



европласт

фасадная лепнина

для украшения фасадов вашего дома

почему нас выбирают

выдающаяся белизна

самый чёткий и красивый
рисунок

повышенная прочность
и долговечность

уникальная влагостойкость

красится в любой цвет



содержание

антаблемнты	10	пилястры	184
карнизы	12		
фризы	60	русты	210
архитравы	72		
балюстрады	84	примеры	218
балюстрада	88, 92	балюстрады	220
полубалюстрада	90, 94	входные группы	227
колонны	96	карнизы	256
колонны	98	карнизы под крышу	256
полуколонны	126	карнизы межэтажные	288
оконные обрамления	154	окна	325
наличники	156	окна с пилястрами	325
арочные обрамления	162	окна с полуколоннами	339
замковые камни	165	окна с замковым камнем	346
сандрик	170	русты	353
откос	172		
подоконные элементы	173	размеры всех изделий,	
кронштейны	181	представленных в каталоге, являются	
		справочными	

бренд

Лидирующий бренд лепнины и архитектурного декора в СНГ, «Европласт» представляет широкий ассортимент элементов, преображающих пространство внутри и снаружи. Декоративные элементы, применяемые для оформления интерьера и фасада, сочетают в себе высочайшее качество и современный дизайн. Отвечающий актуальным тенденциям и трендам архитектурный декор долговечен, прост в монтаже и удобен в использовании.

Сотрудничество с дизайнерами и архитекторами позволяет продумывать каждый элемент до мелочей и создавать не только красивую, но и функциональную лепнину. Среди почти тысячи наименований есть декор как для утонченных классических, так и для лаконичных современных интерьеров.

КОМПАНИЯ

Компания «Декор» — крупнейший производитель лепнины из пенополиуретана в Европе под торговыми марками «Европласт» и «Gaudi». Основанный более 20 лет назад концерн сегодня является одним из ведущих игроков рынка декоративных материалов из пенополиуретана в мире.

Ассортимент интерьерного декора насчитывает свыше 500 элементов, фасадного — свыше 300. Фасадная лепнина разработана в сотрудничестве с МАРХИ и учитывает российскую специфику.

Собственное производство «Декор» площадью 12 тысяч м² расположено в Чеховском районе Московской области. В штате компании более 600 сотрудников. Концерн владеет свыше 7 тысяч м² складских площадей.

Торговая марка «Европласт» представлена во всех крупных городах СНГ и странах Балтии. Благодаря масштабной национальной складской программе, поставка продукции осуществляется в кратчайшие сроки в каждом регионе присутствия. Продукция под торговой маркой «Gaudi» представлена в Германии, Франции, Италии, Испании, Португалии, Бельгии, Румынии, Венгрии и Боснии. Для совершенствования сервиса в 2015 году открыт логистический центр в Роттердаме.

клей



Производитель архитектурного декора под торговой маркой «Европласт» представляет линейку современных клеев, предназначенных для различных условий применения.

Клея предназначены для приклеивания элементов лепнины из пенополиуретана и пенополистирола к потолкам и стенам, склеивания элементов друг с другом, и восстановления поврежденных участков в бытовых и промышленных условиях.

универсальный

Отличная адгезия позволяет монтировать элементы лепнины на любые типы поверхностей без дополнительной фиксации.

Объем картриджа: 290 мл.

стыковочный SMP

Для прочного склеивания элементов лепнины друг с другом. Отверждается без увеличения в объеме, легко зачищается, возможна коррекция в течении 30 минут.

Объем картриджа: 290 мл.

Объем тубы: 60 мл.

стыковочный PU

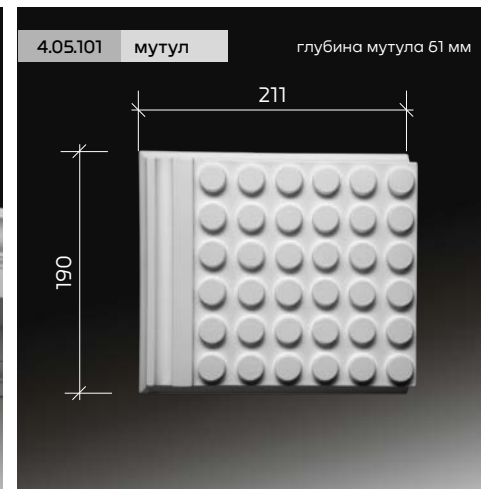
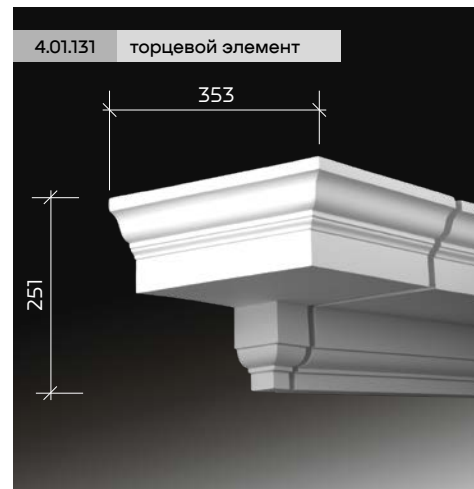
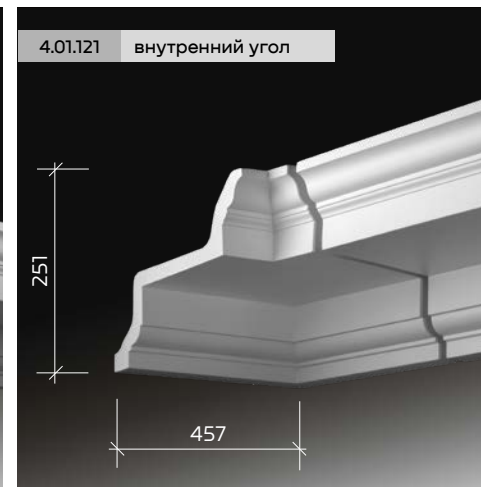
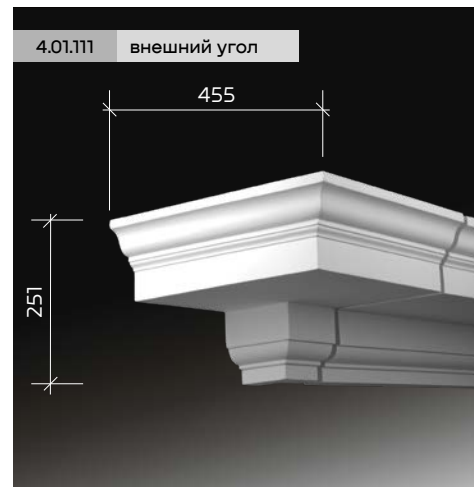
Для прочного склеивания элементов лепнины друг с другом. Полиуретановая основа. Клеевой слой окрашивается. Готов к финишной обработке через 4 часа.

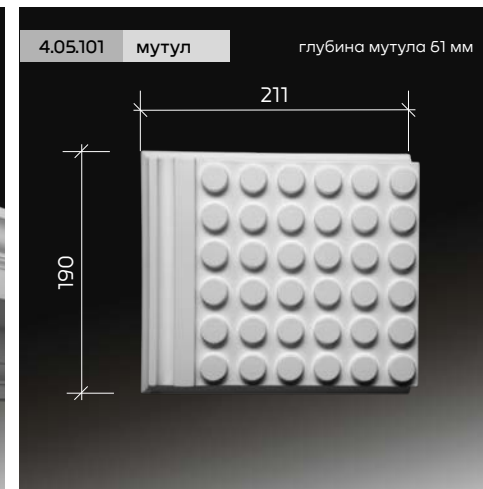
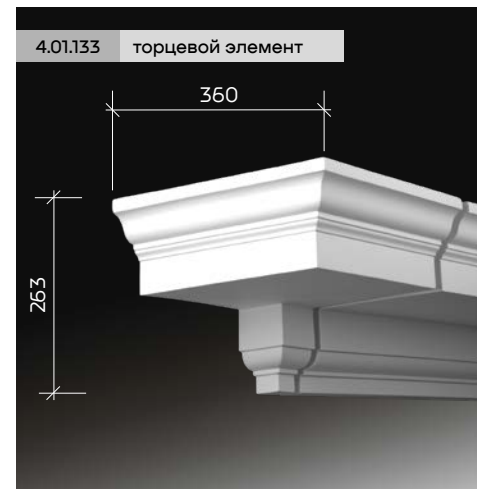
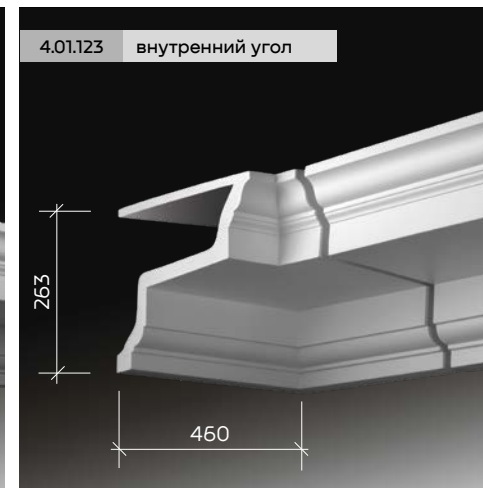
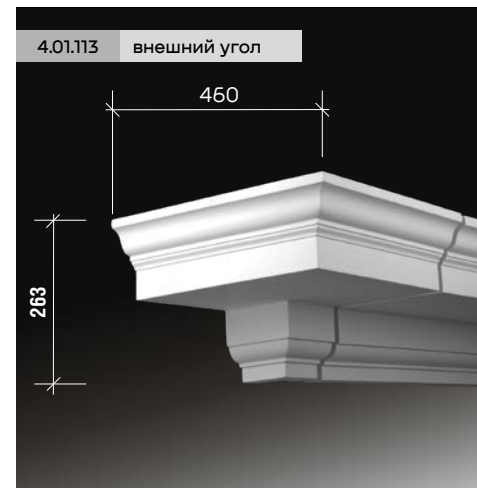
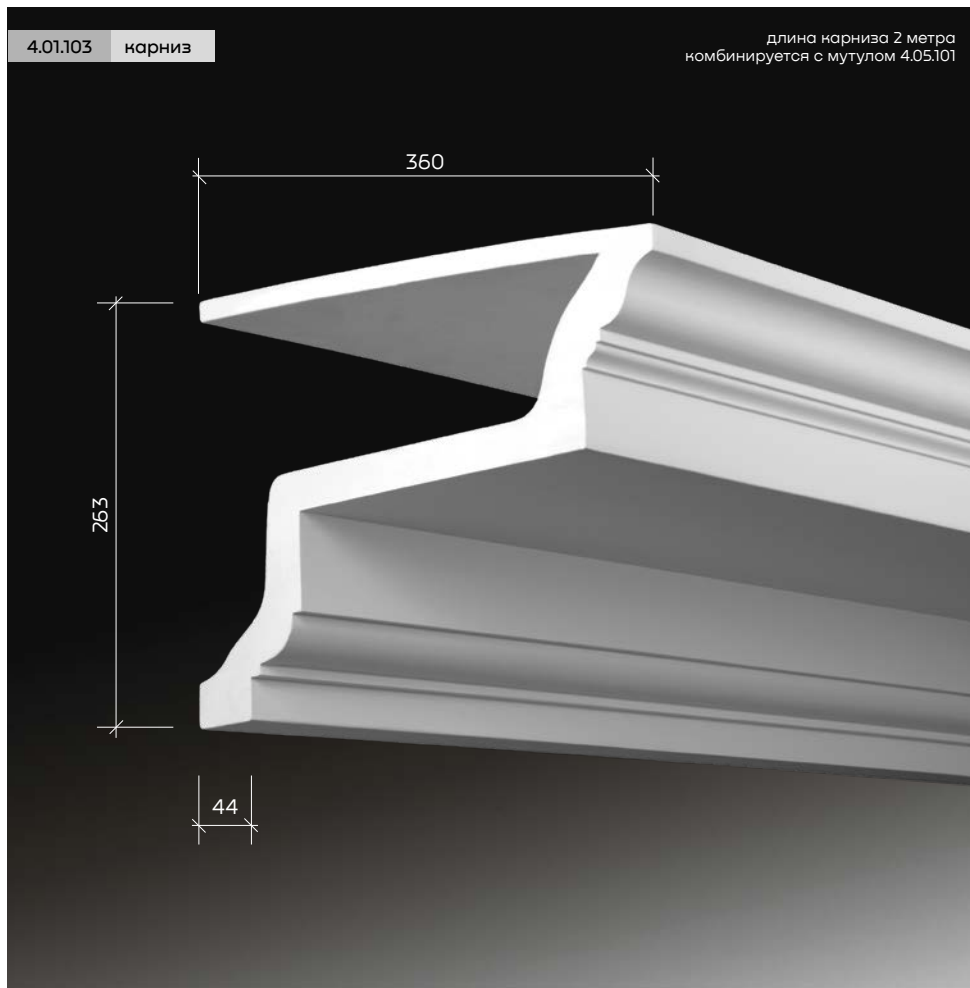
Объем картриджа: 290 мл.

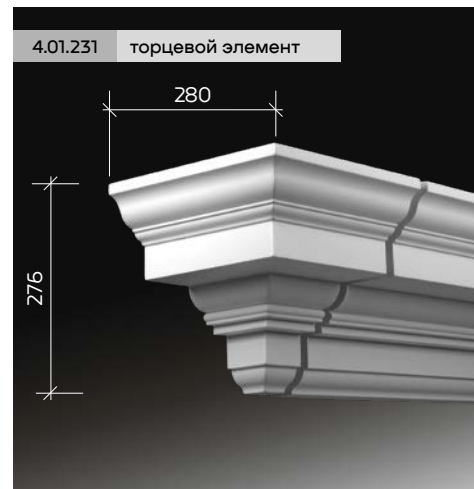
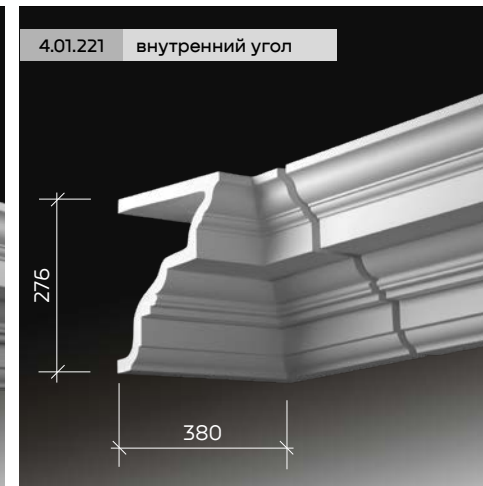
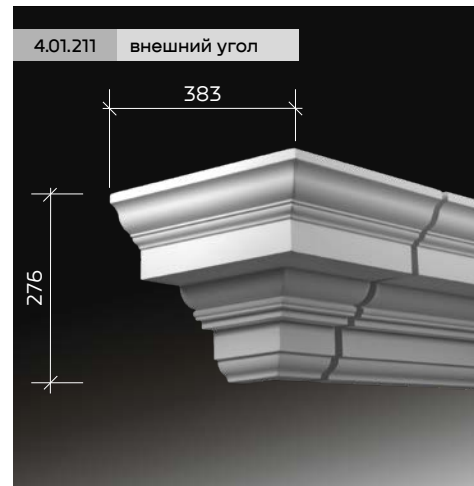
Объем тубы: 60 мл.

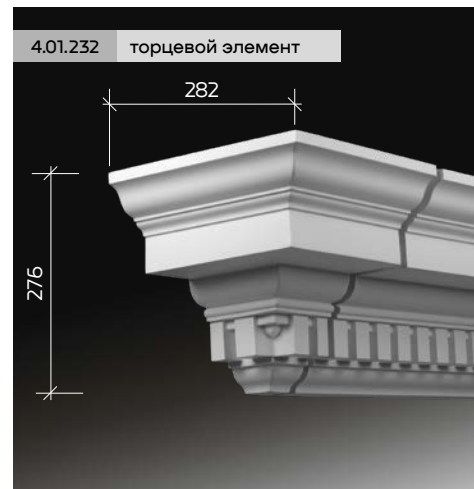
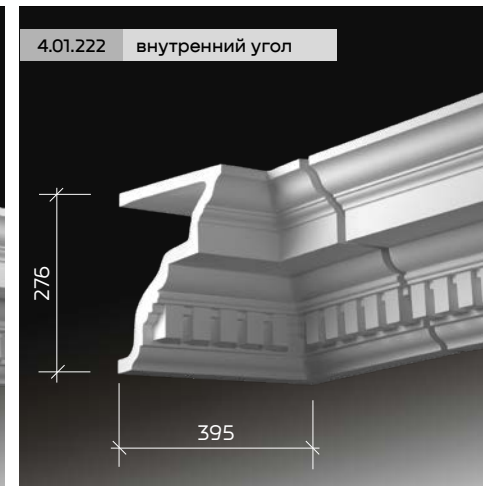
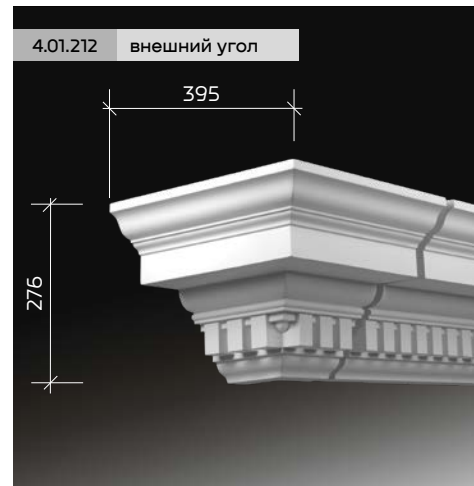
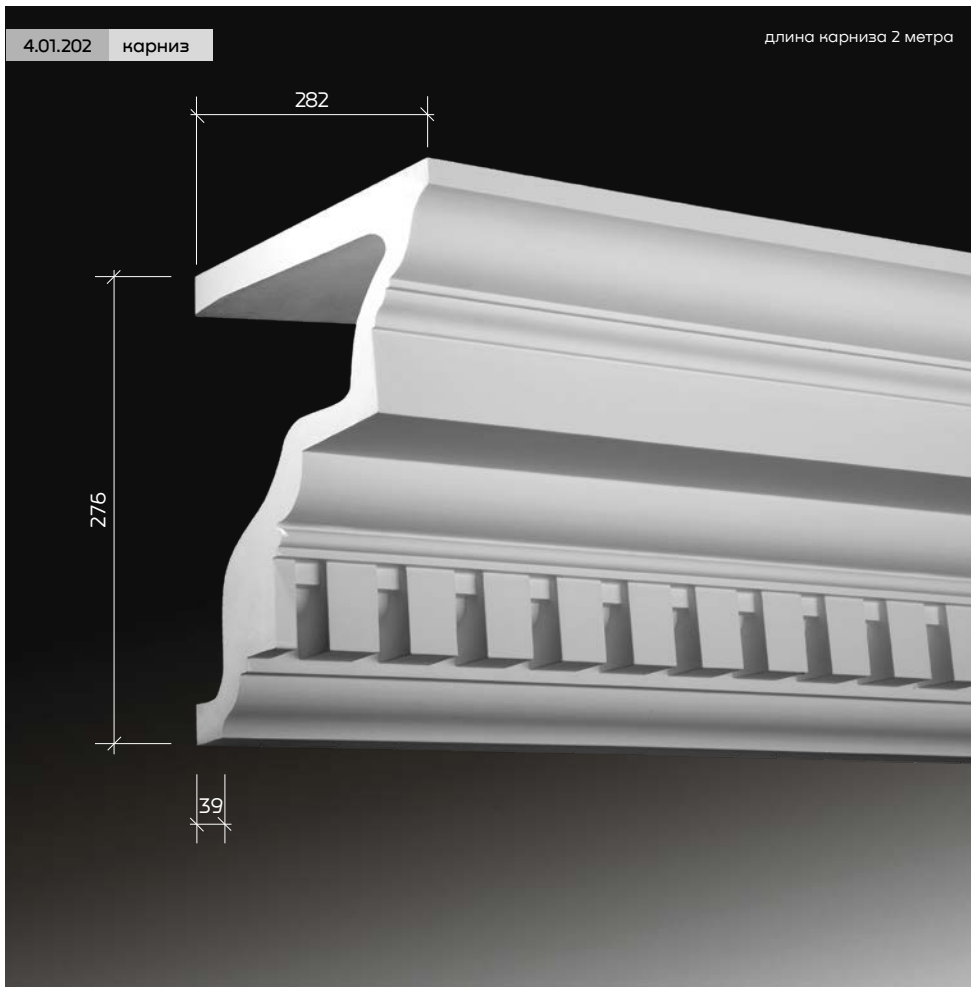
антаблементы

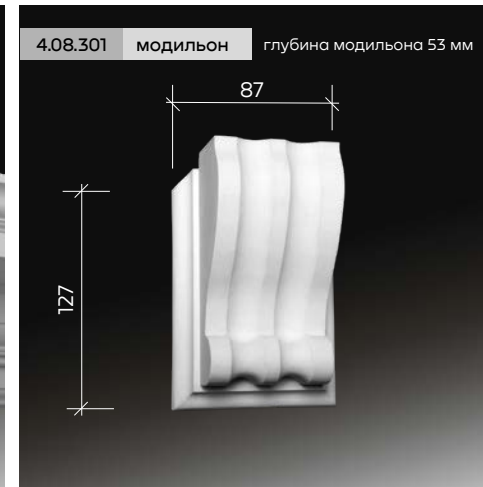
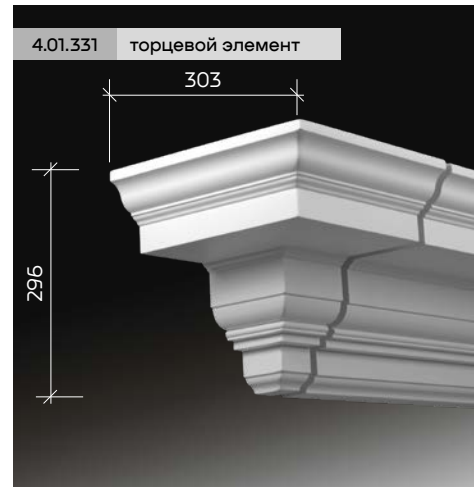
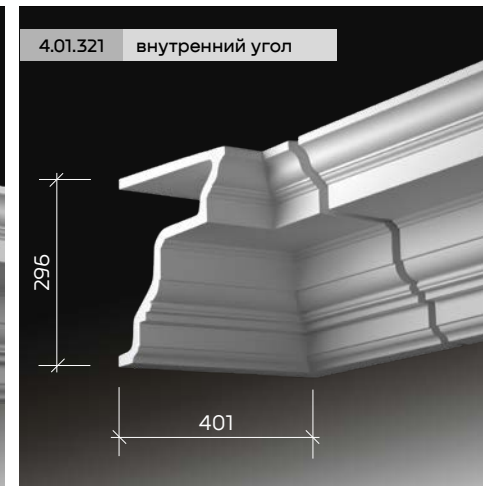
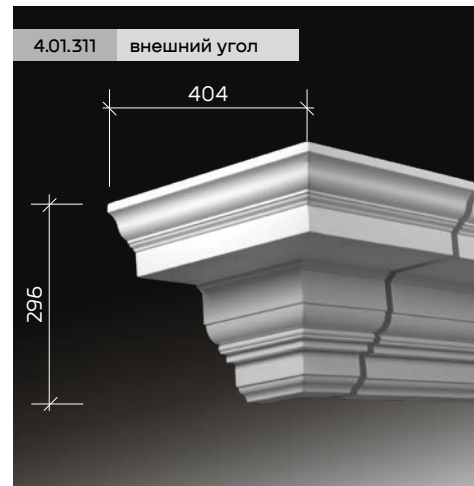
карнизы	12
фризы	60
архитравы	72

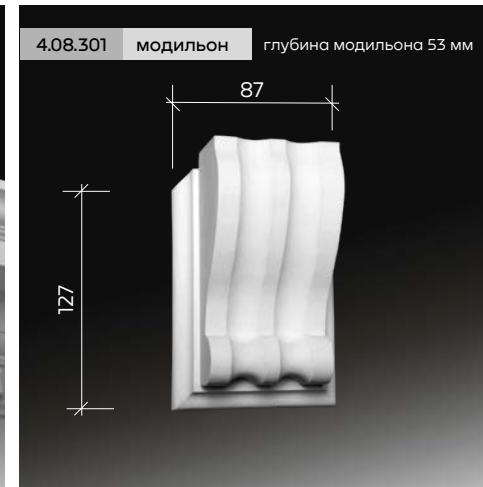
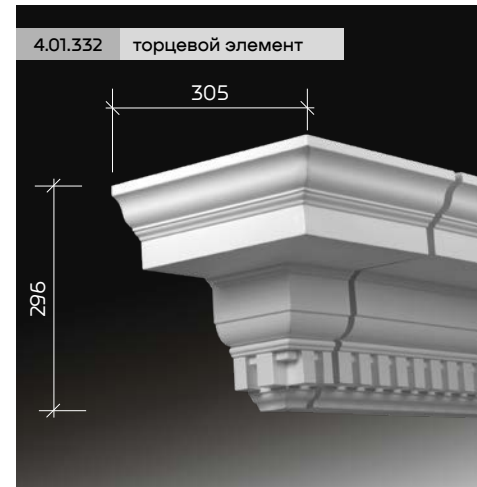
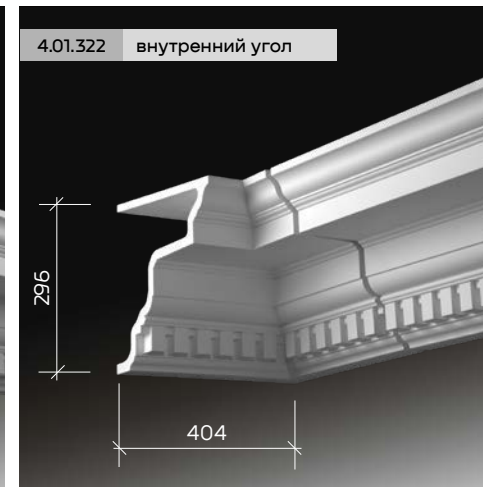
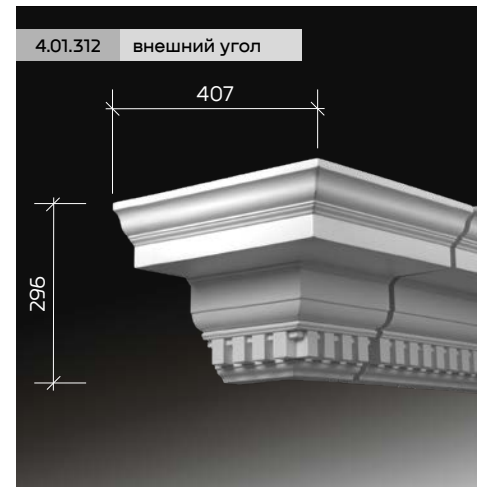
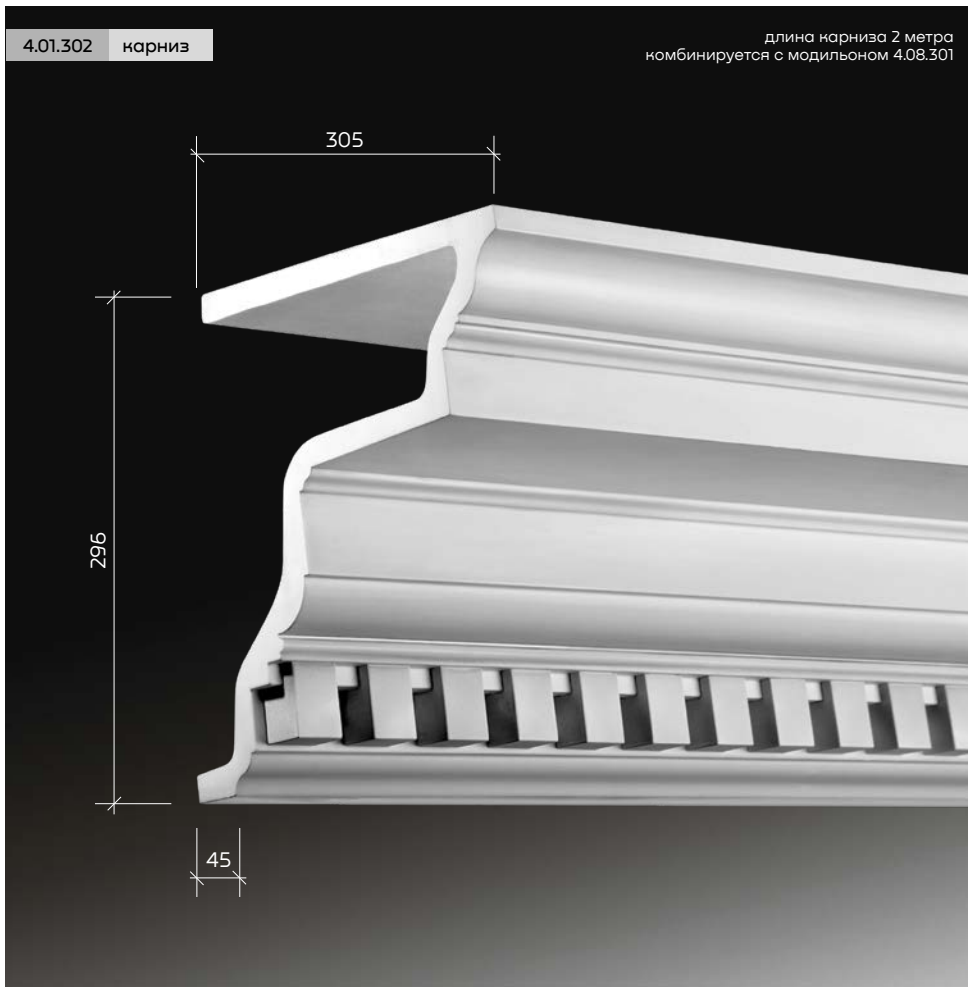


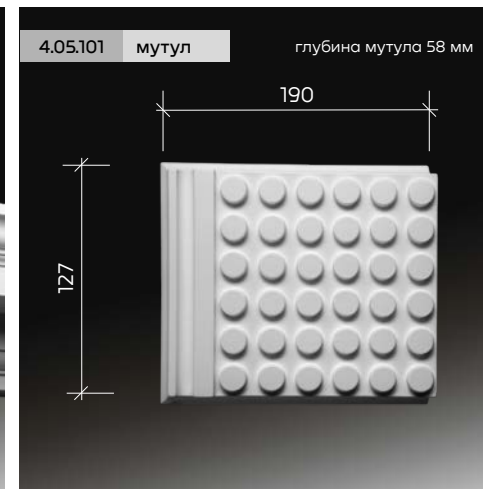
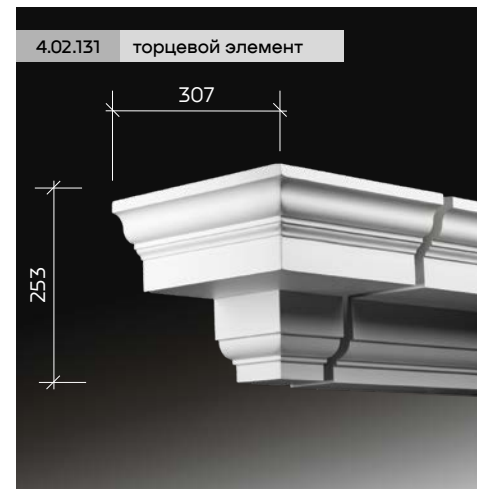
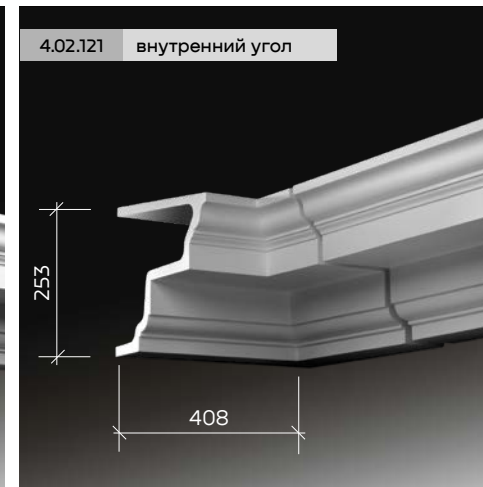
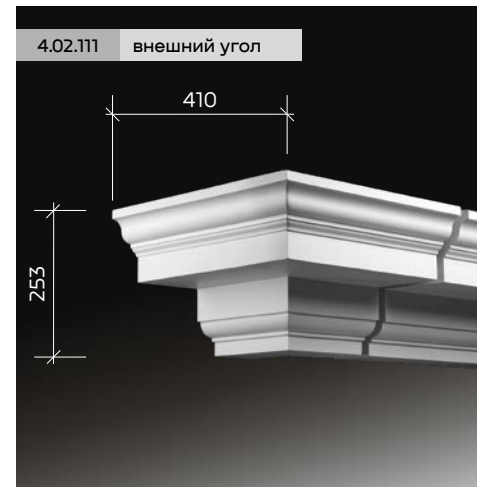


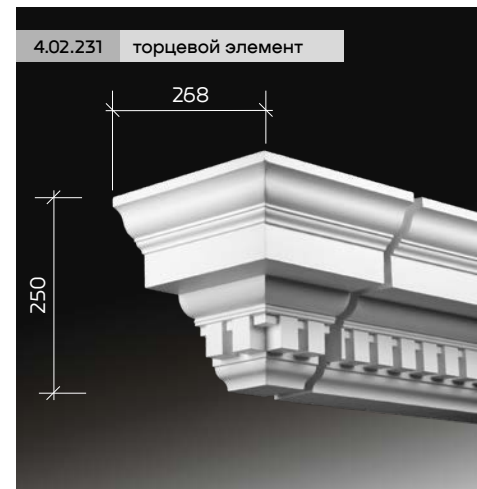
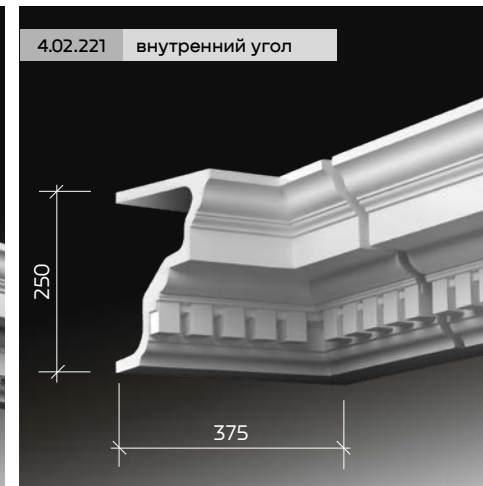
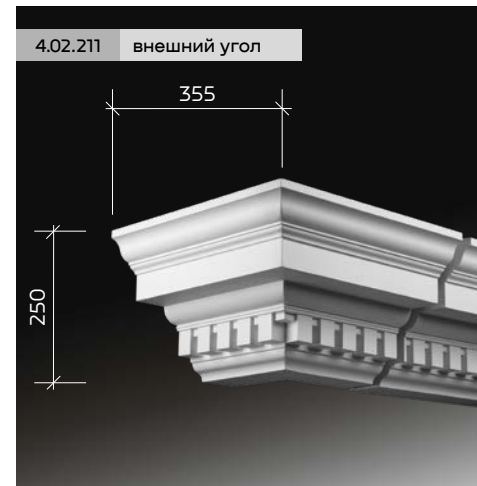
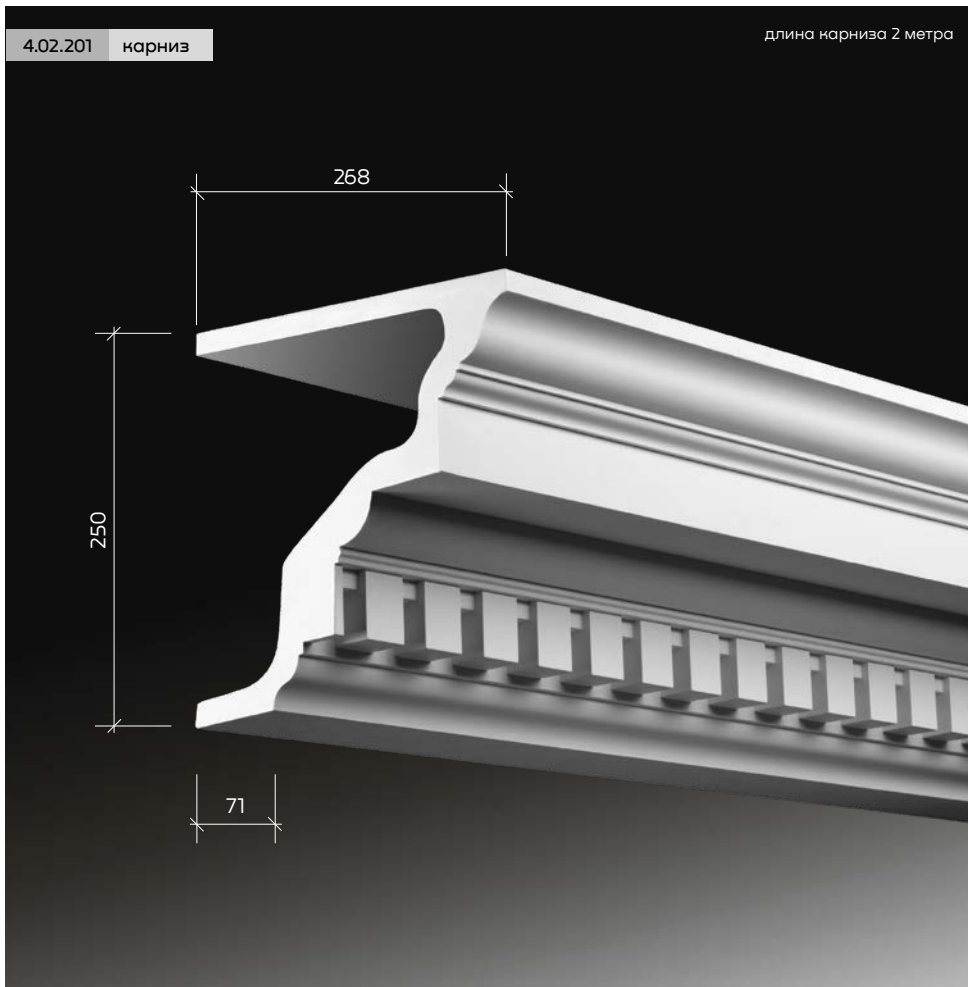


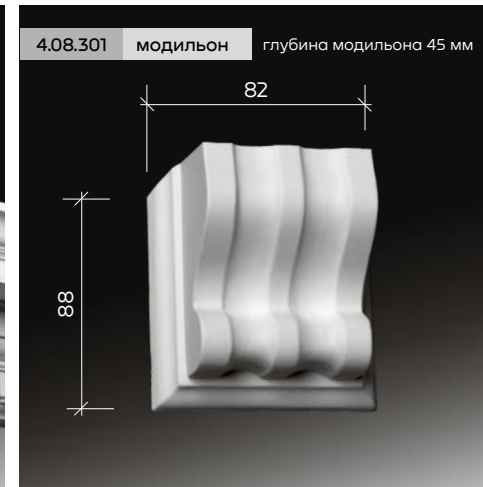
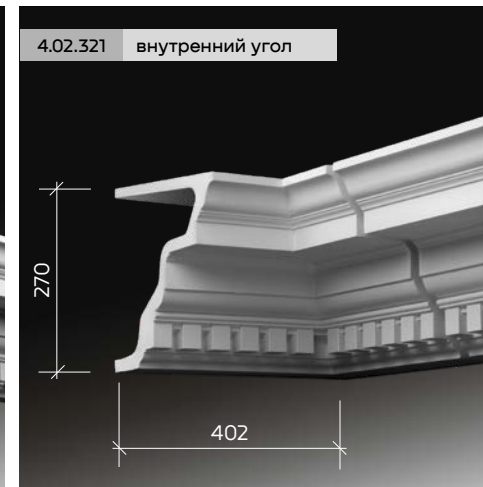
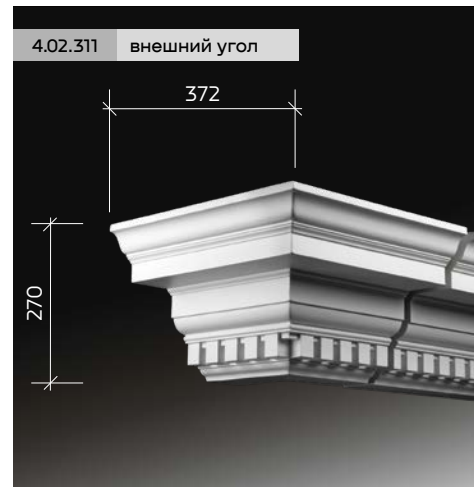
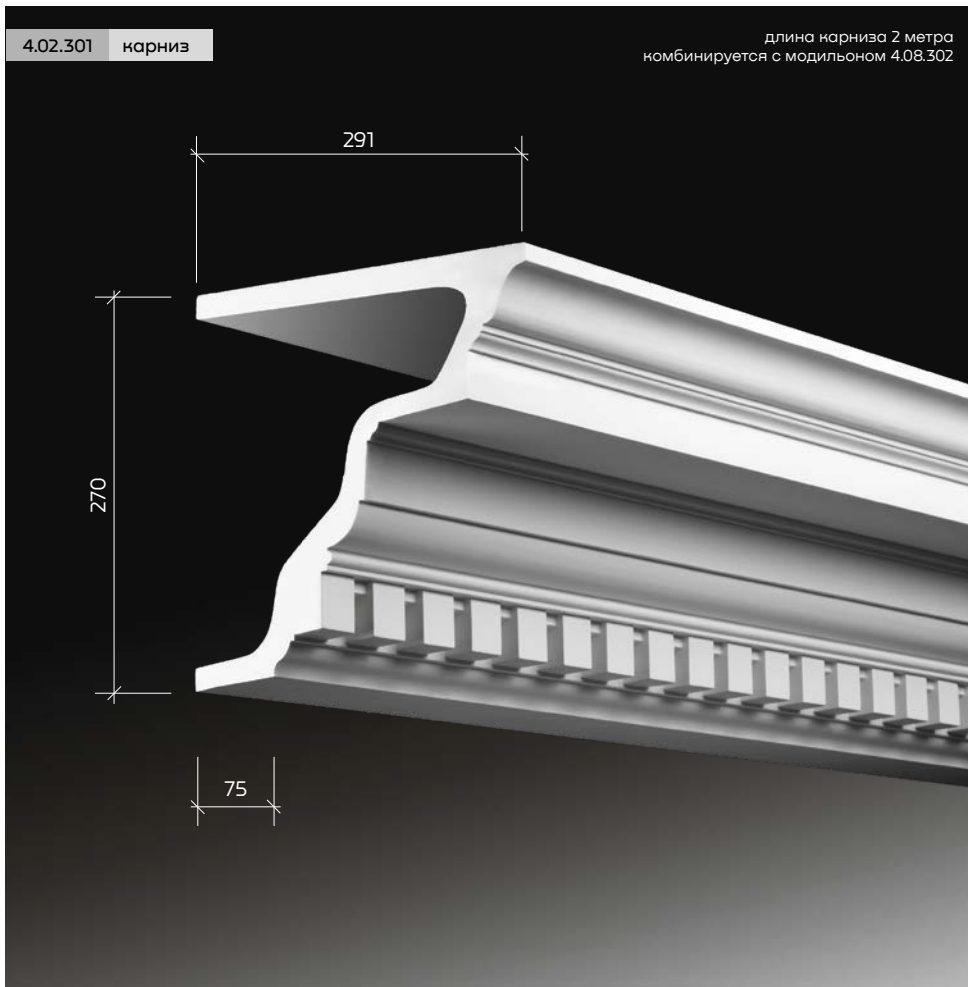


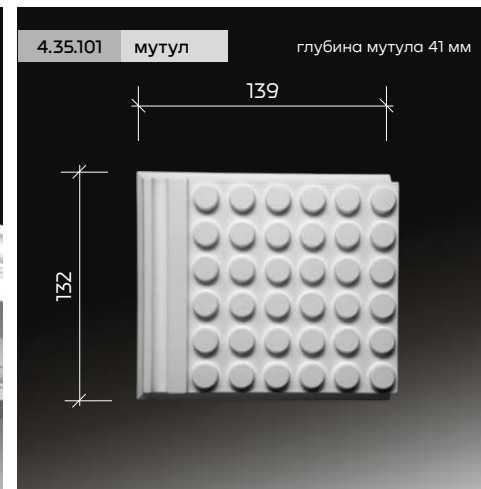
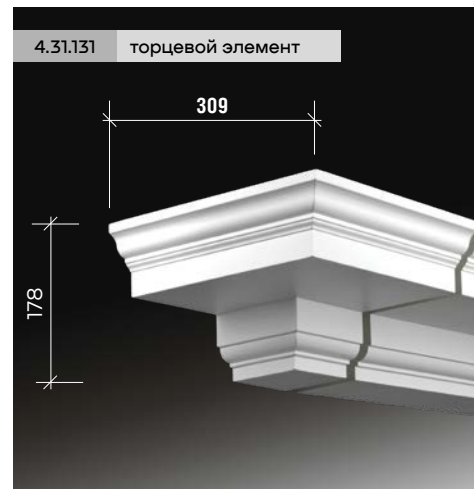
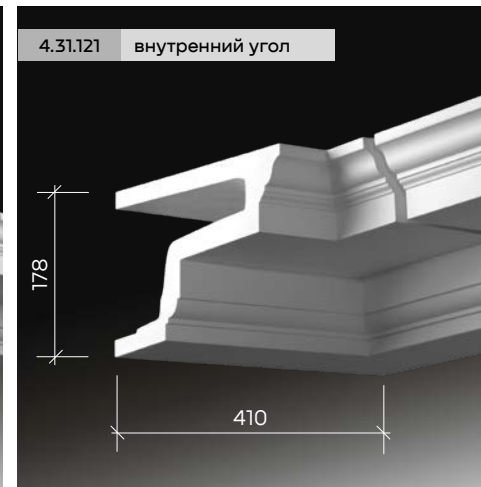
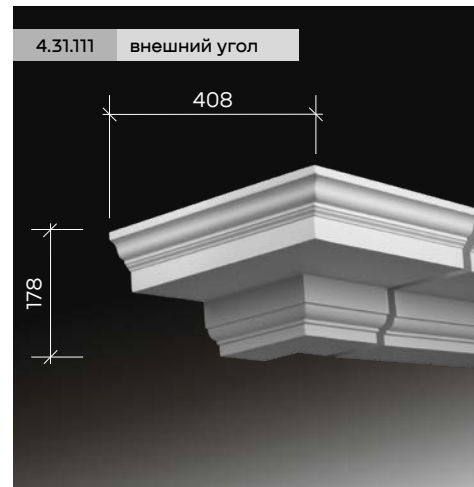
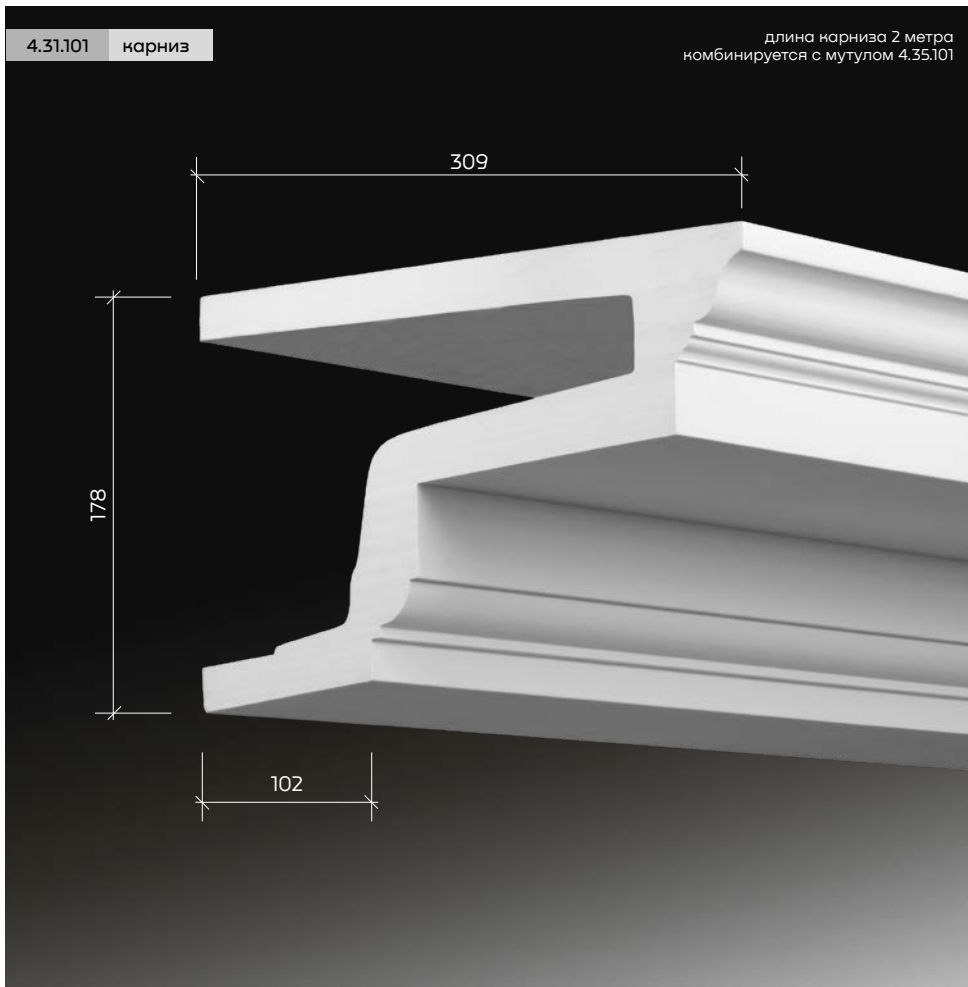


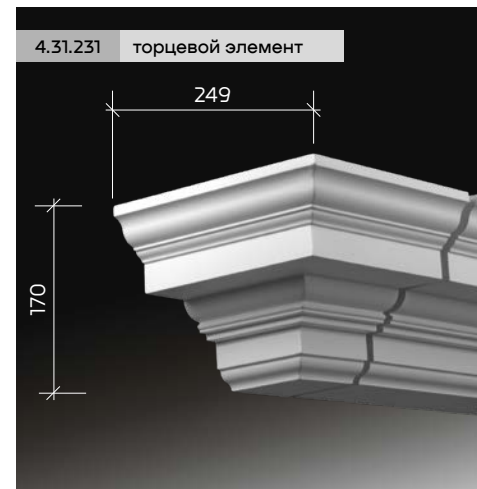
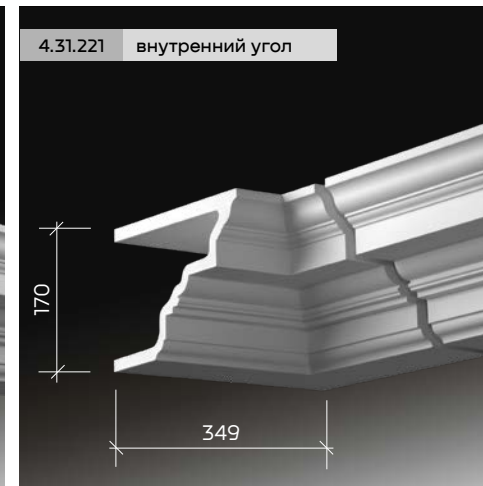
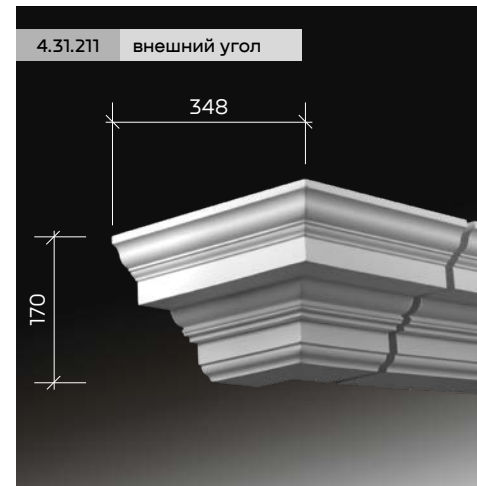


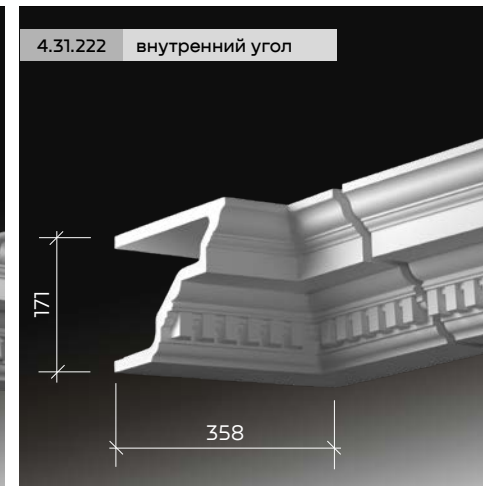
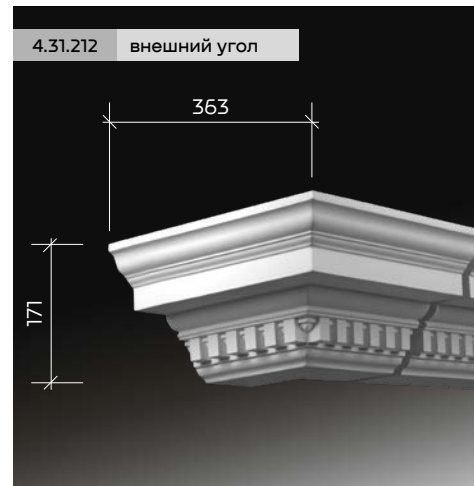
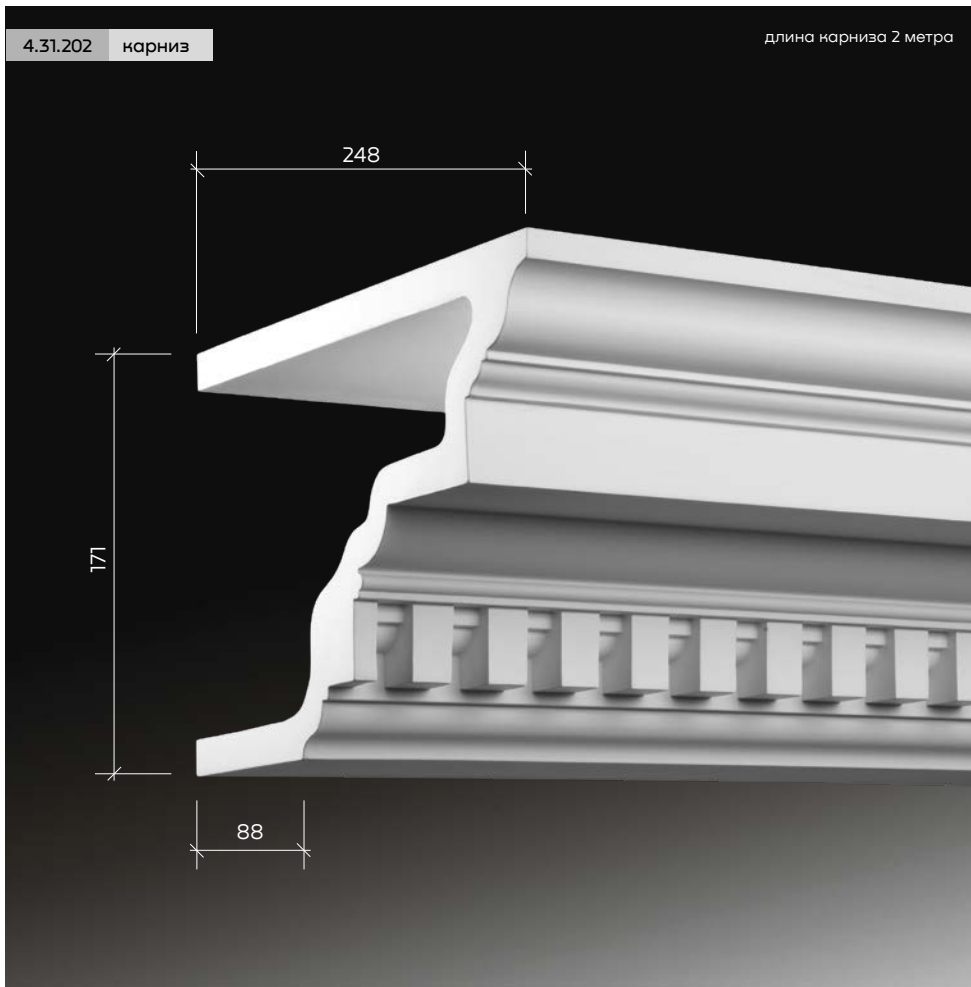


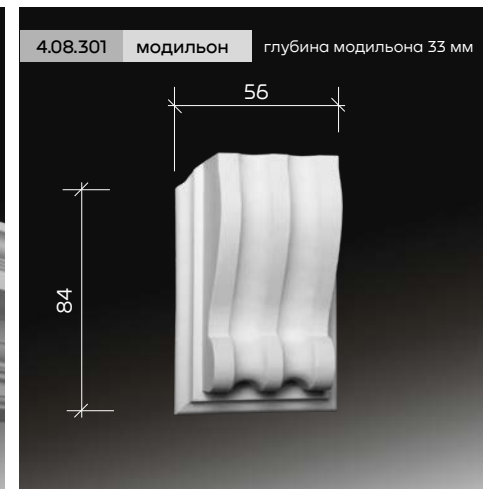
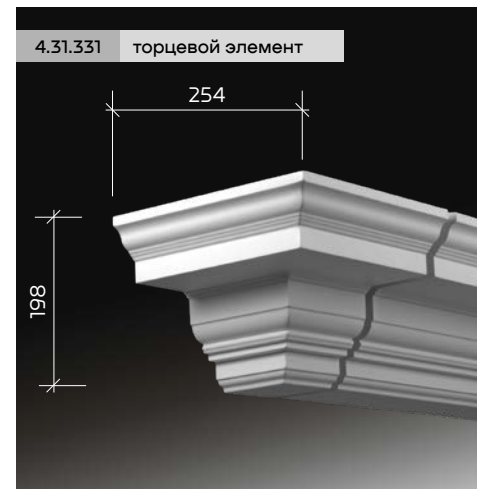
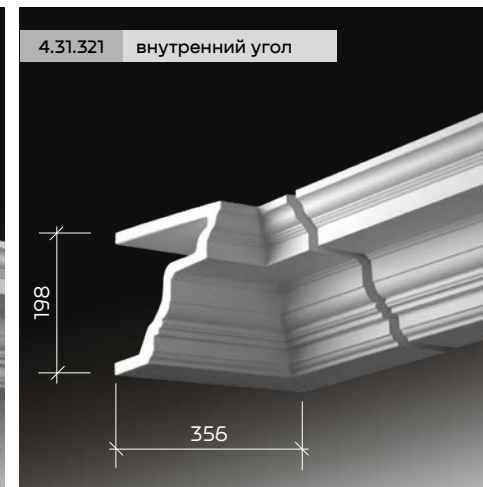
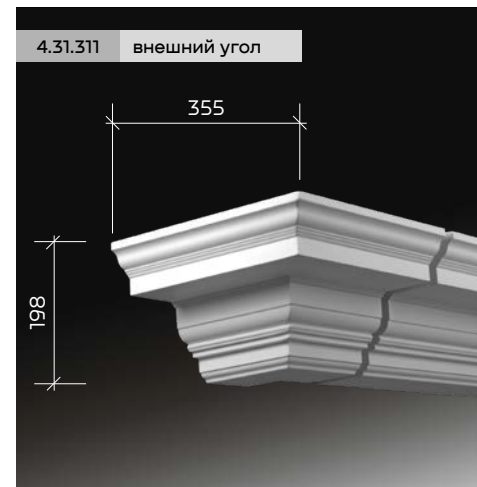
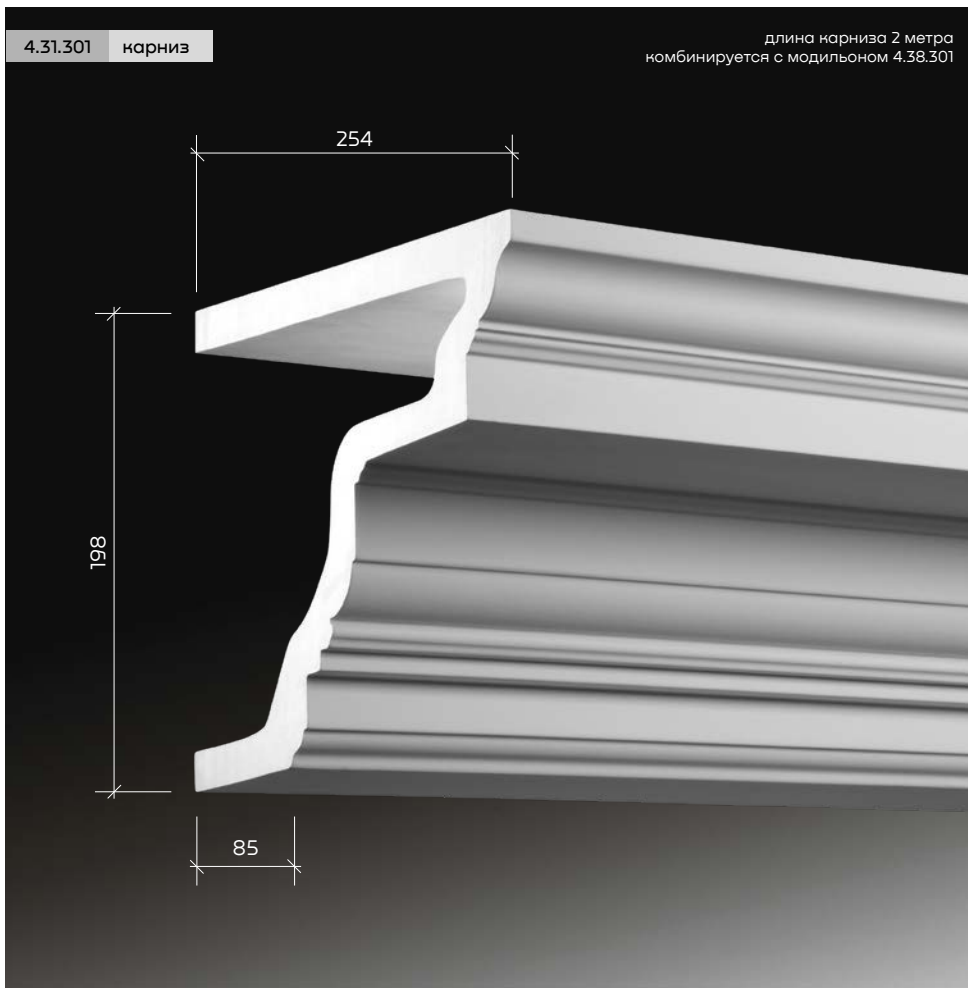


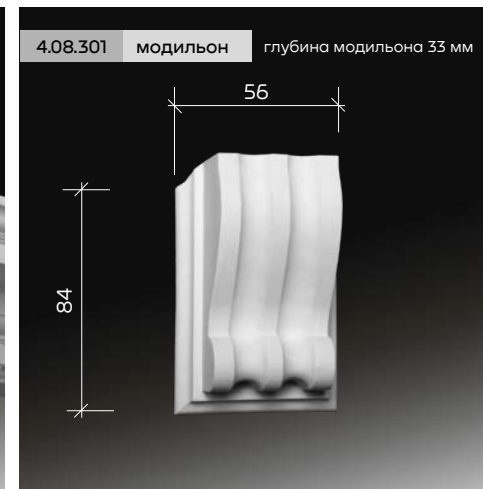
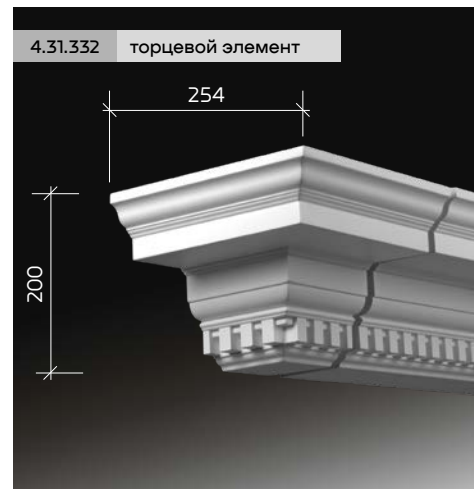
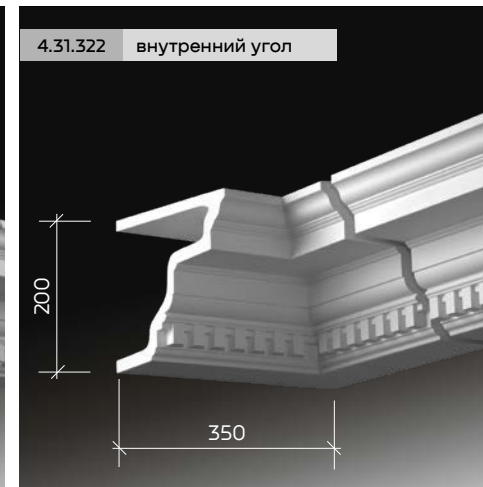
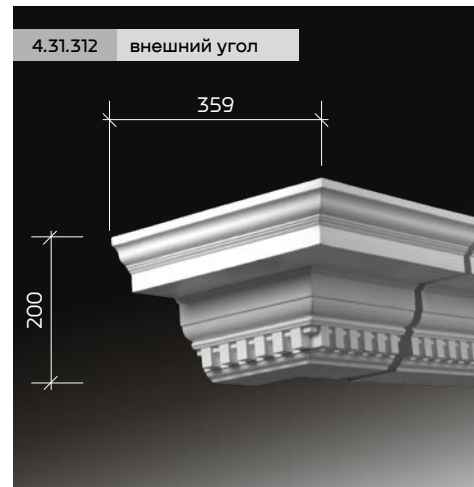
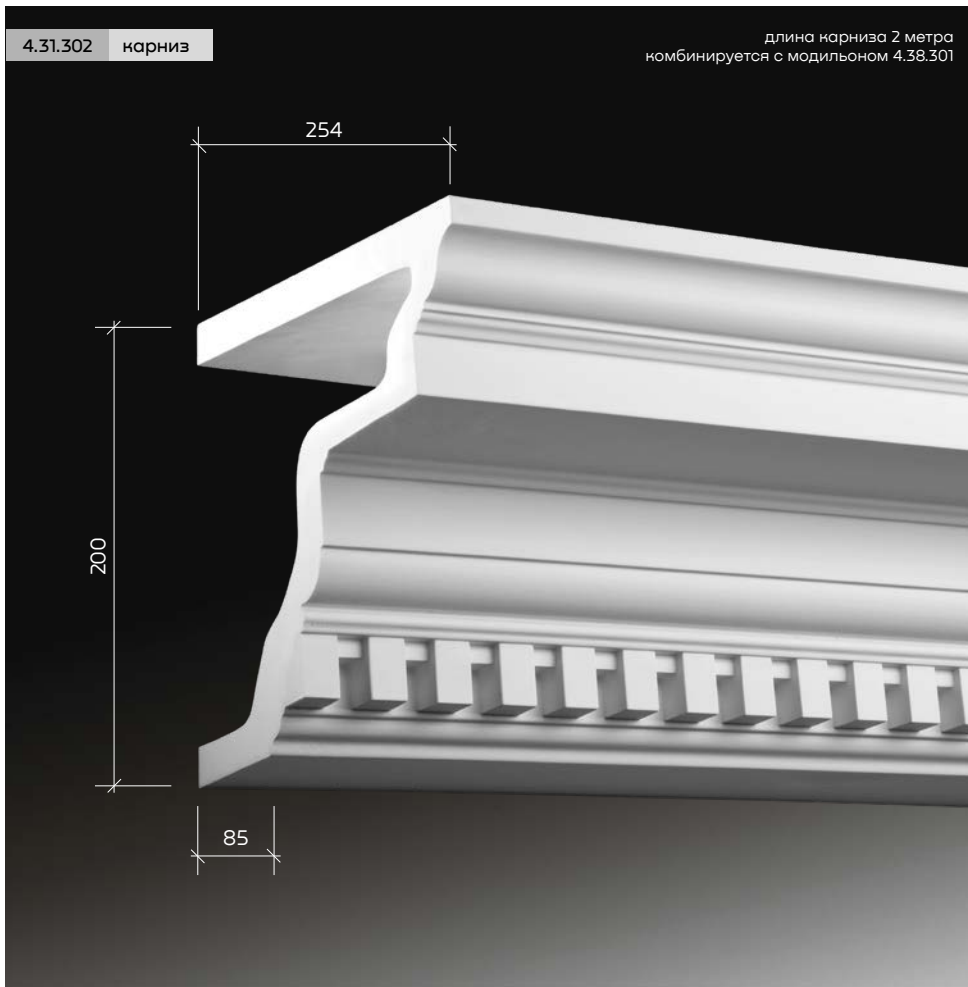


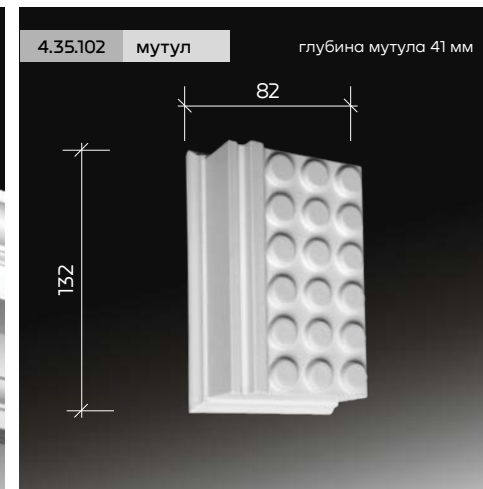
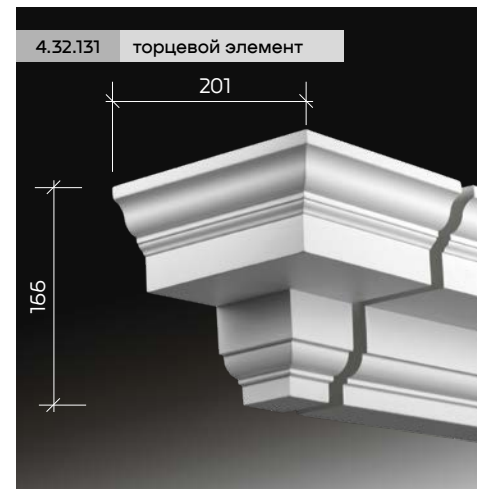
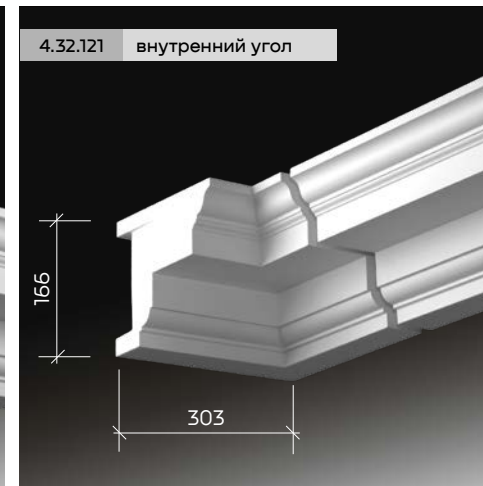
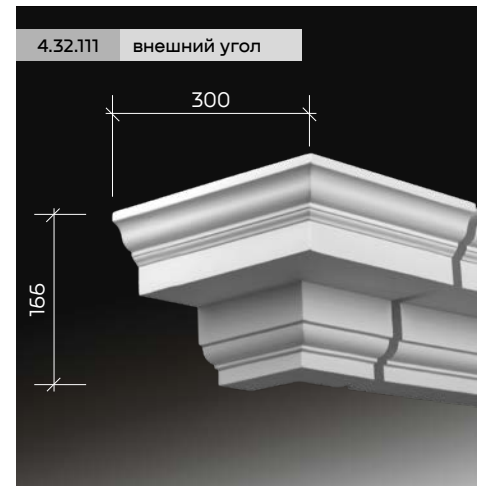


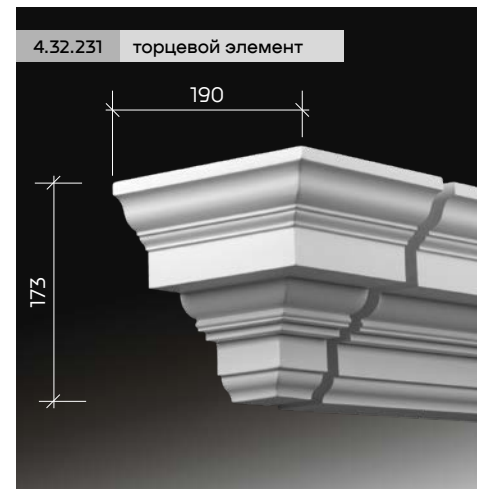
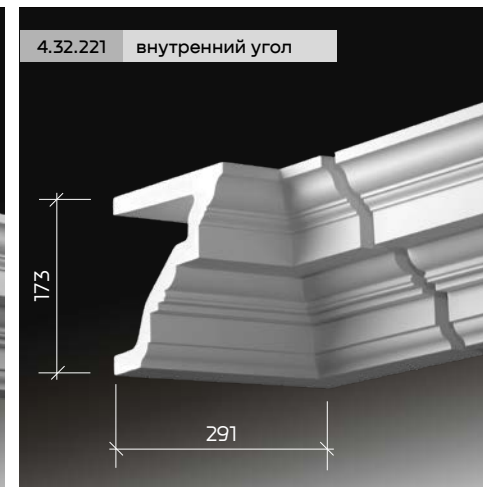
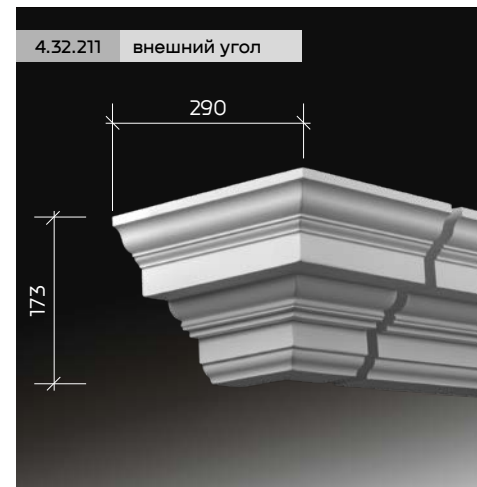
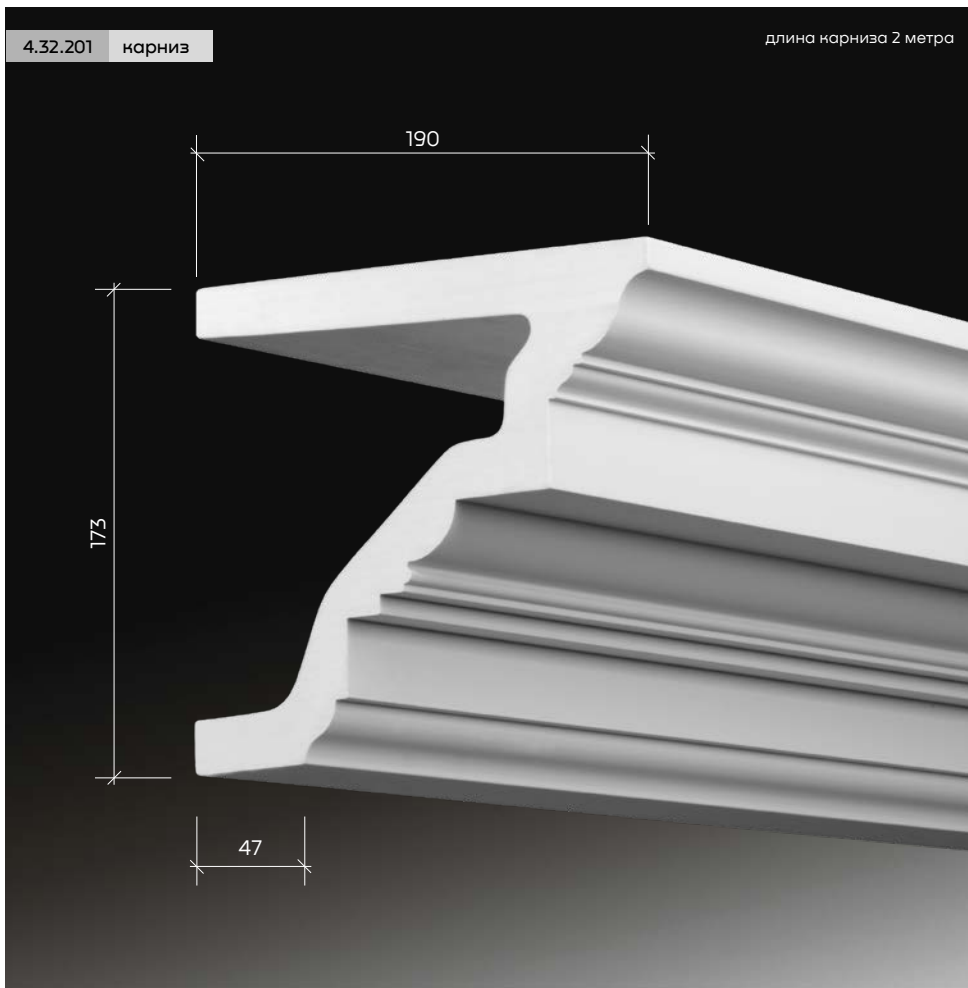






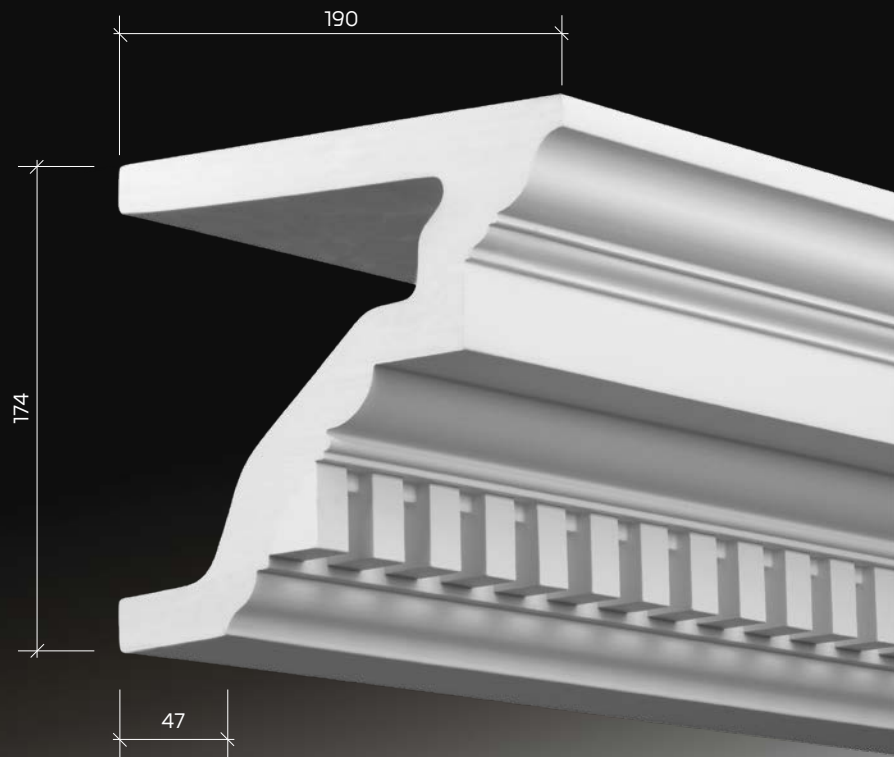




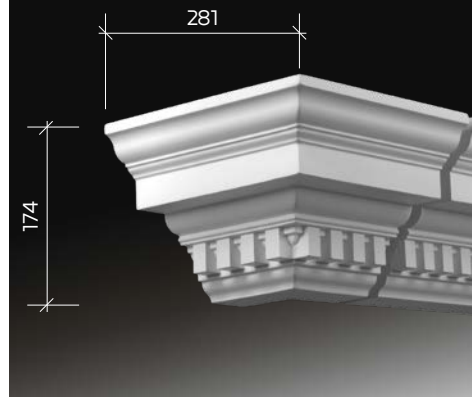


4.32.202 карниз

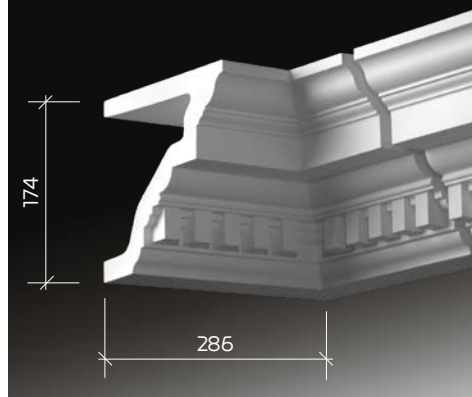
длина карниза 2 метра



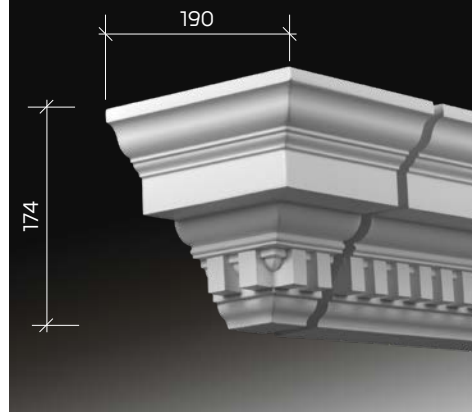
4.32.212 внешний угол

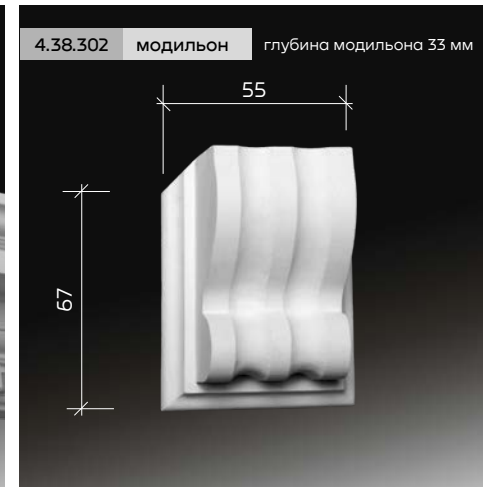
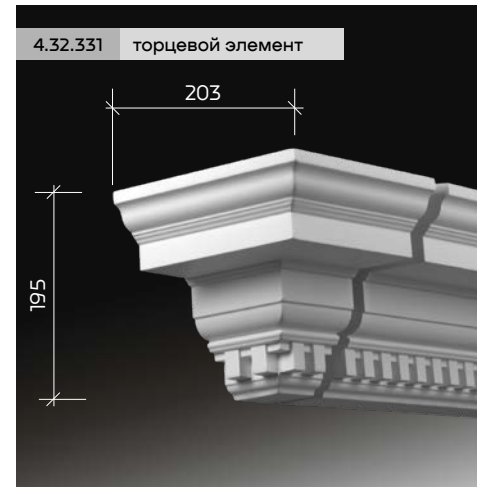
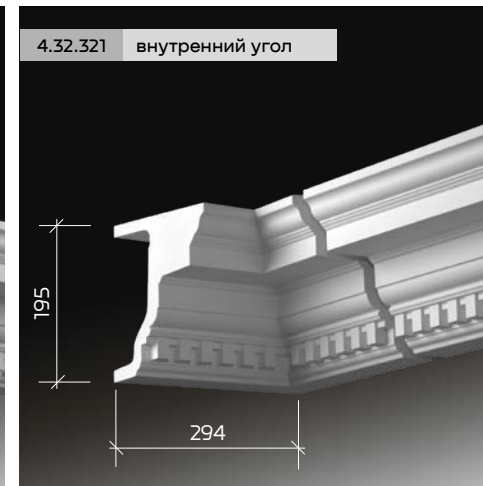
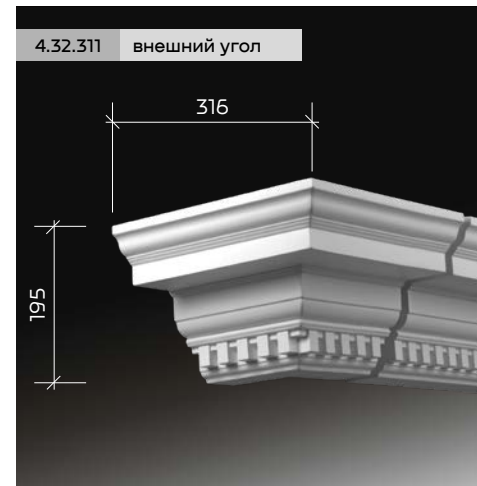
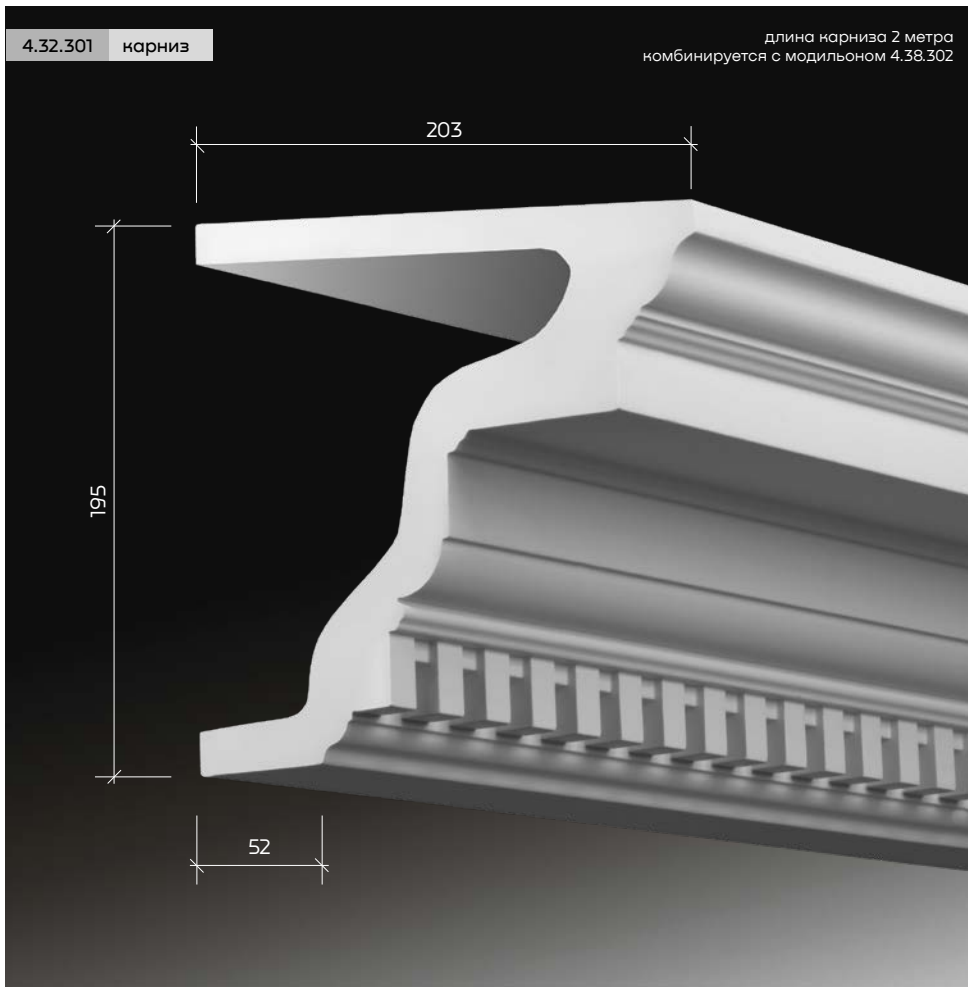


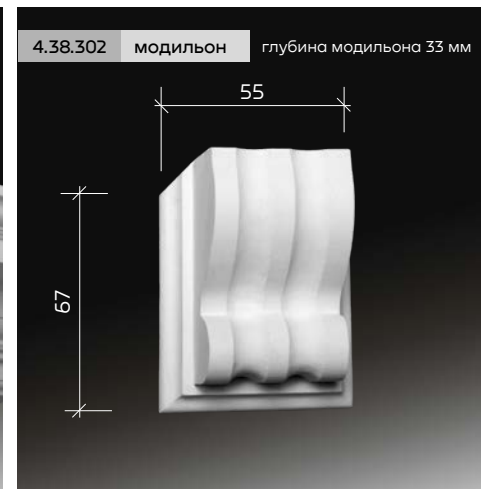
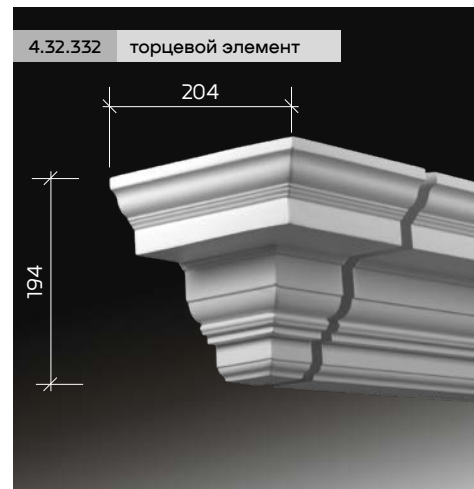
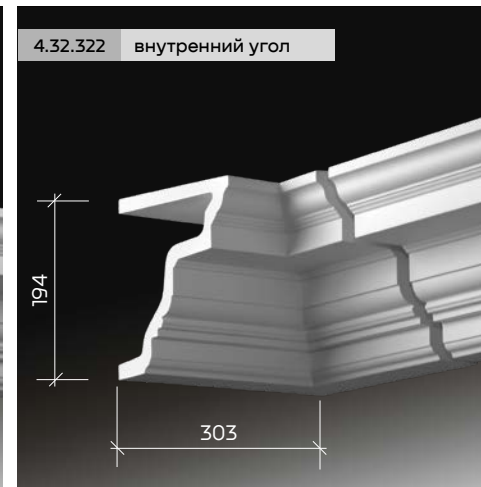
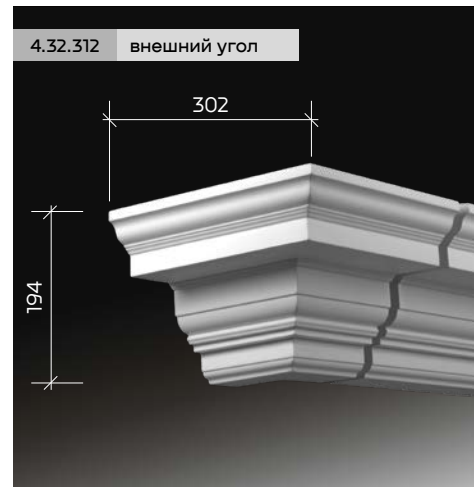
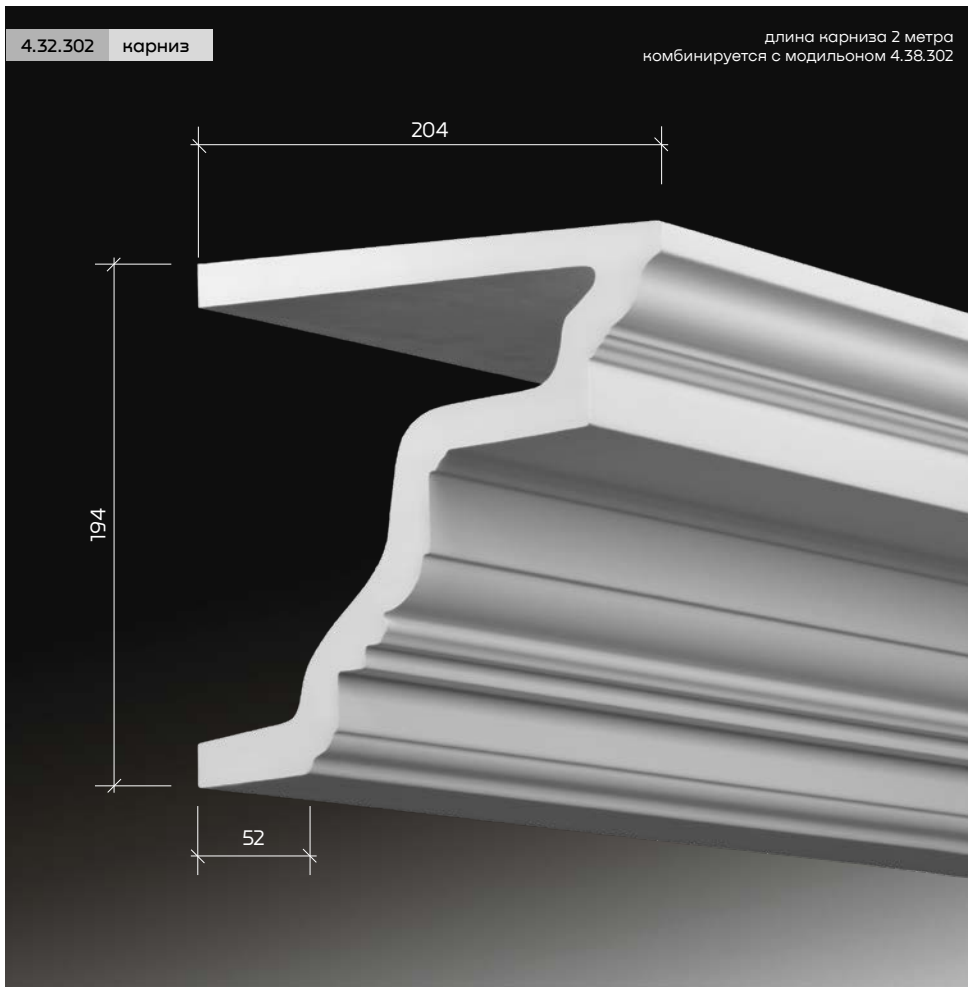
4.32.222 внутренний угол

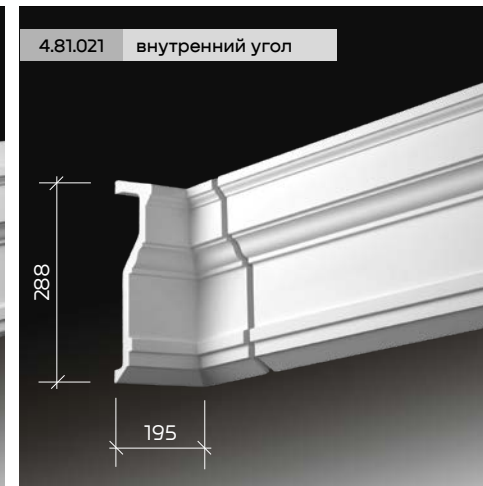
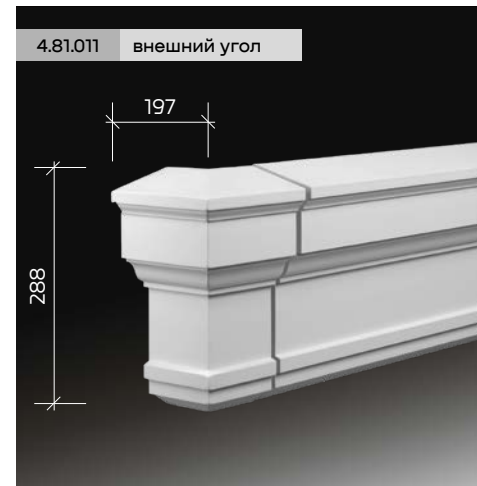
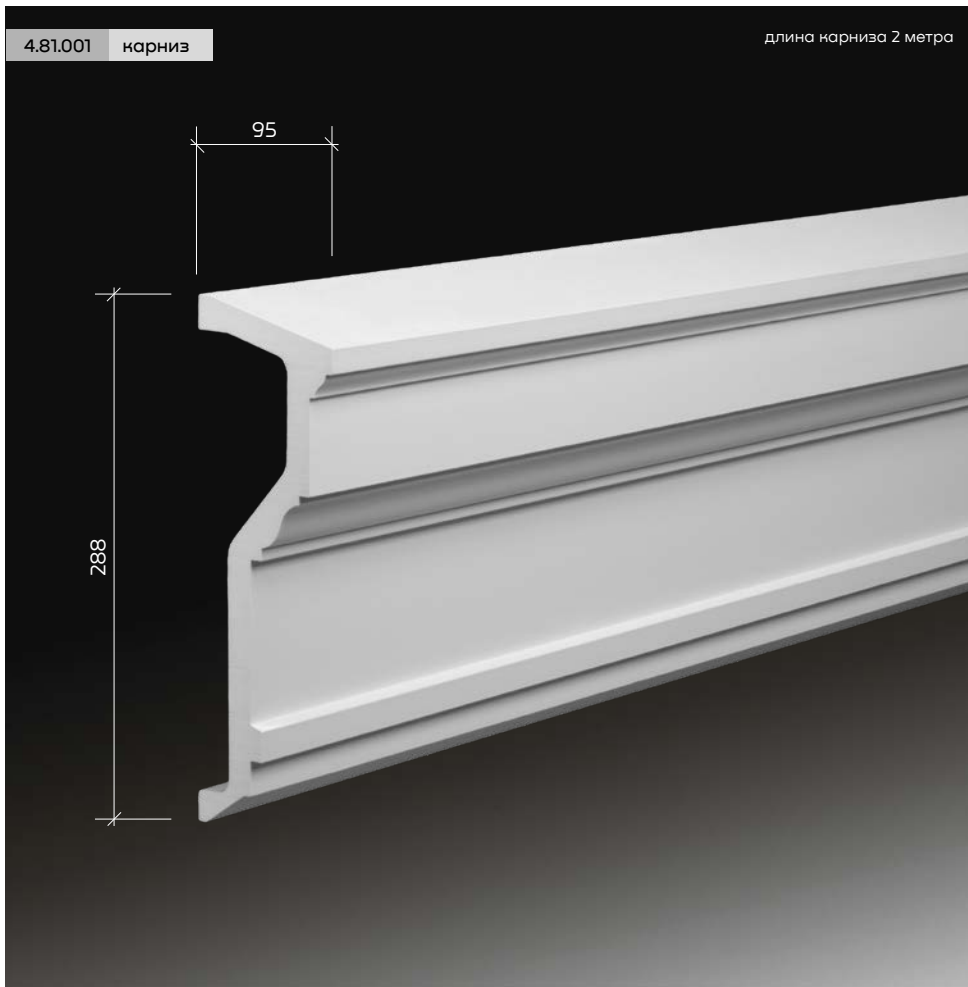


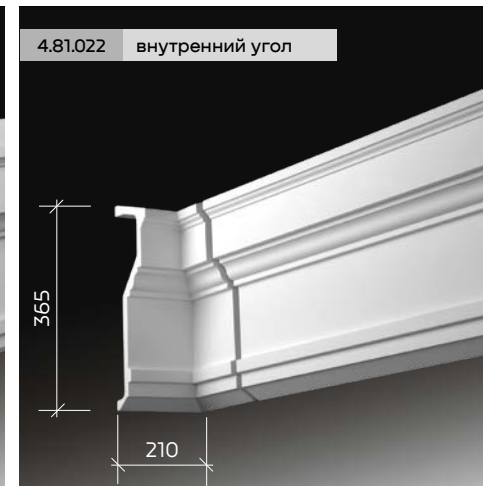
4.32.232 торцевой элемент

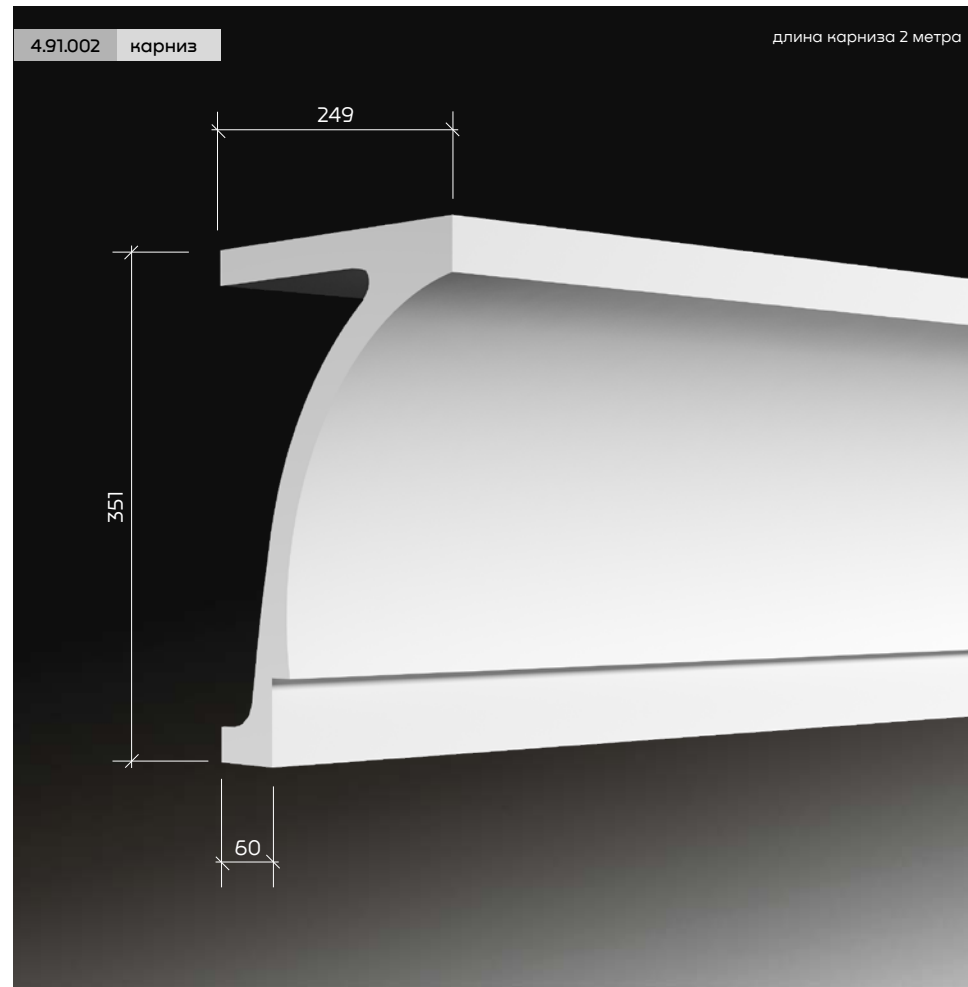
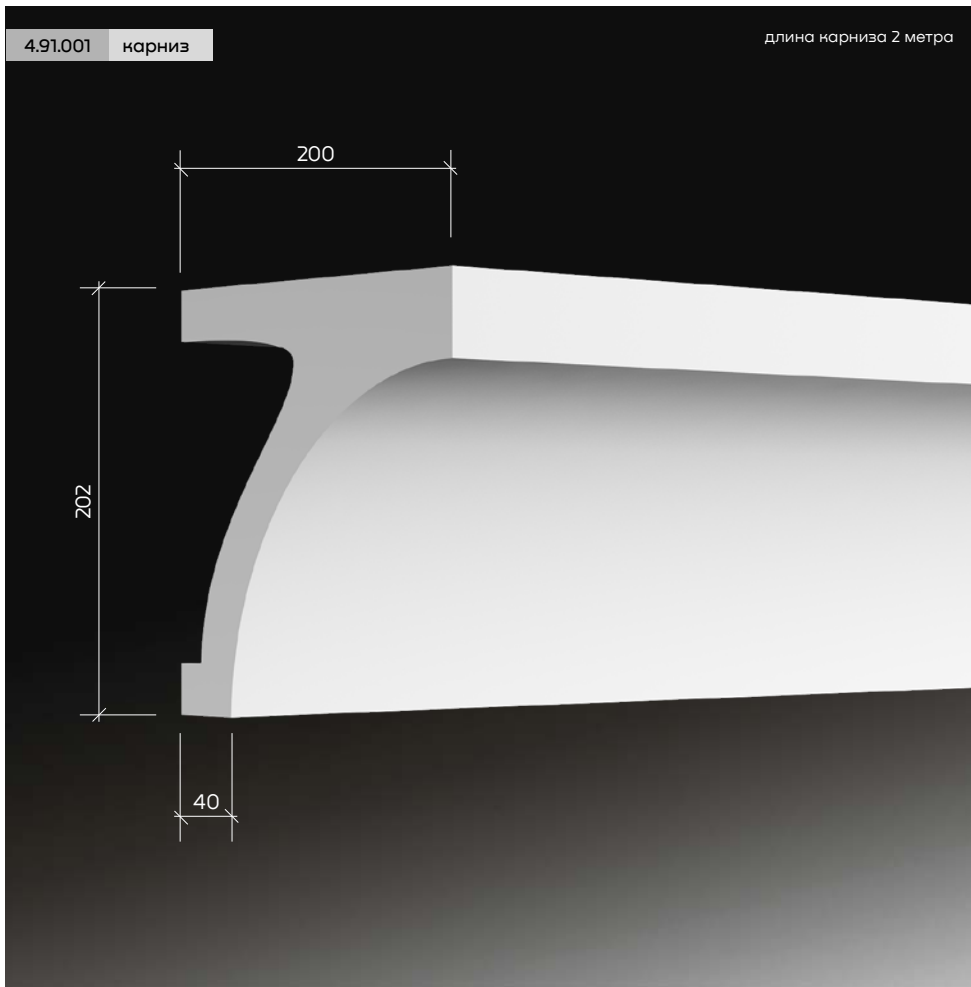










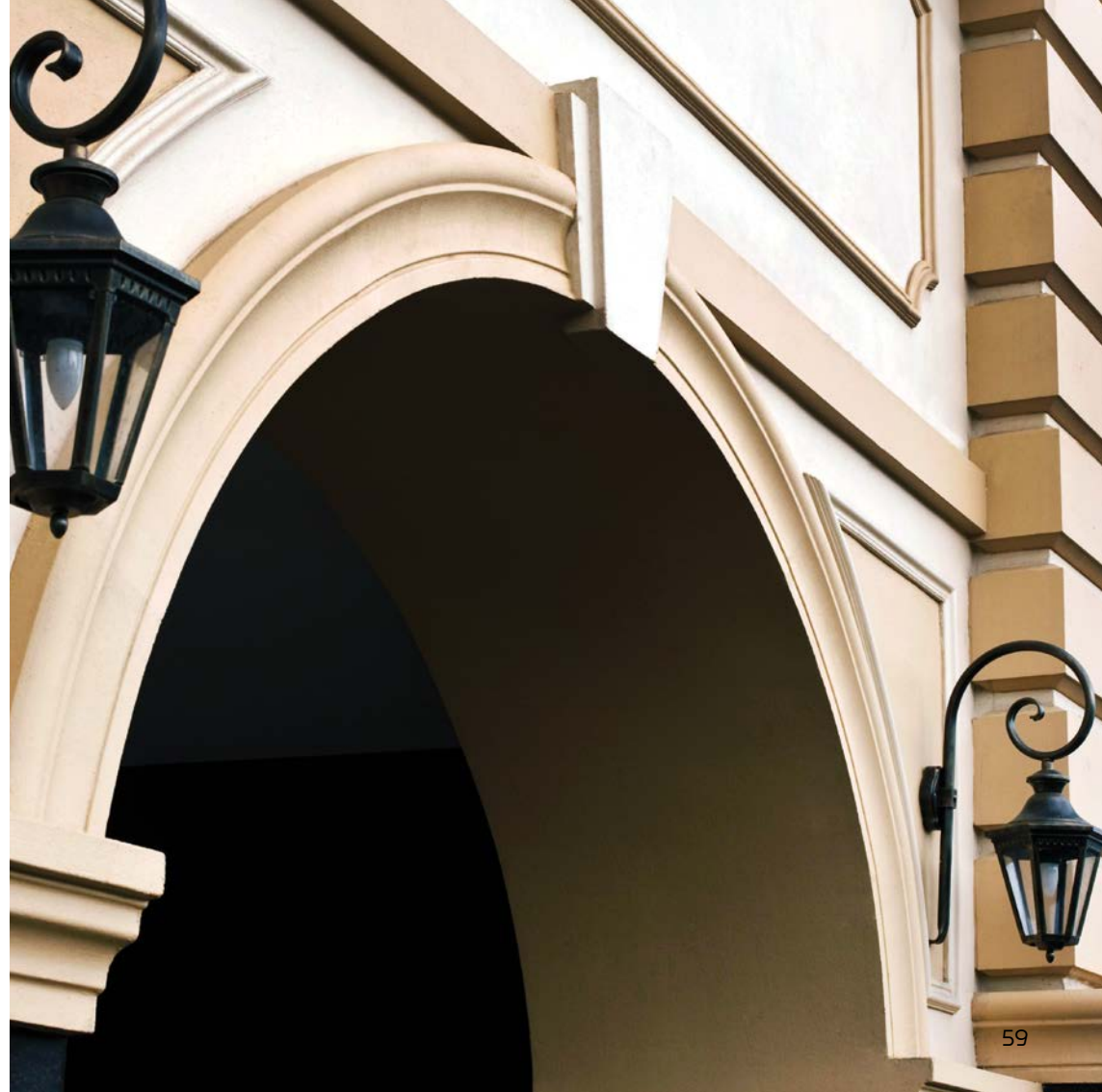
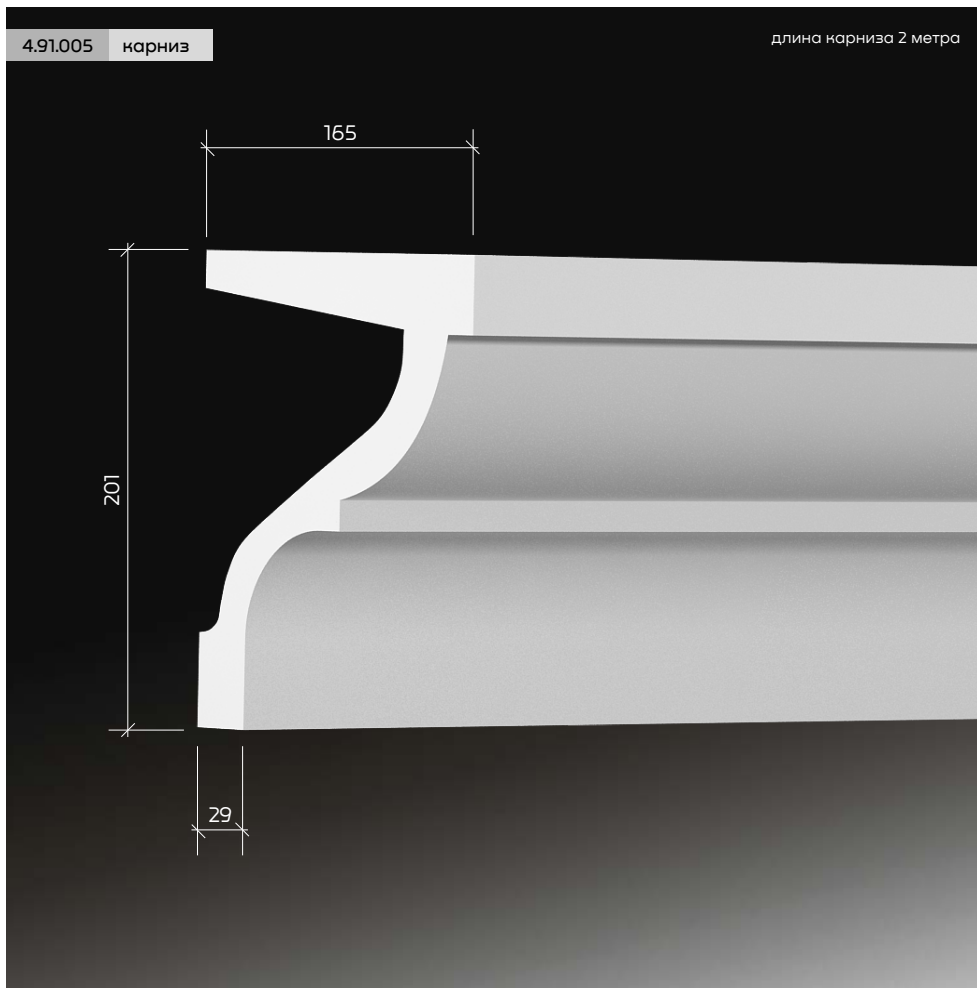


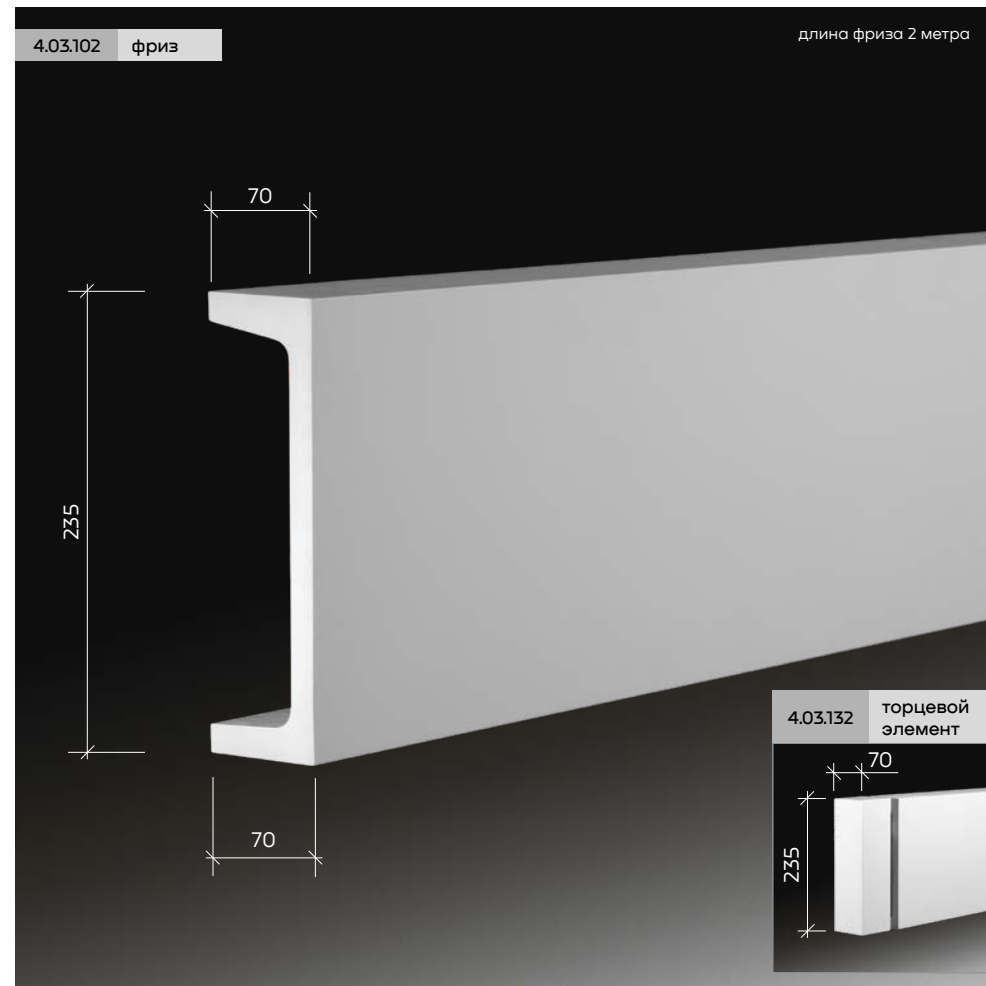


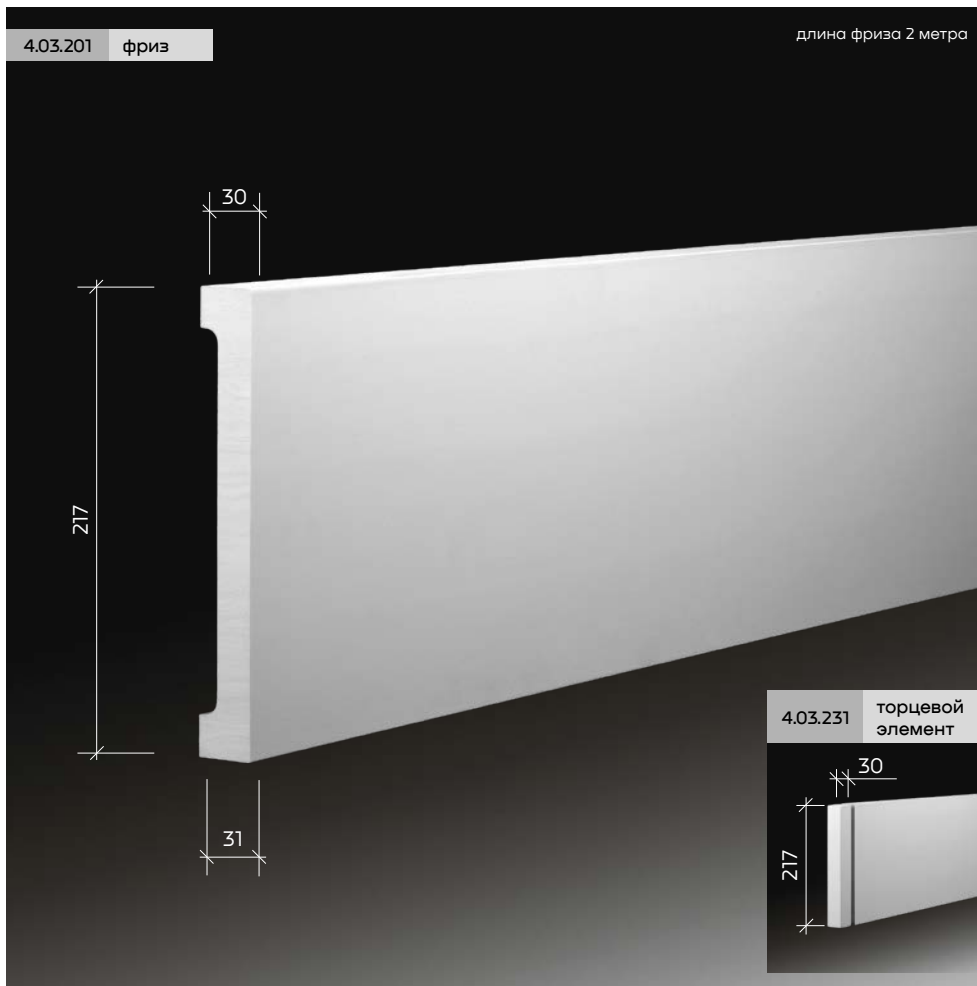
карнизы

4.91.005 карниз

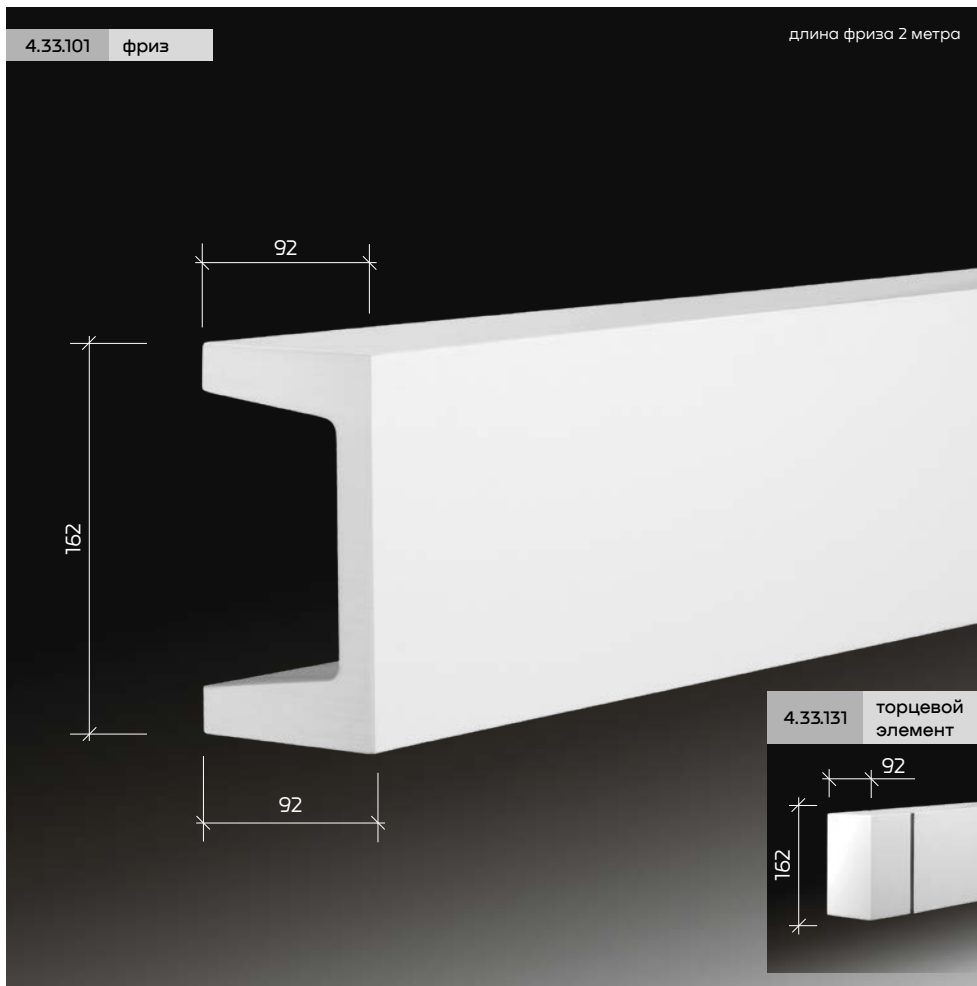
длина карниза 2 метра

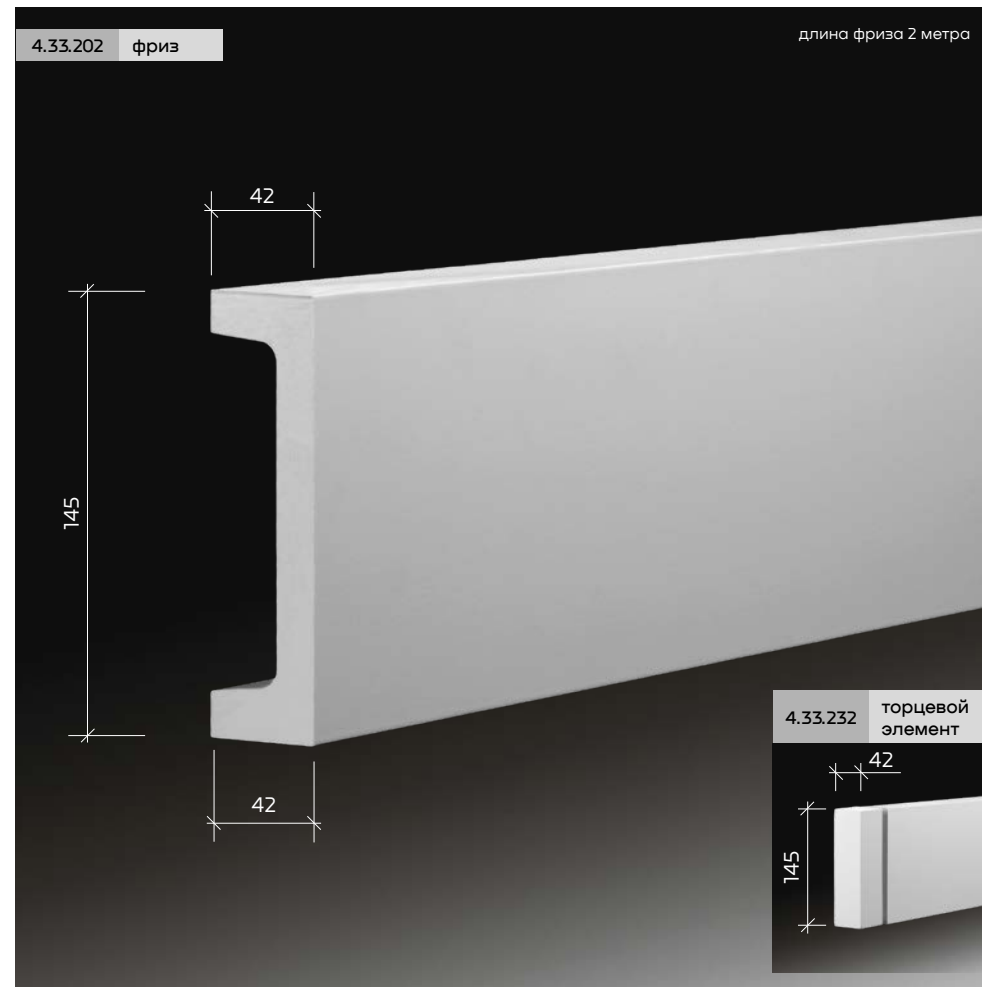
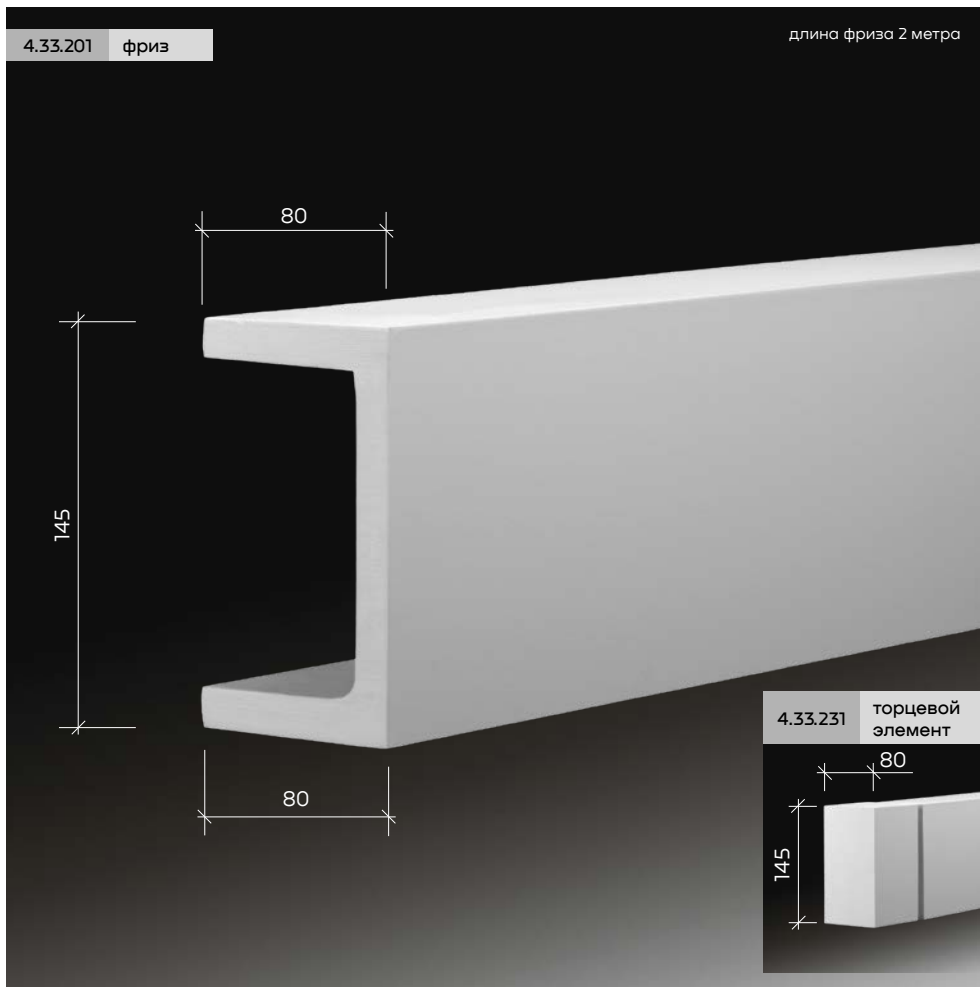










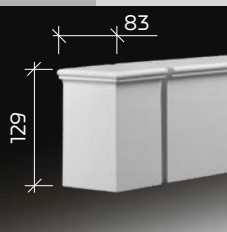


4.33.301 фриз

длина фриза 2 метра



4.33.331 торцевой элемент

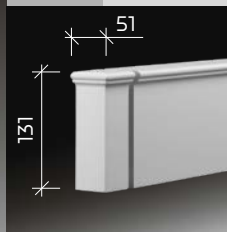


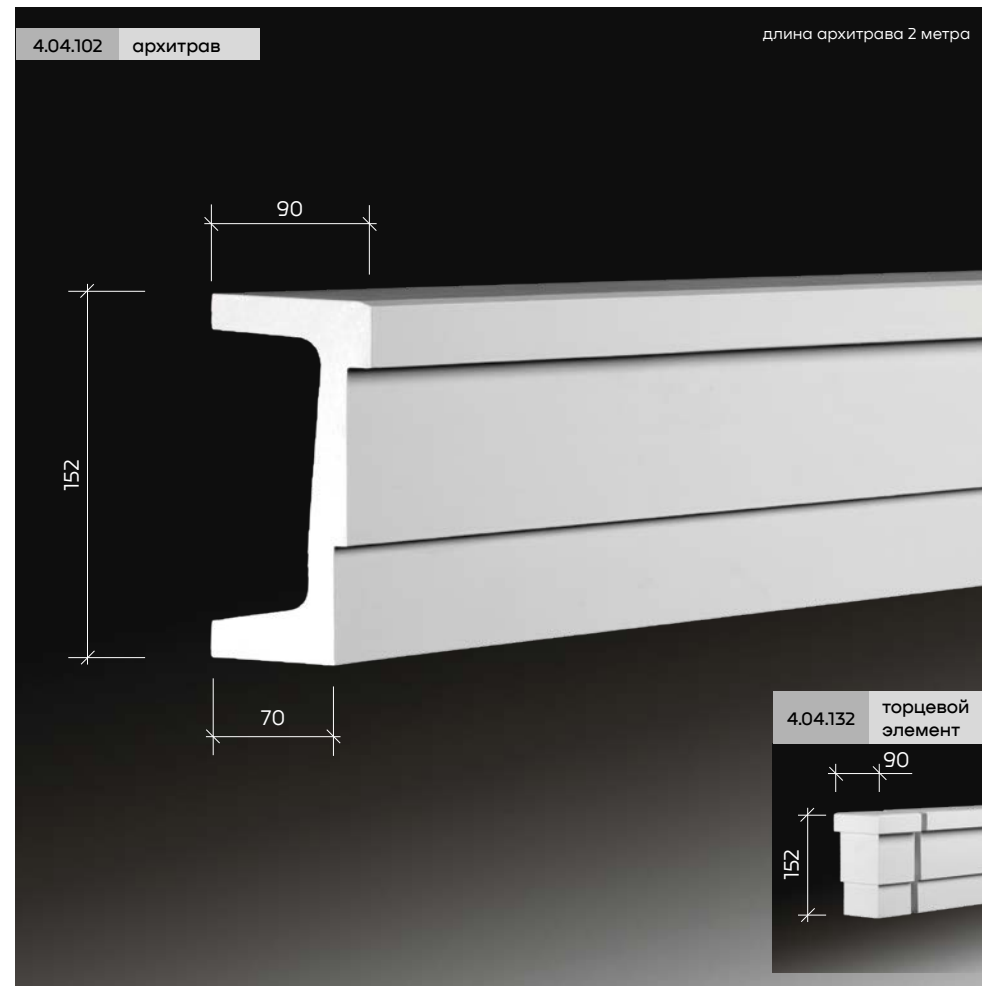
4.33.302 фриз

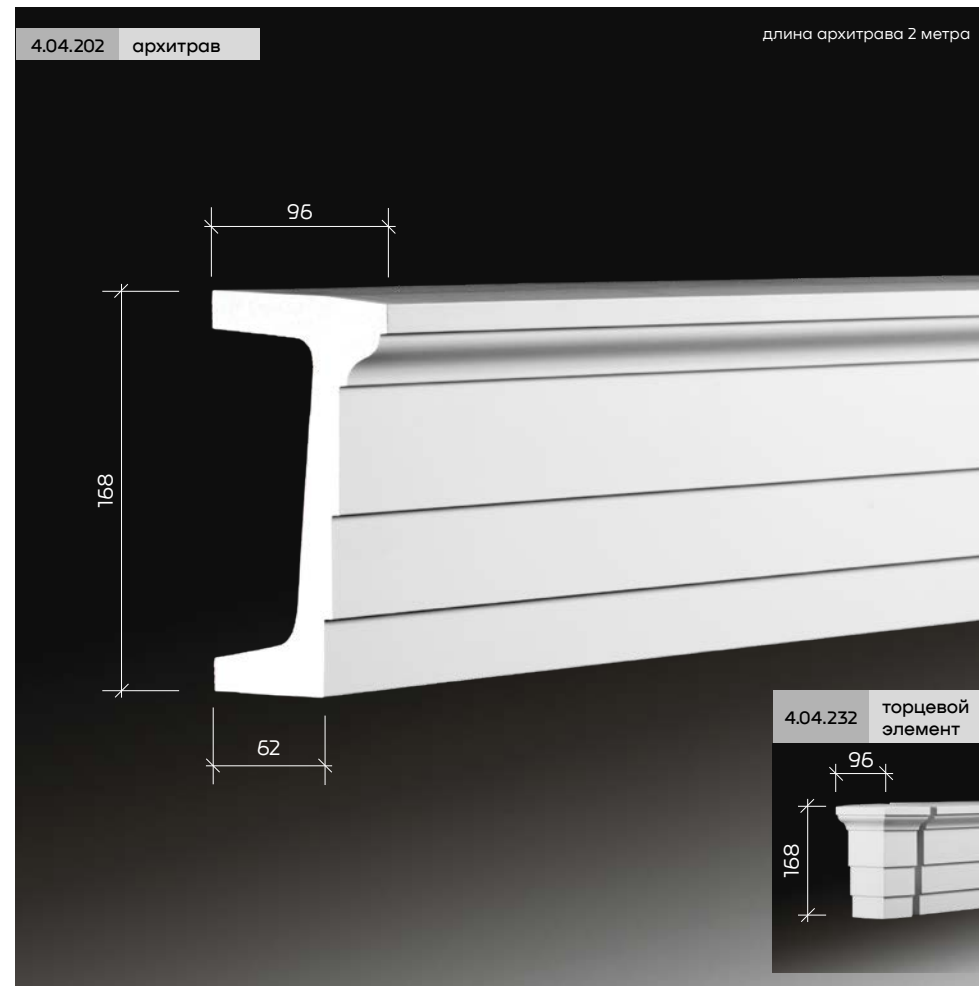
длина фриза 2 метра

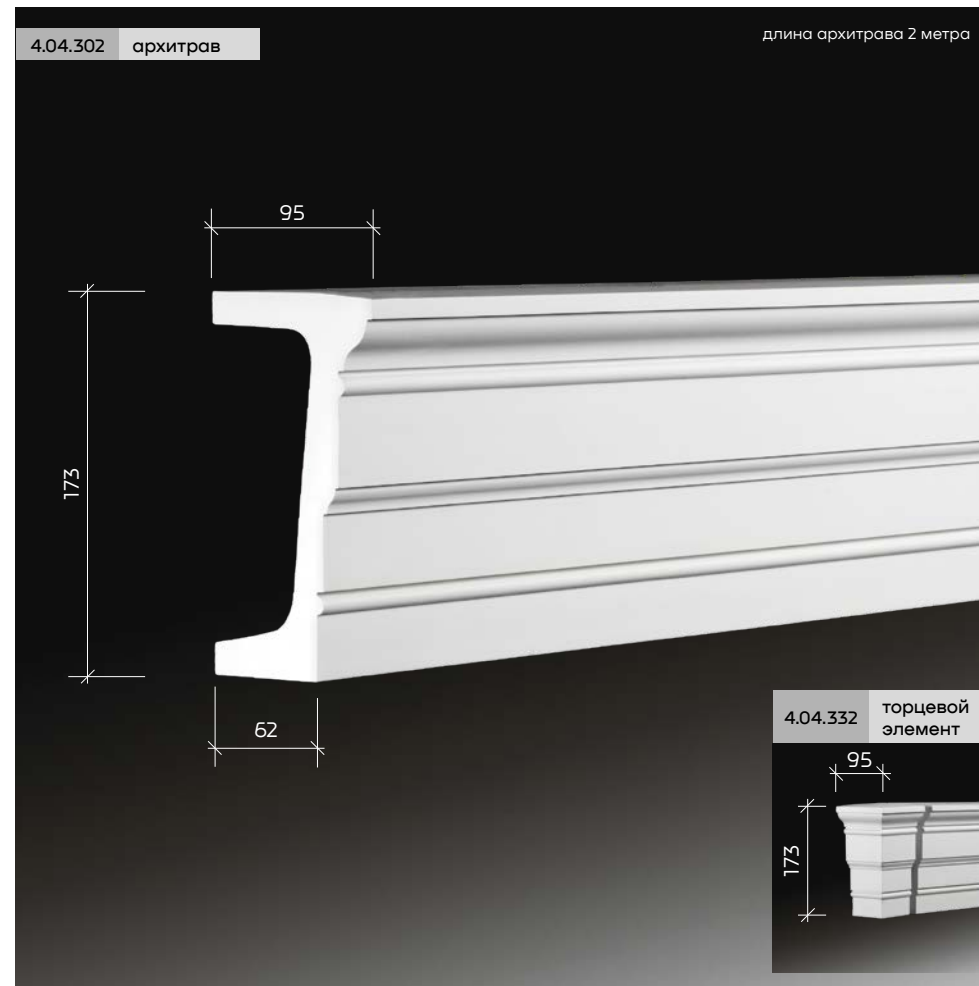
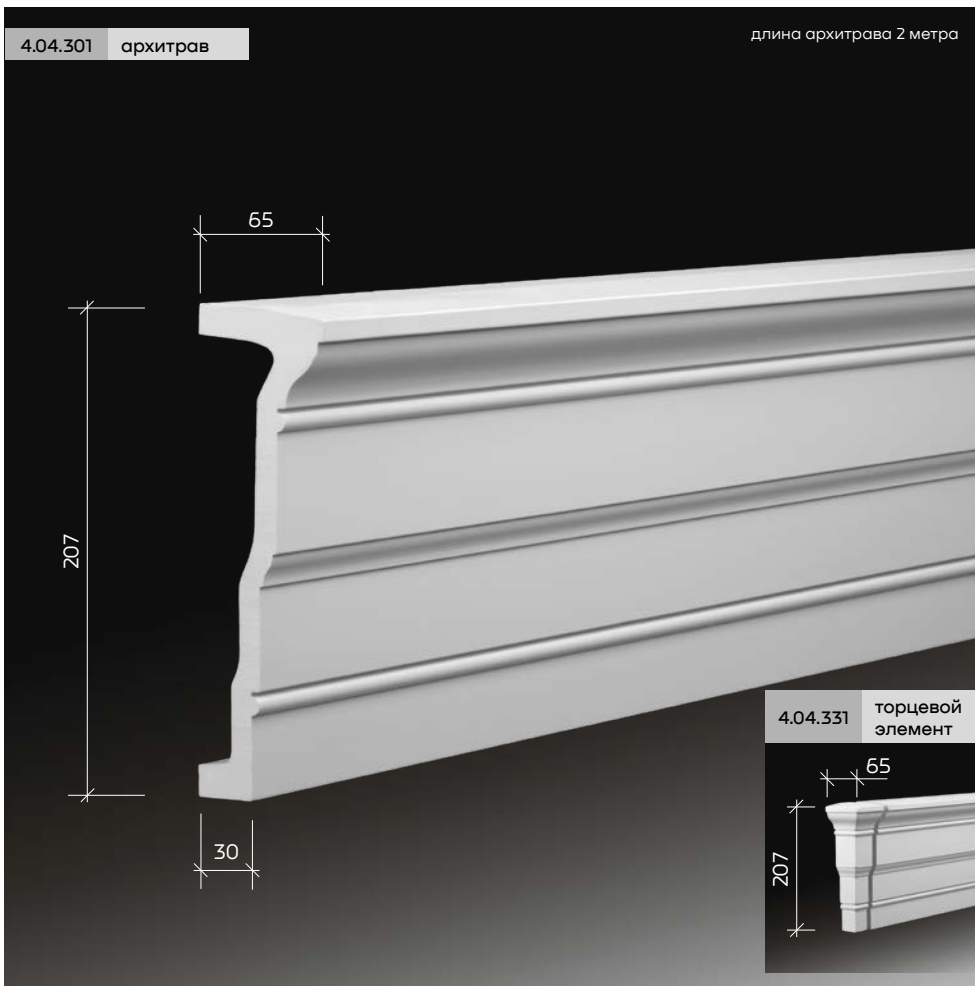


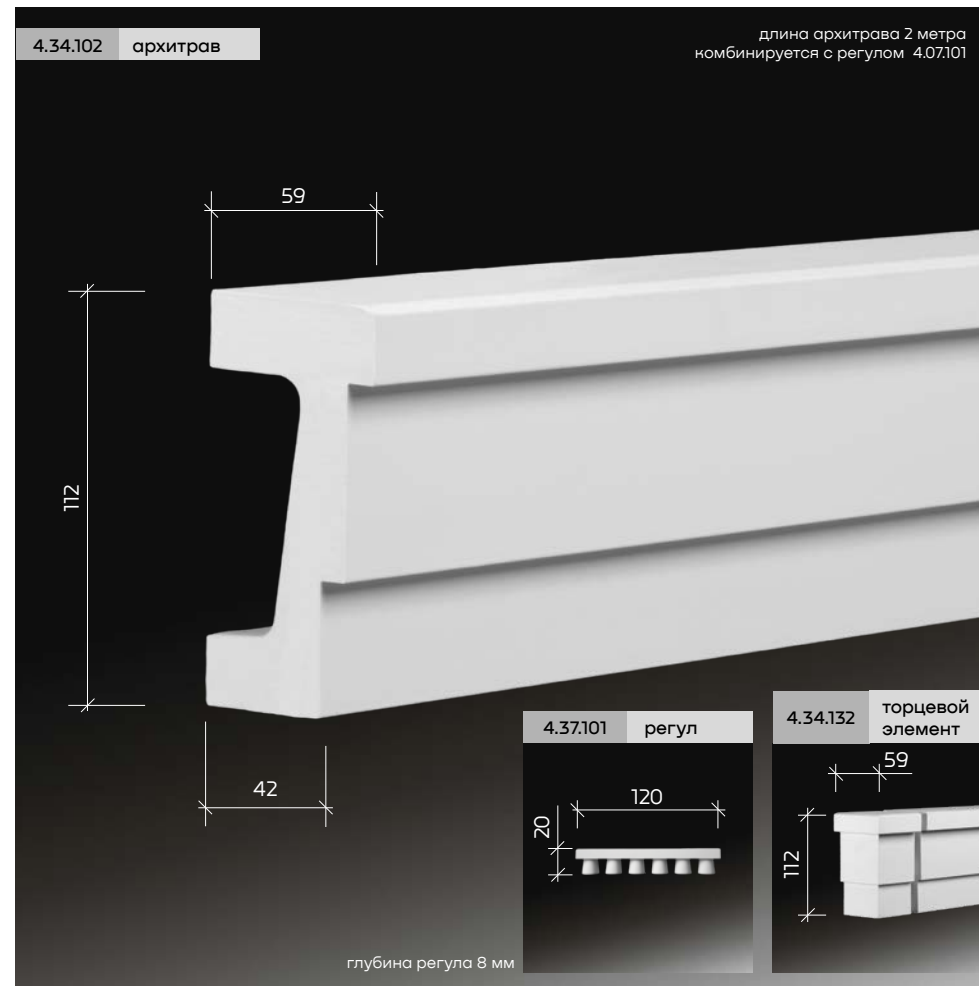
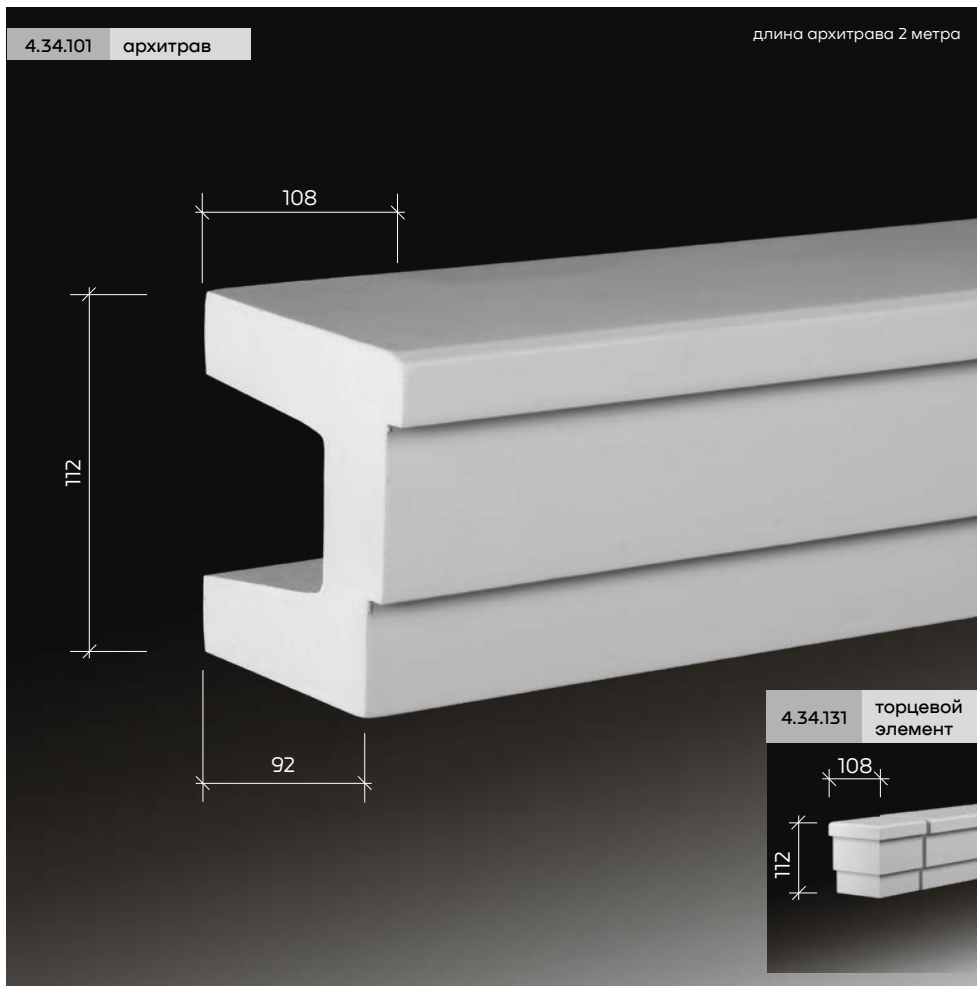
4.33.332 торцевой элемент





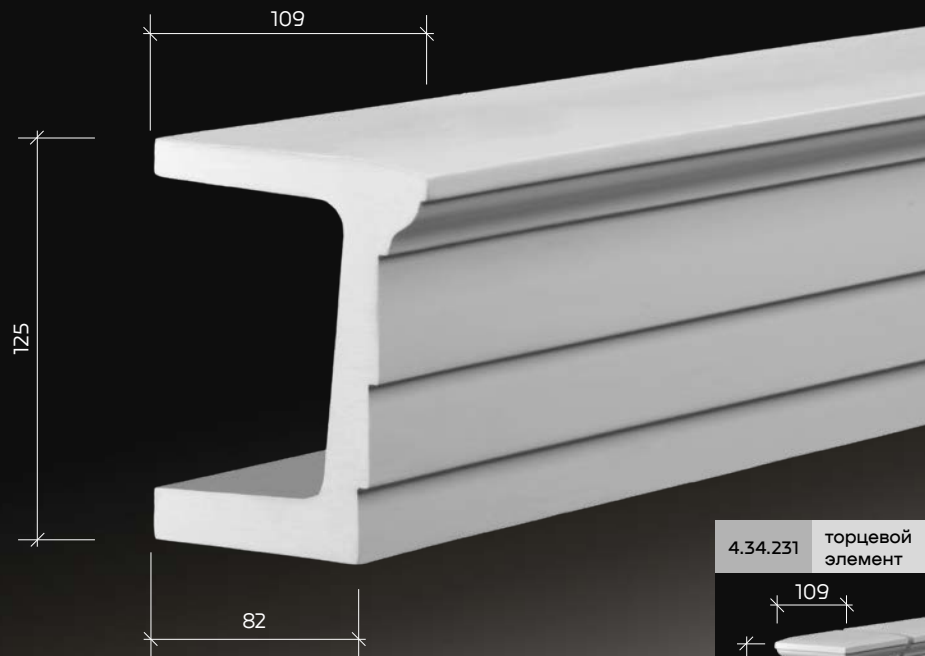




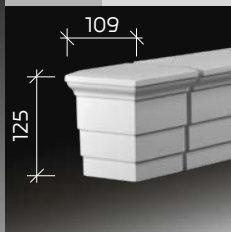


4.34.201 архитрав

длина архитрава 2 метра

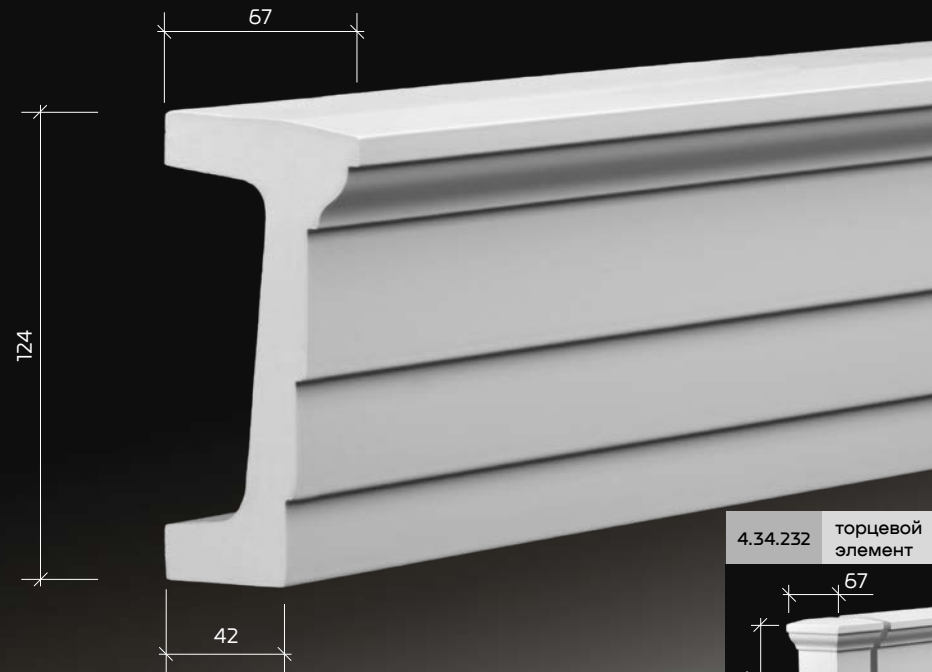


4.34.231 торцевой элемент

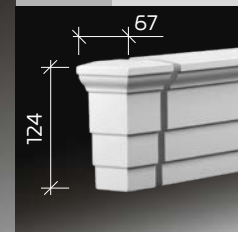


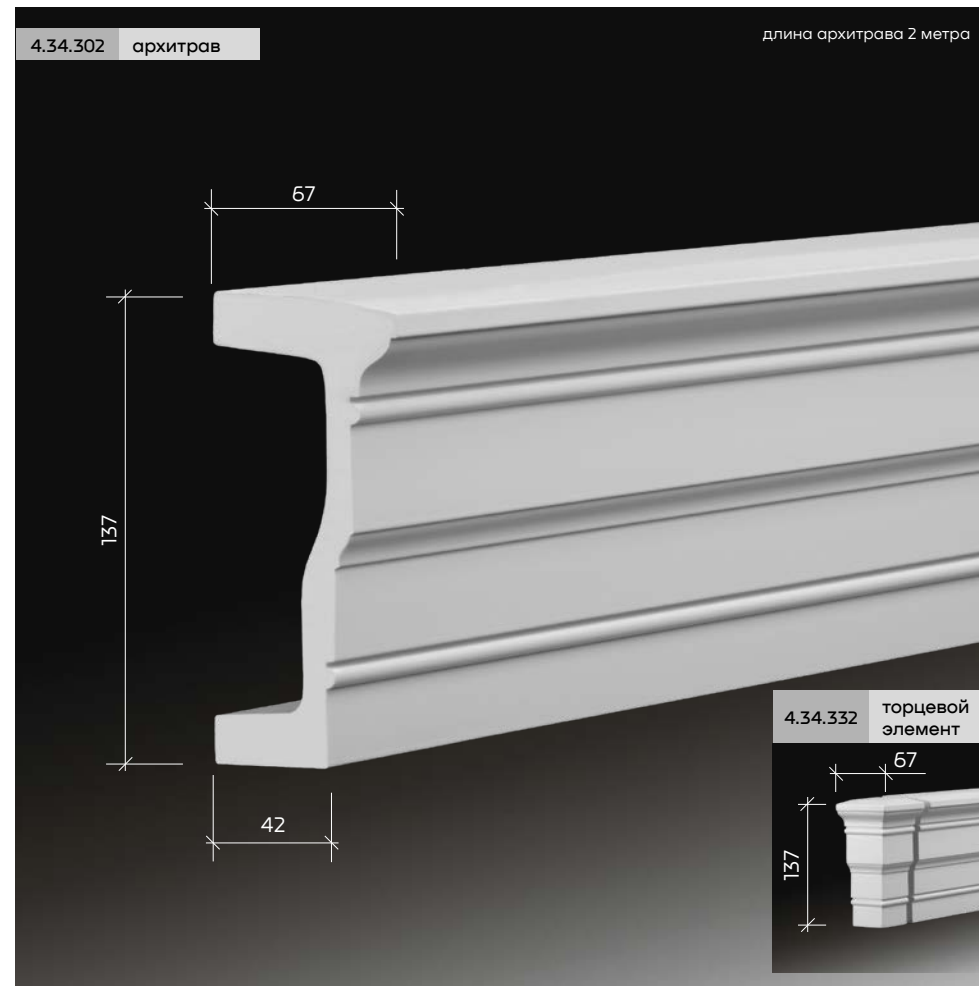
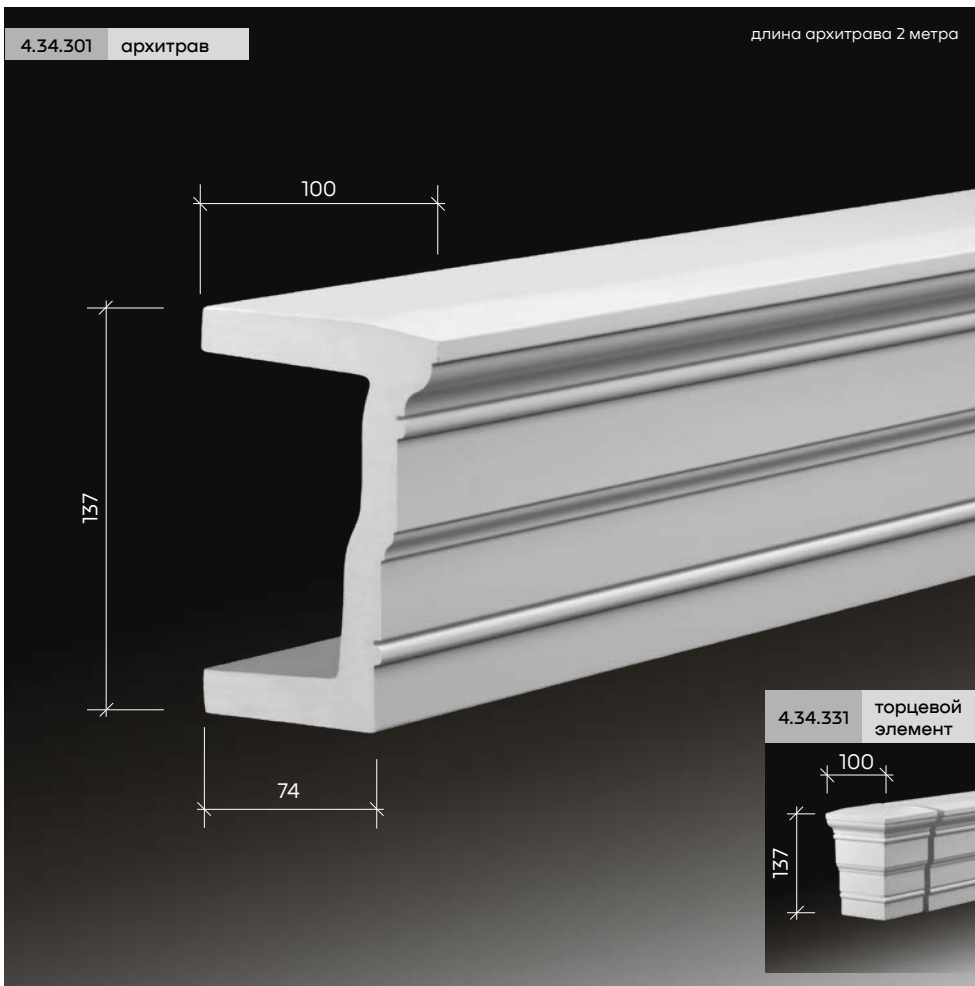
4.34.202 архитрав

длина архитрава 2 метра



4.34.232 торцевой элемент





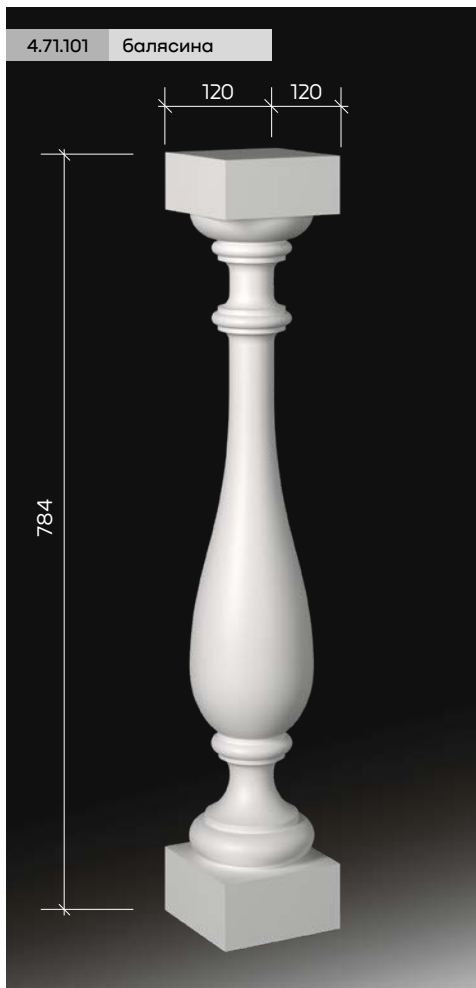
балюстрады

балясины, столбы	88, 92
основания, поручни, крышки	88, 93
полубалясины, полустолбы	90, 94
полуоснования, полупоручни, полукрышки	91, 95

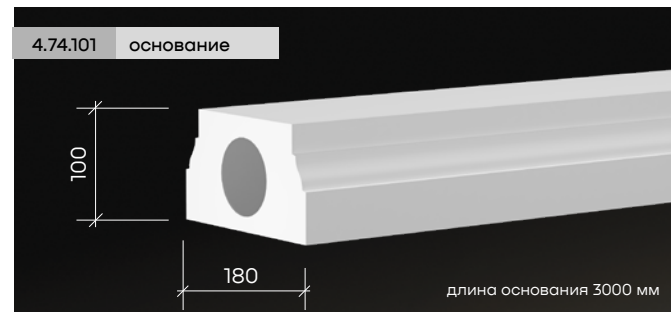
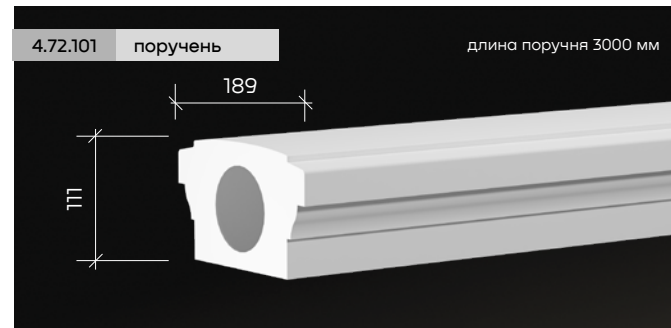
1	4.71.101	балайсина
2	4.74.101	основание
3	4.72.101	поручень
4	4.75.101	столб
5	4.76.101	крышка пирамида



баласины/столбы



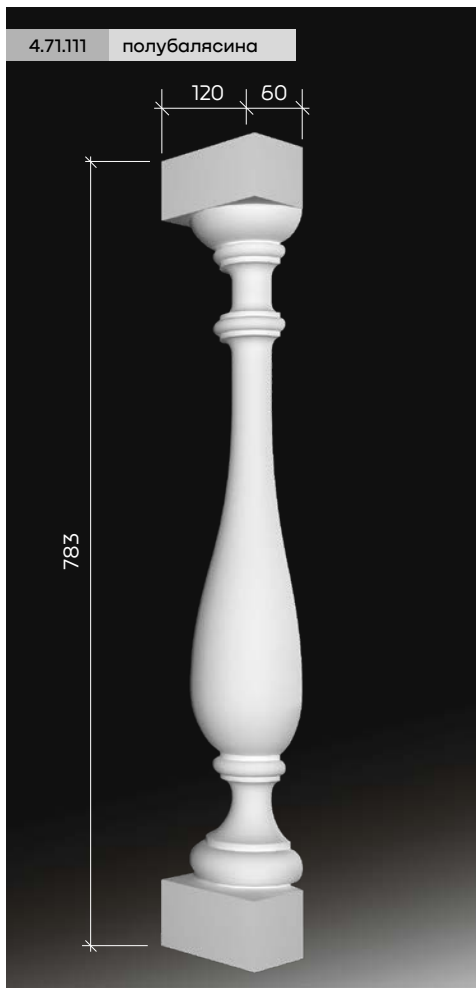
поручни/основания/крышки



балюстрады

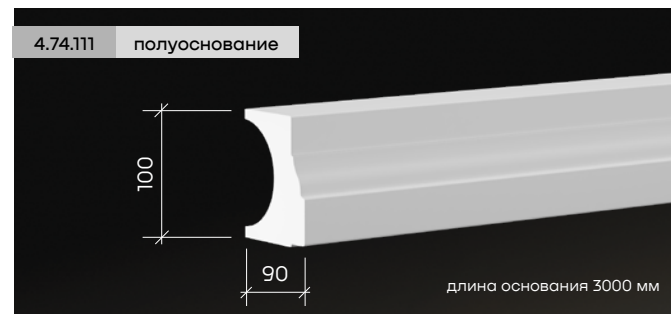
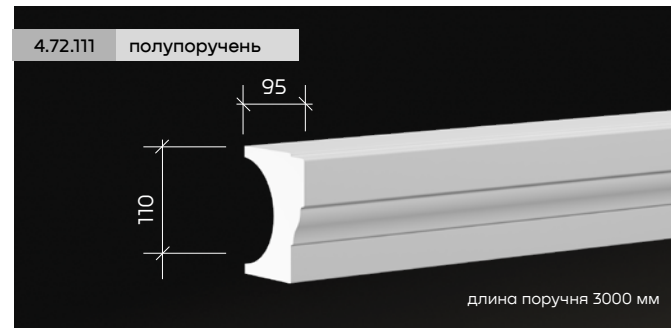


полубалясины/полустолбы

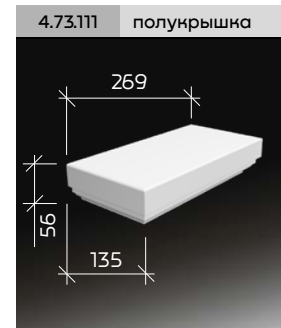


размеры указаны в миллиметрах

полупоручни/полуоснования/полукрышки



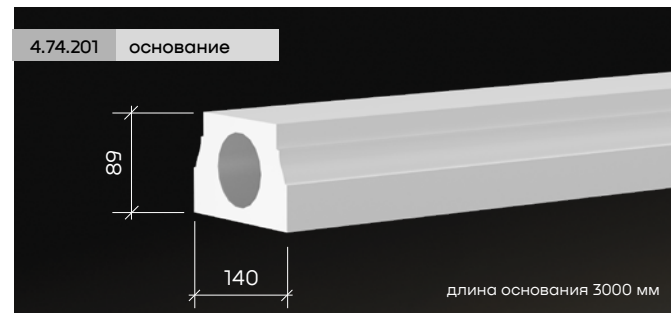
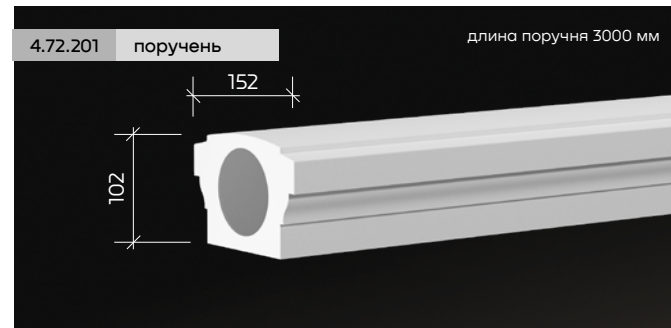
балюстрады



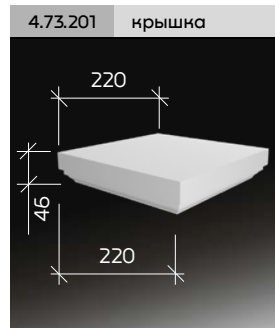
баласины/столбы



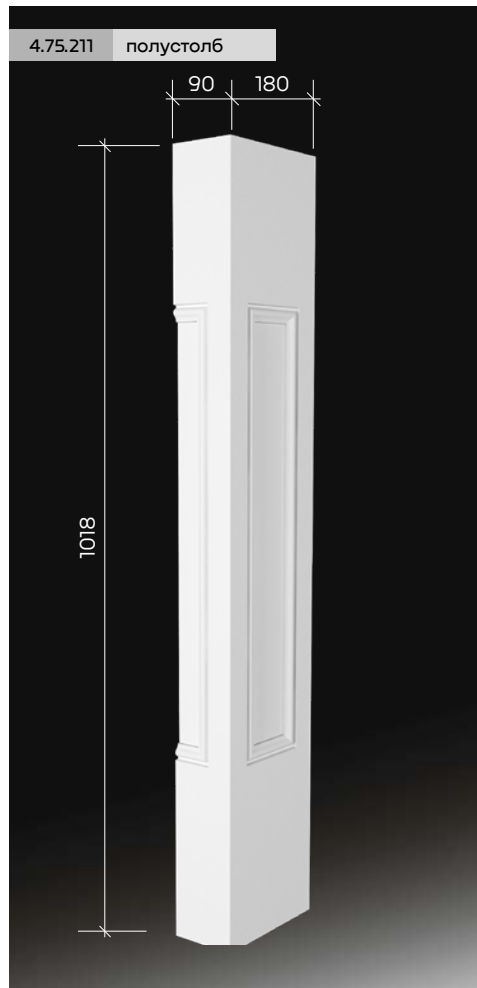
поручни/основания/крышки



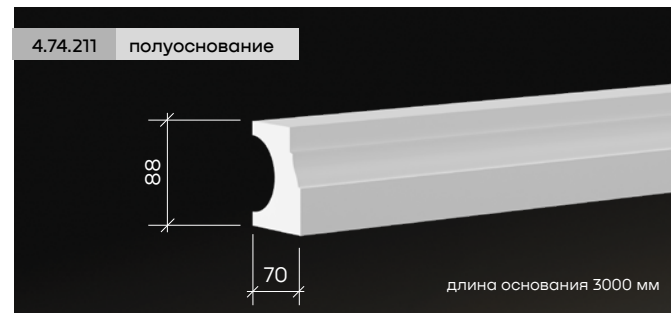
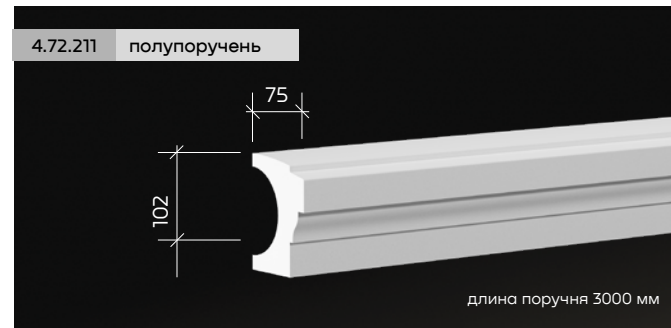
балюстрады



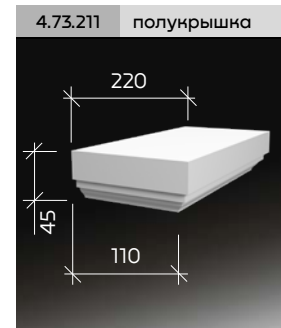
полубалясины/полустолбы



полупоручни/полуоснования/полукрышки

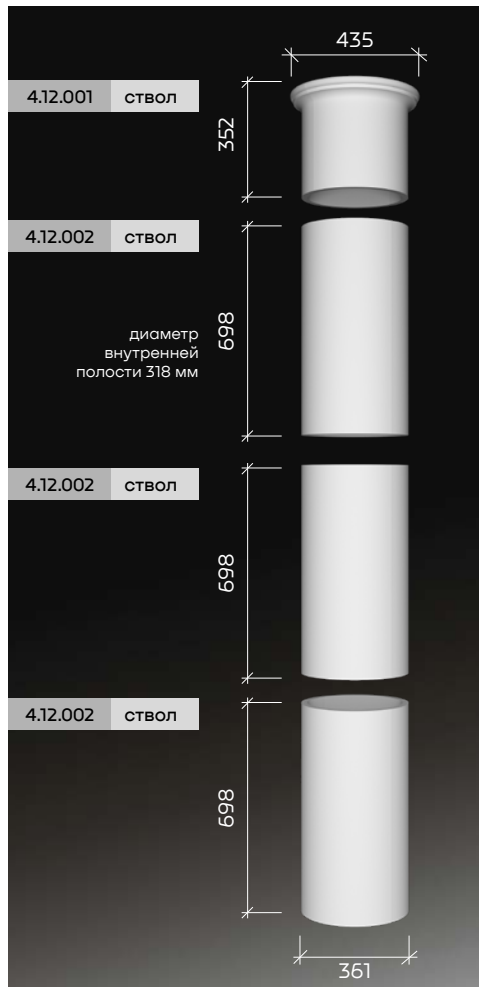
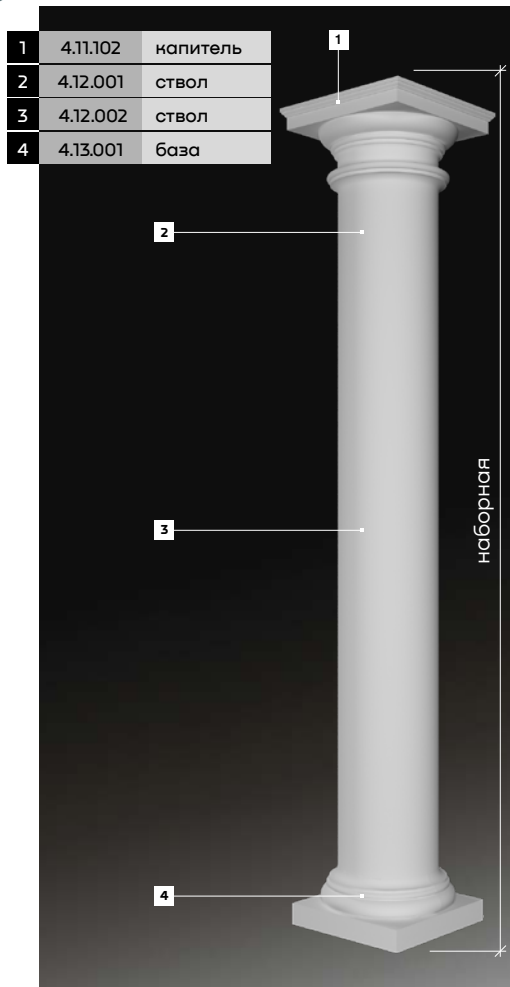


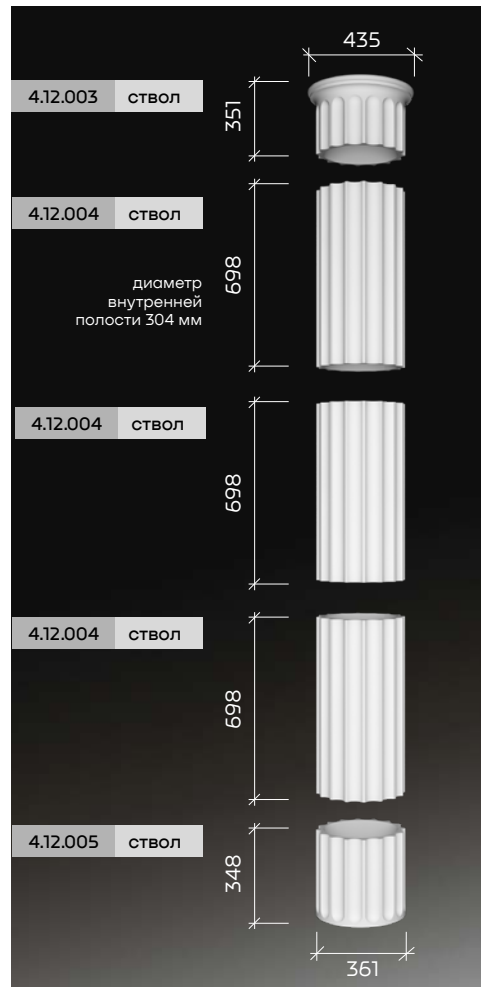
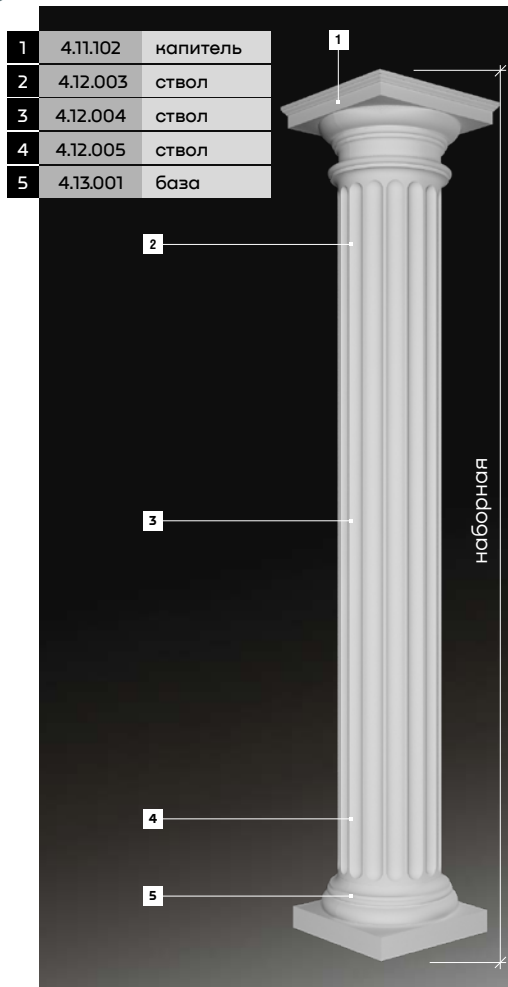
балюстрады



КОЛОННЫ

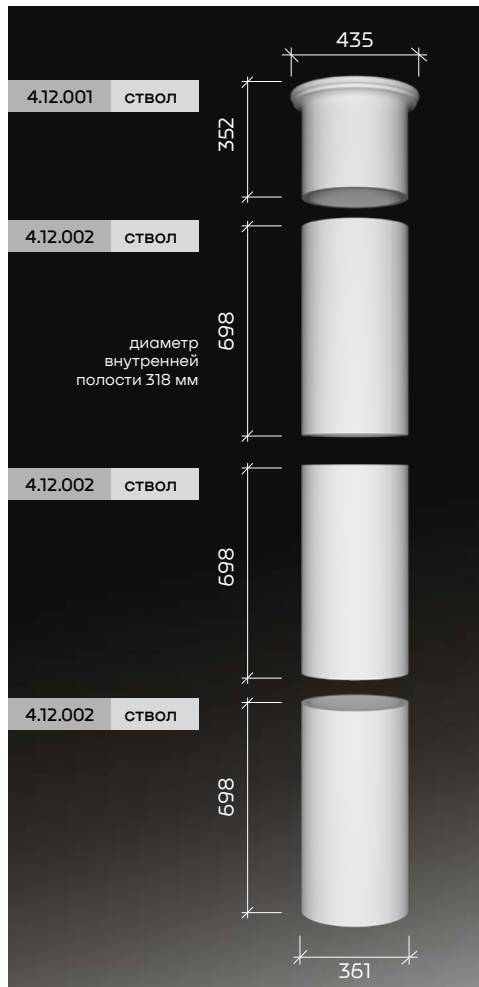
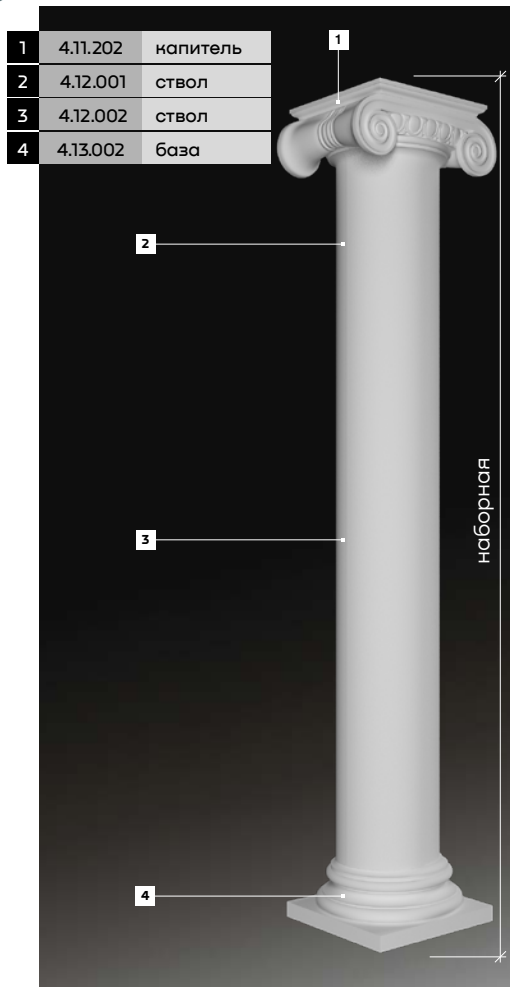
колонны	98
полукolonны	126



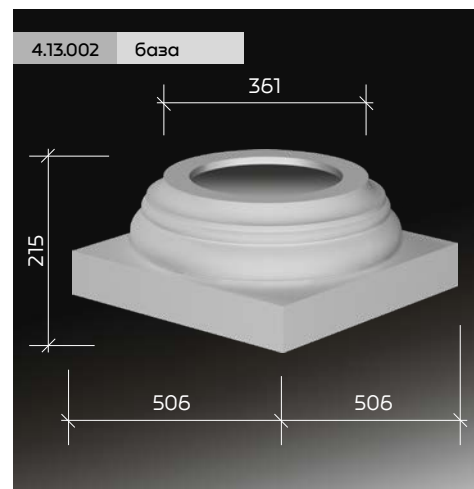
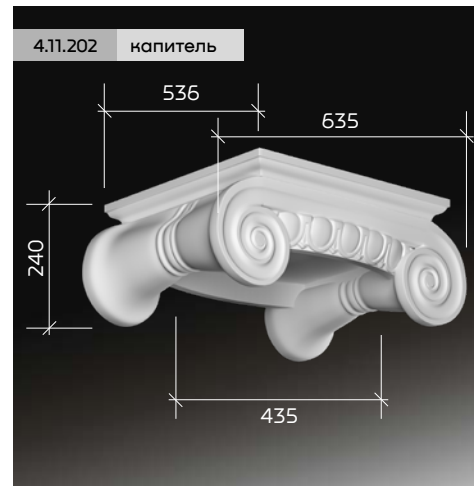


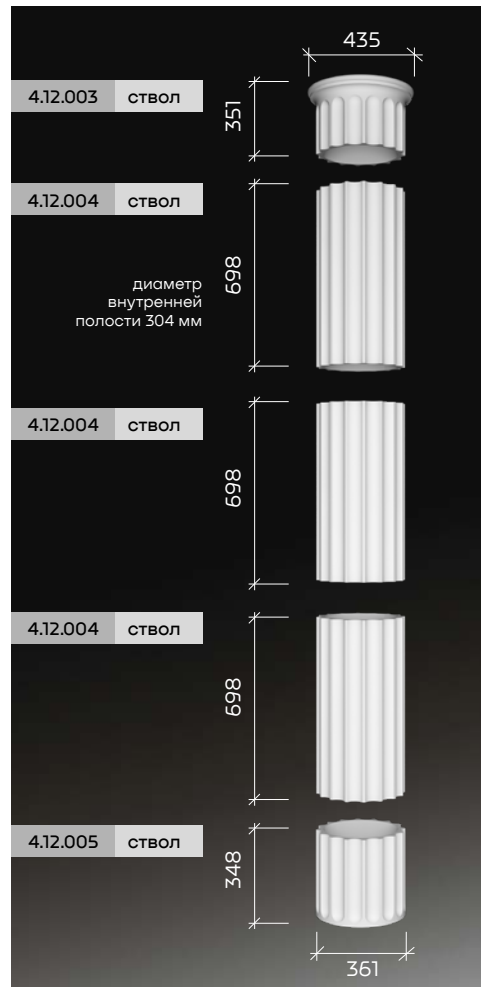
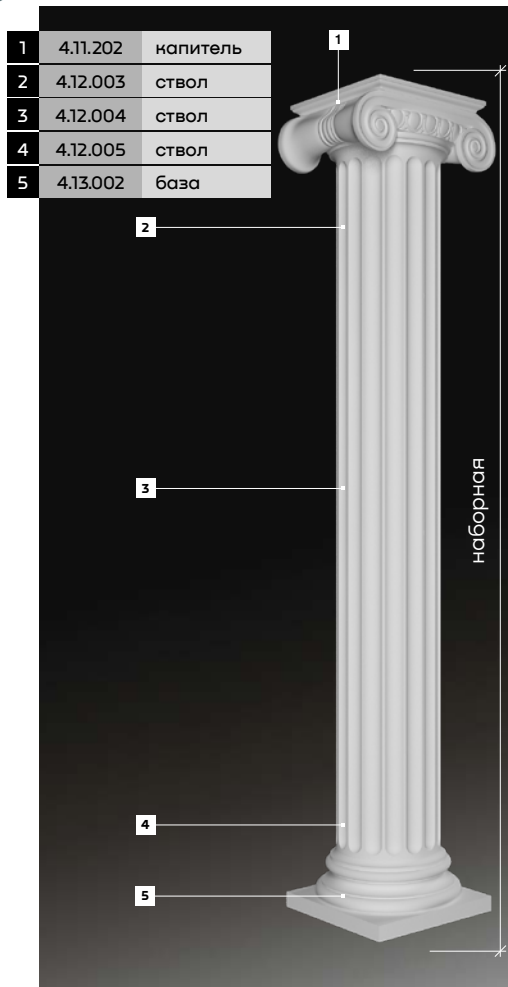
размеры указаны в миллиметрах



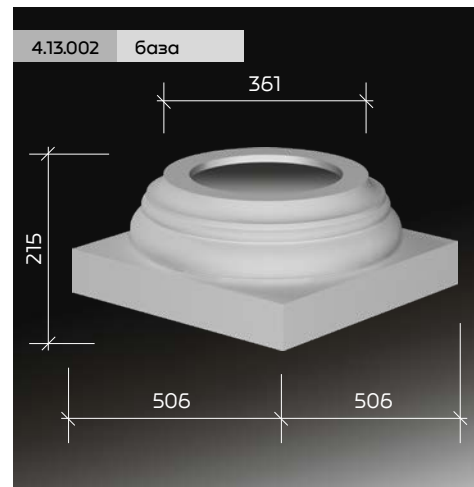
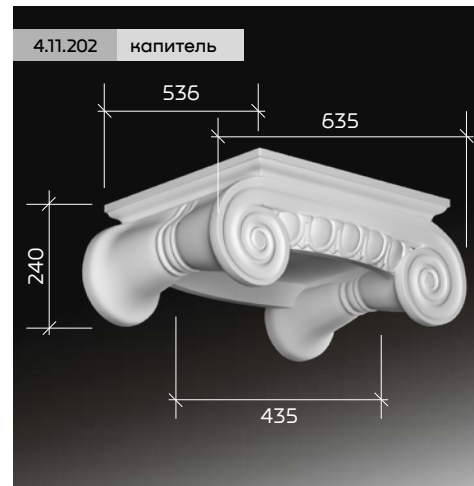


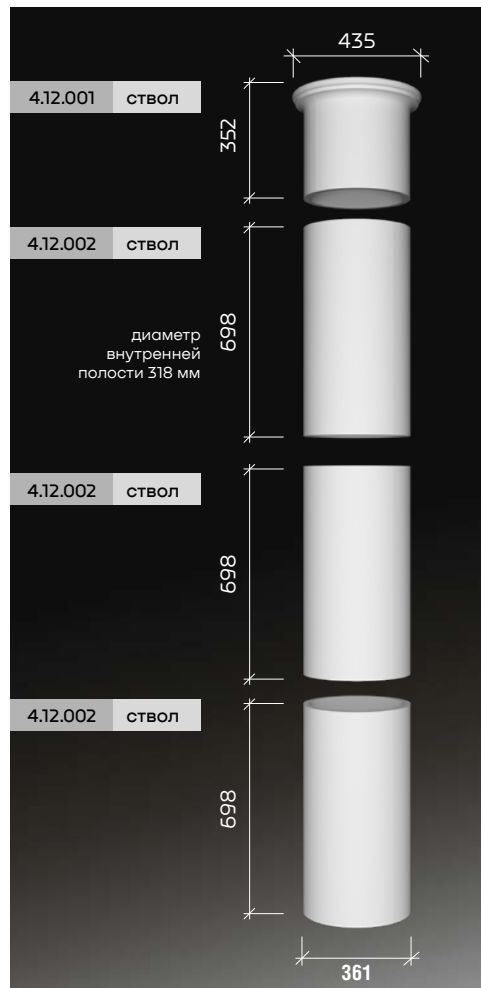
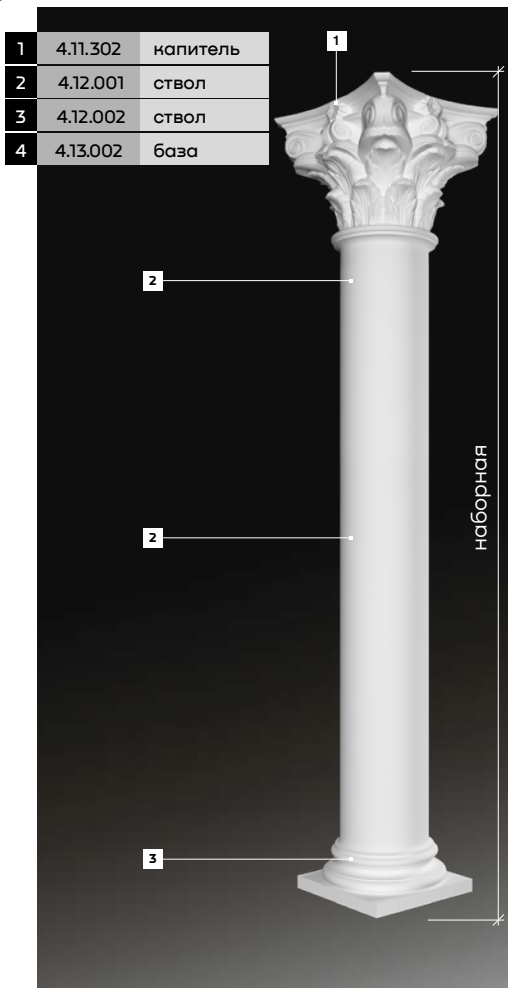
размеры указаны в миллиметрах





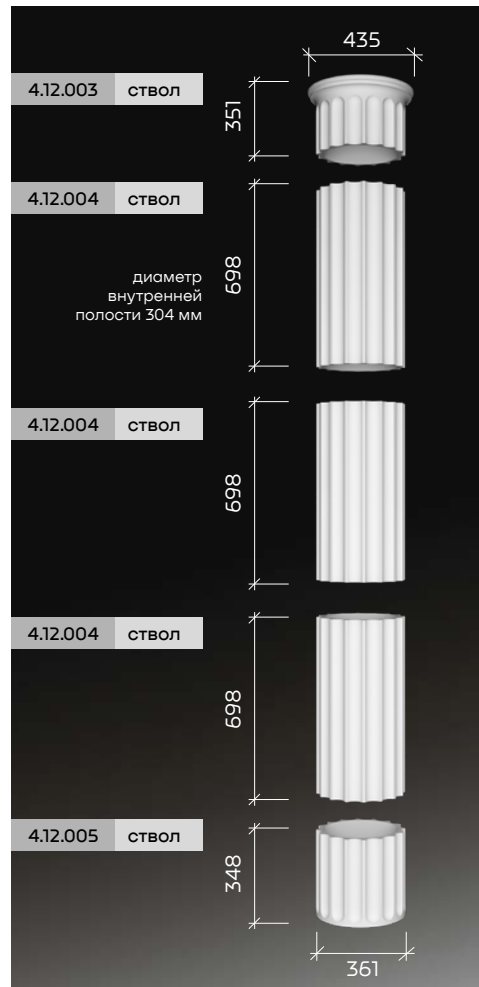
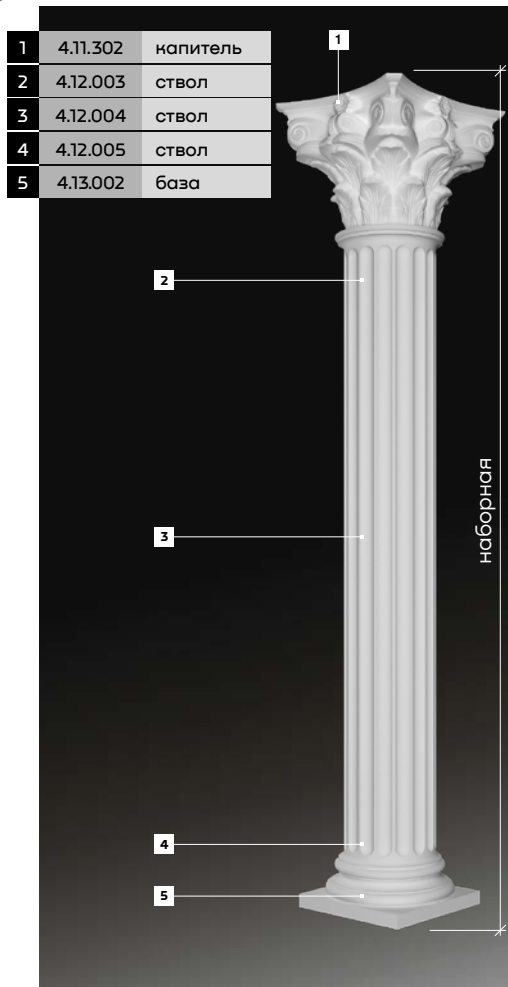
размеры указаны в миллиметрах





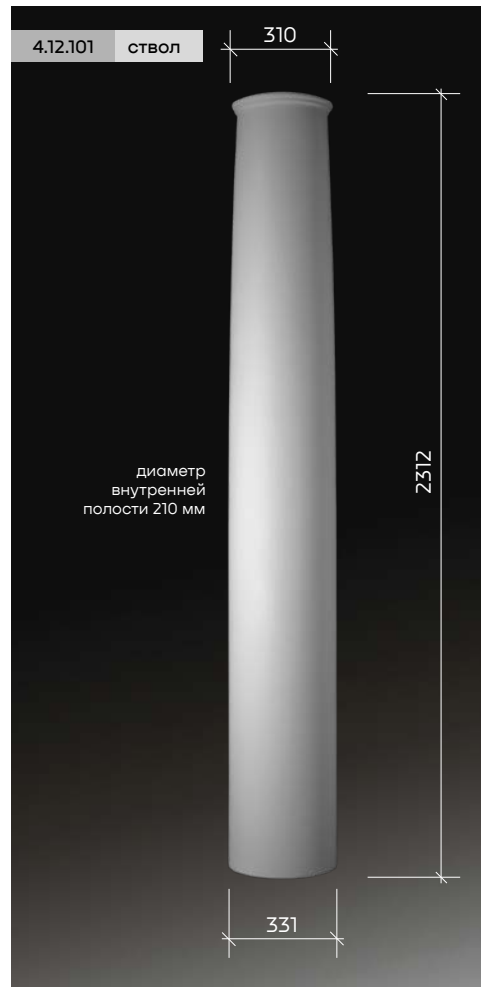
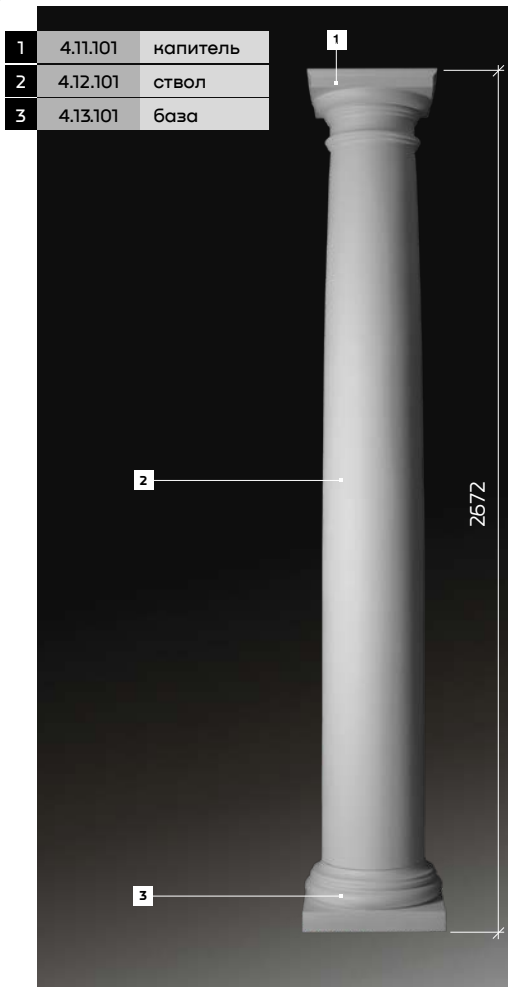
размеры указаны в миллиметрах



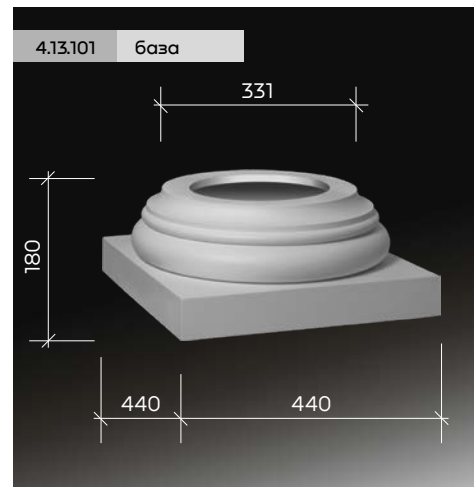


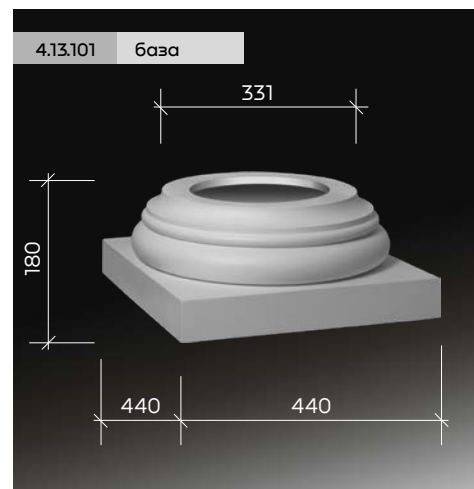
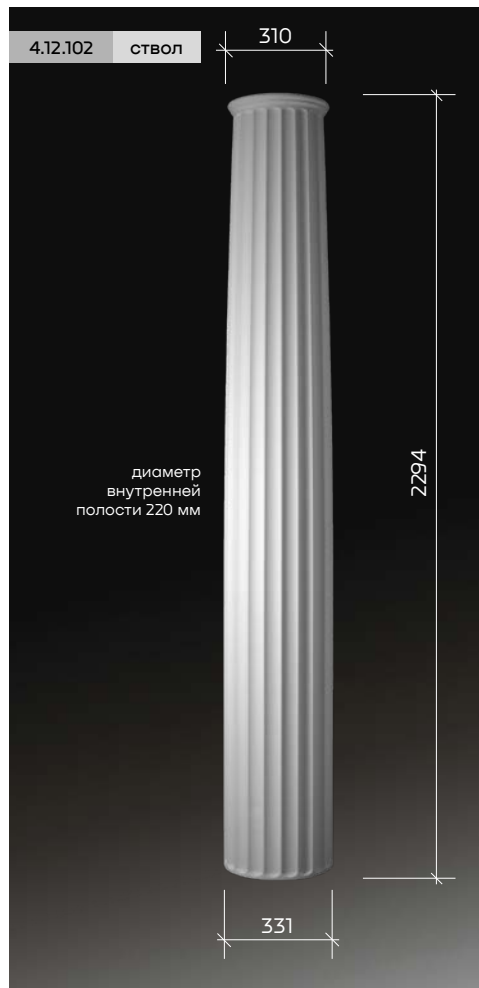
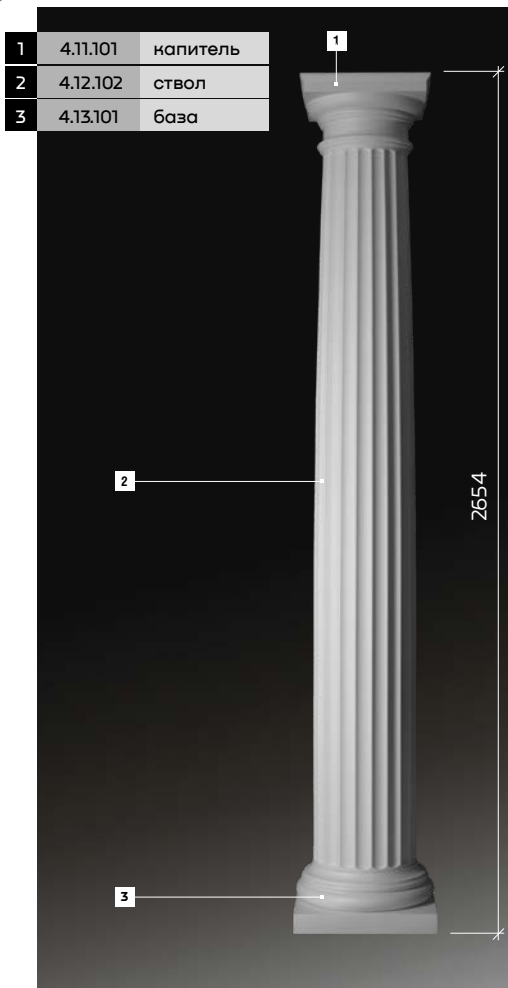
размеры указаны в миллиметрах

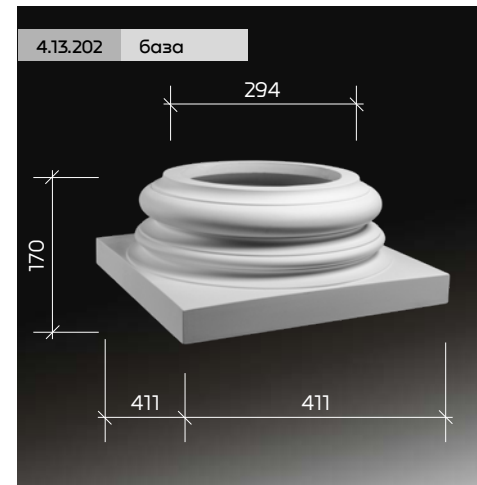
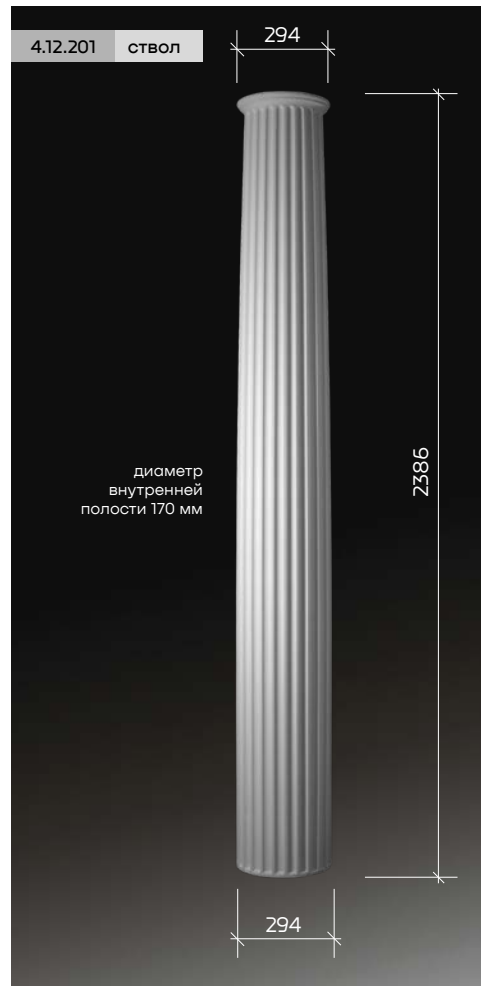
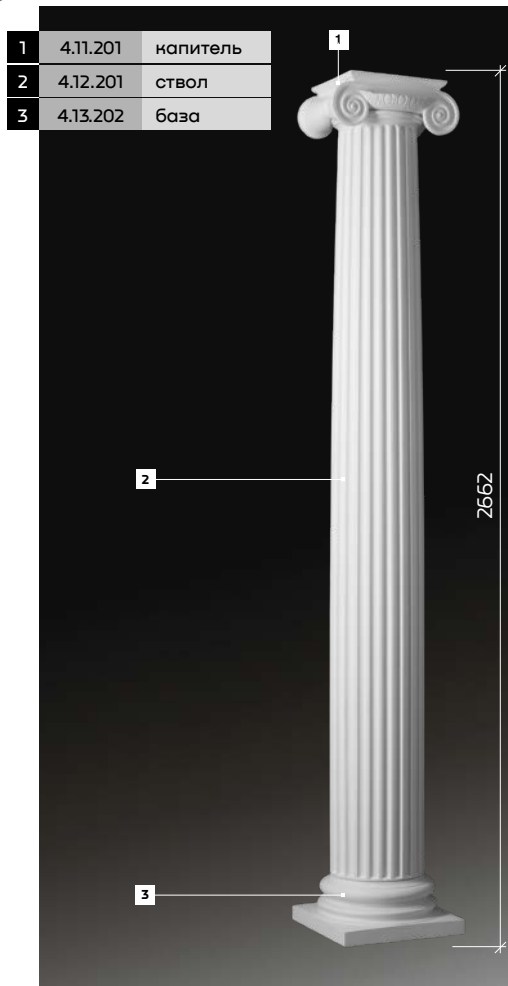


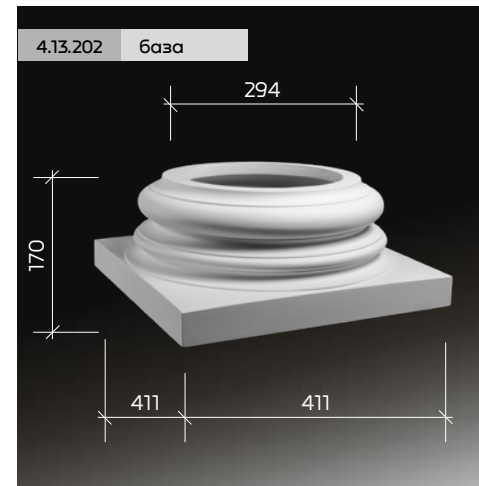
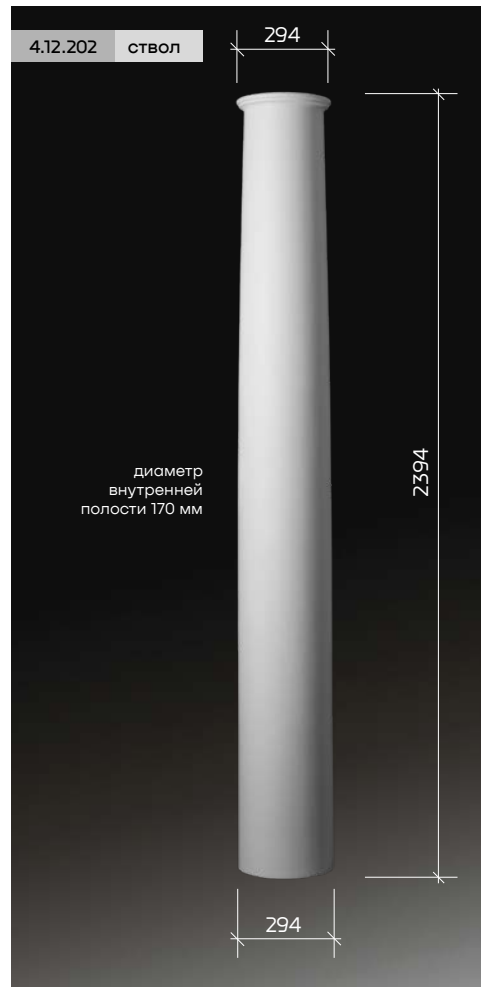
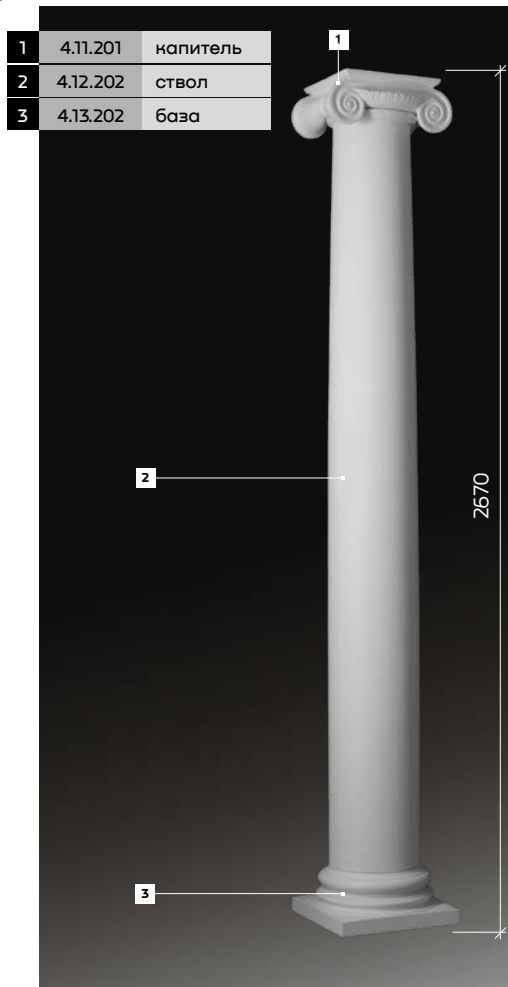


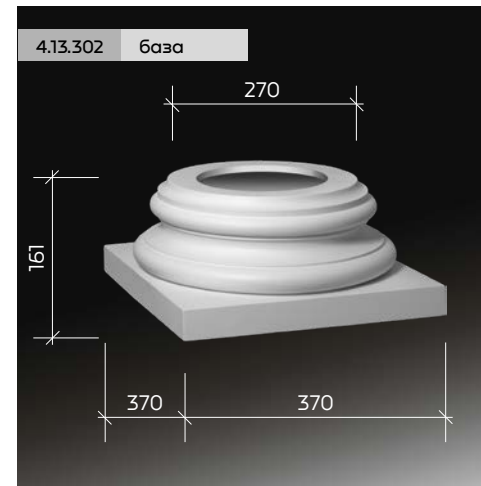
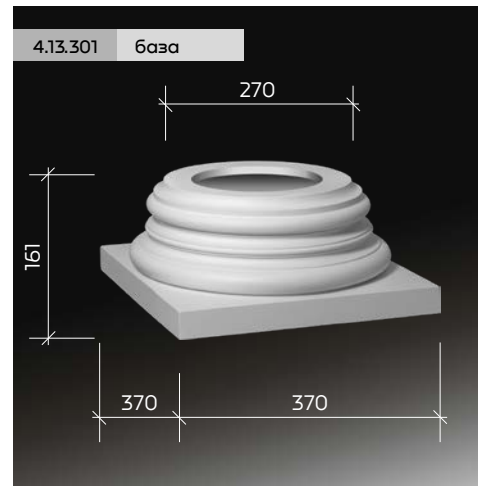
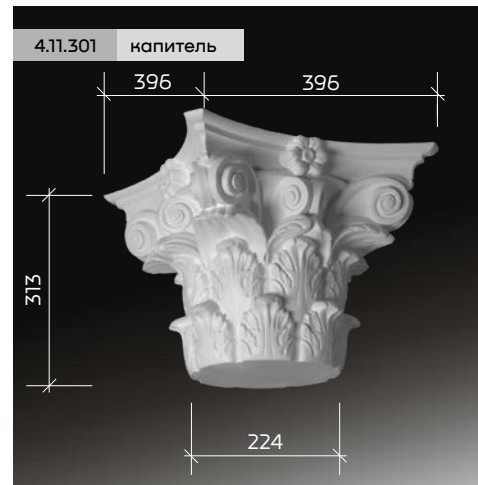
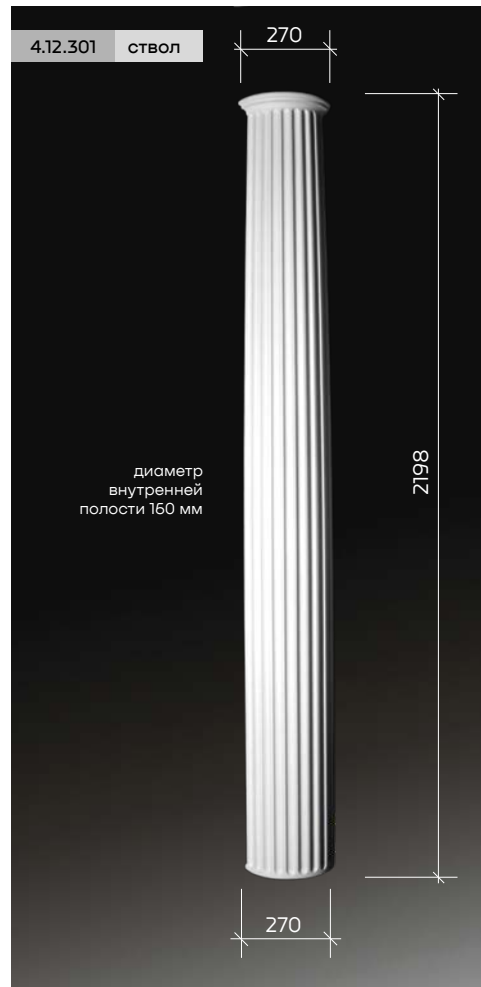
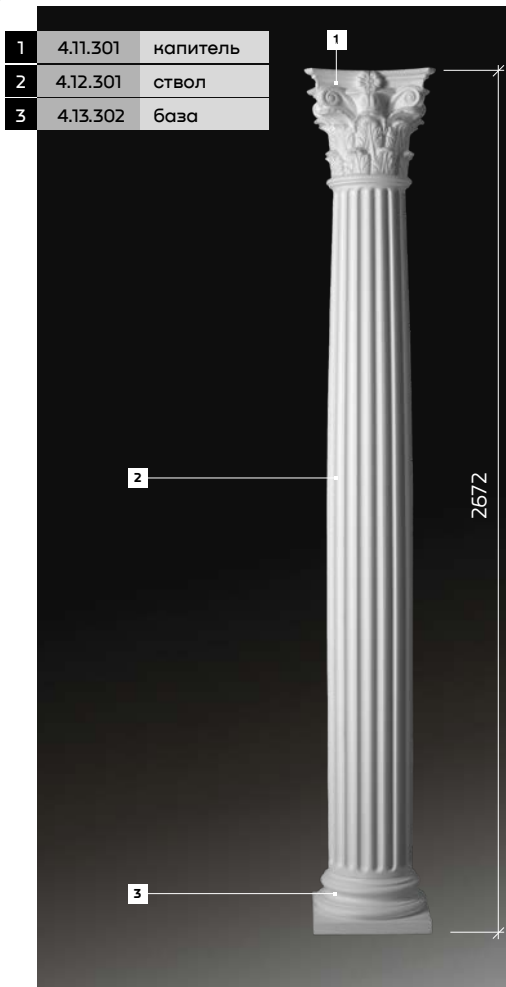
размеры указаны в миллиметрах

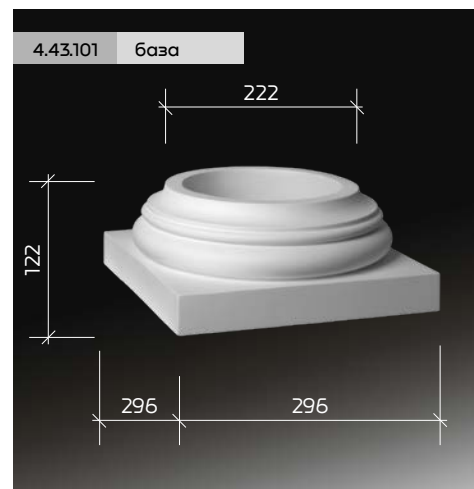
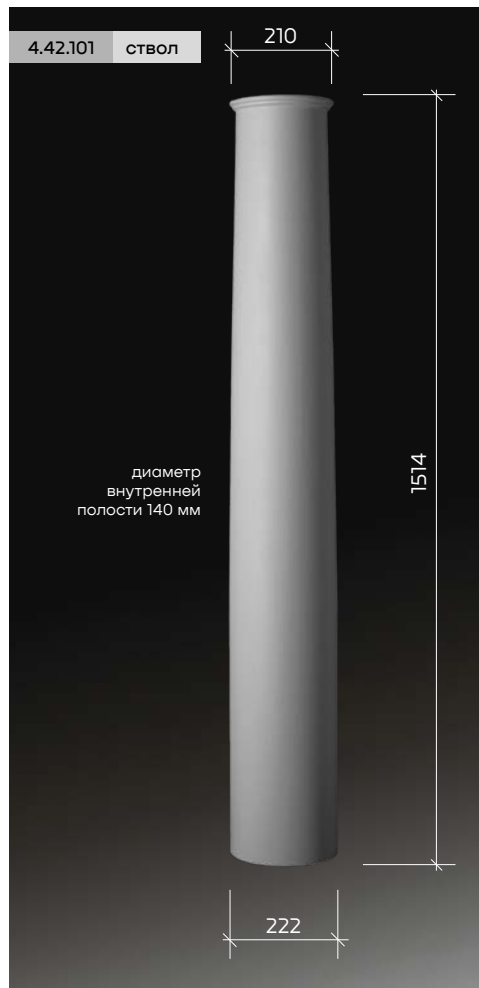
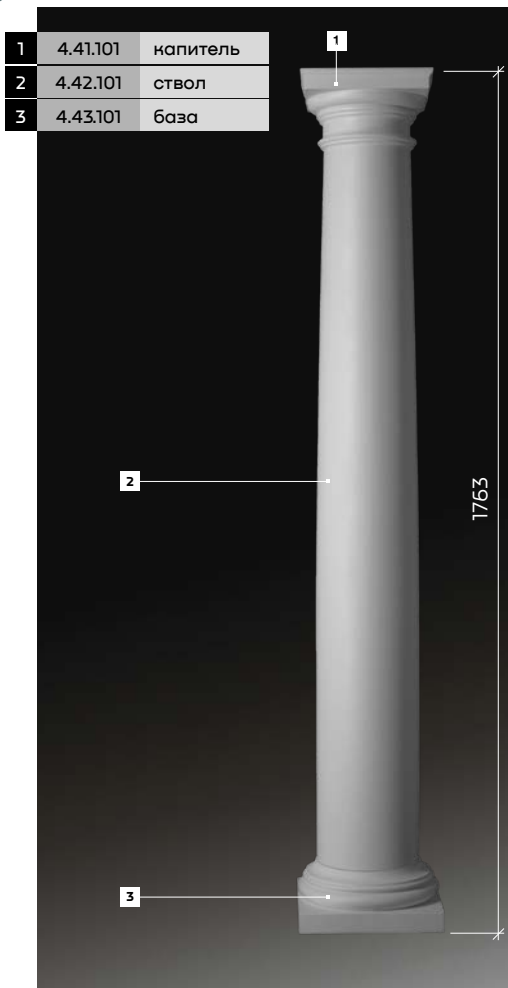


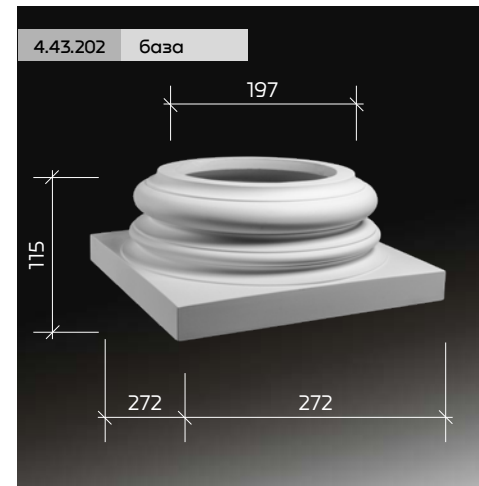
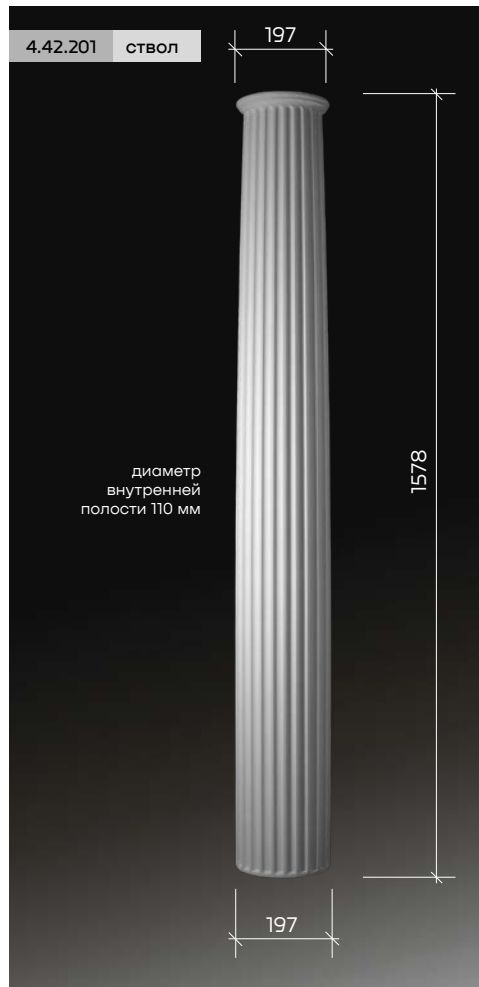
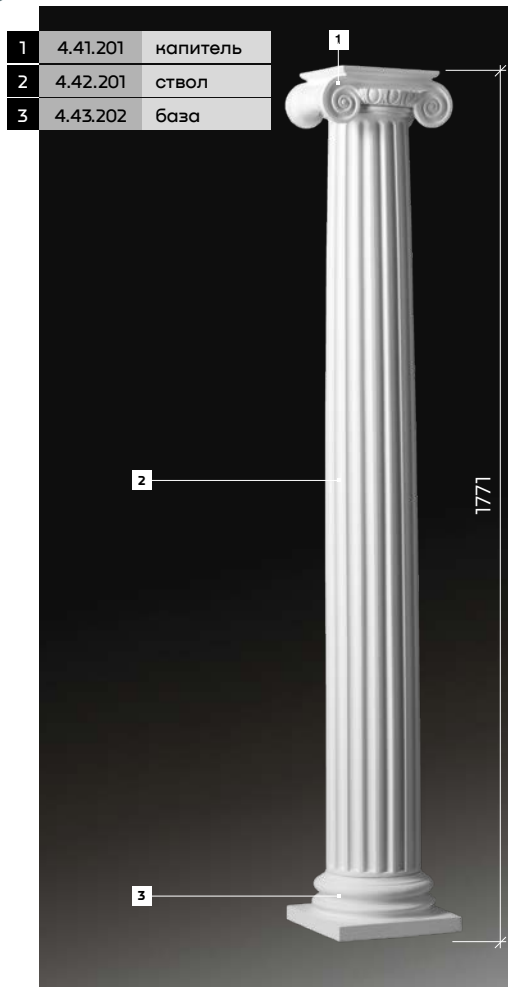


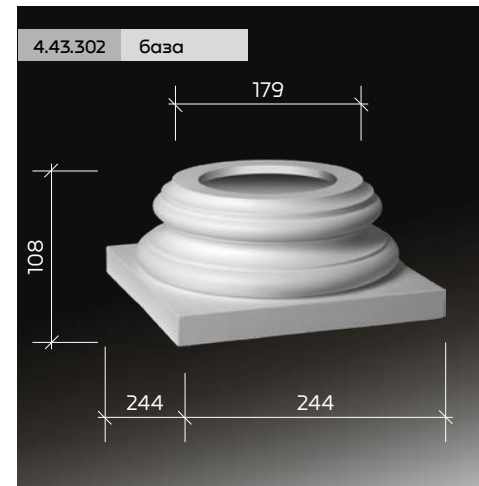
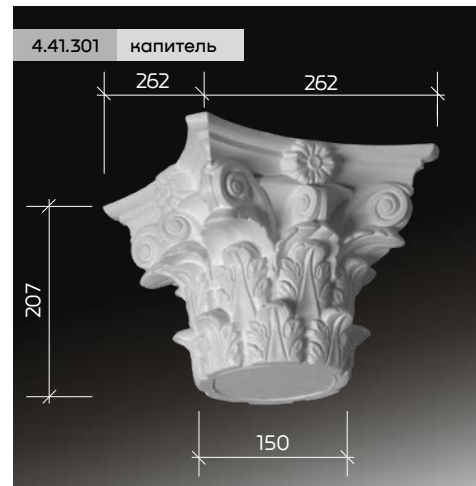
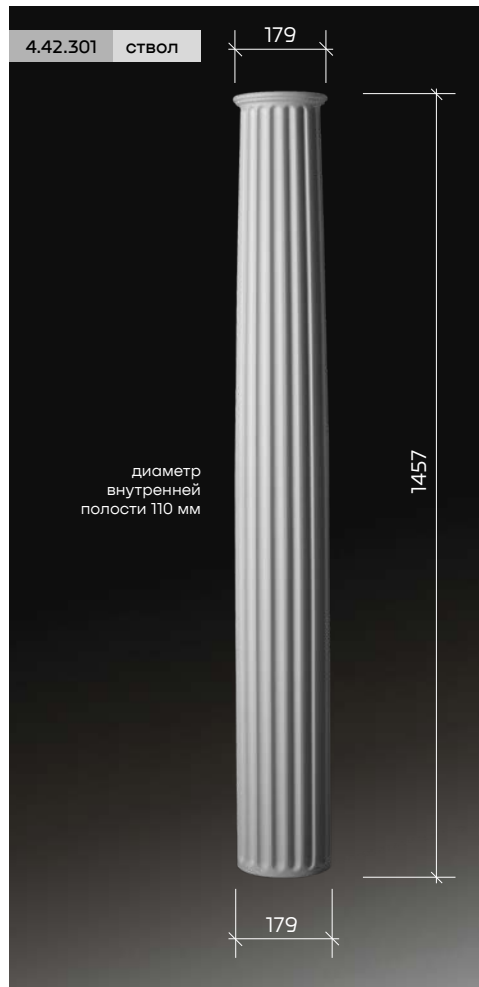
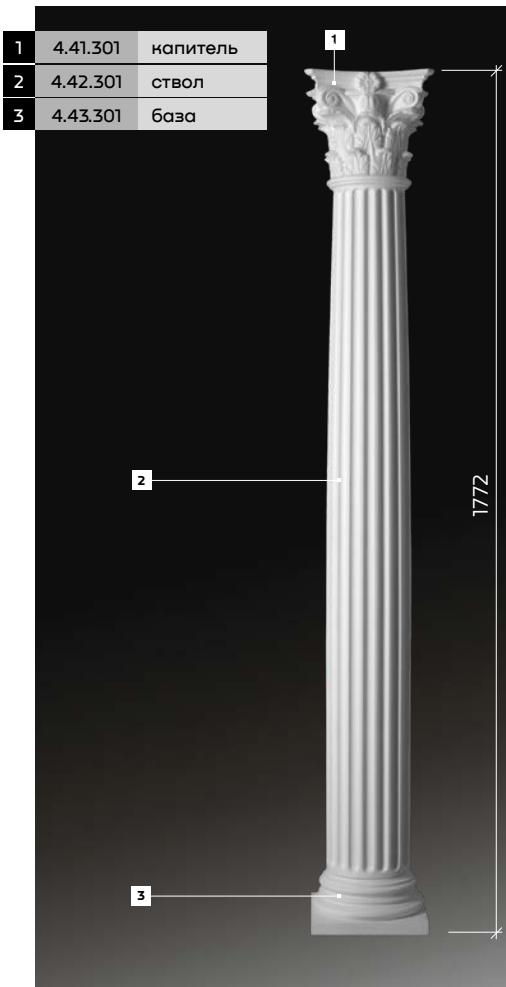


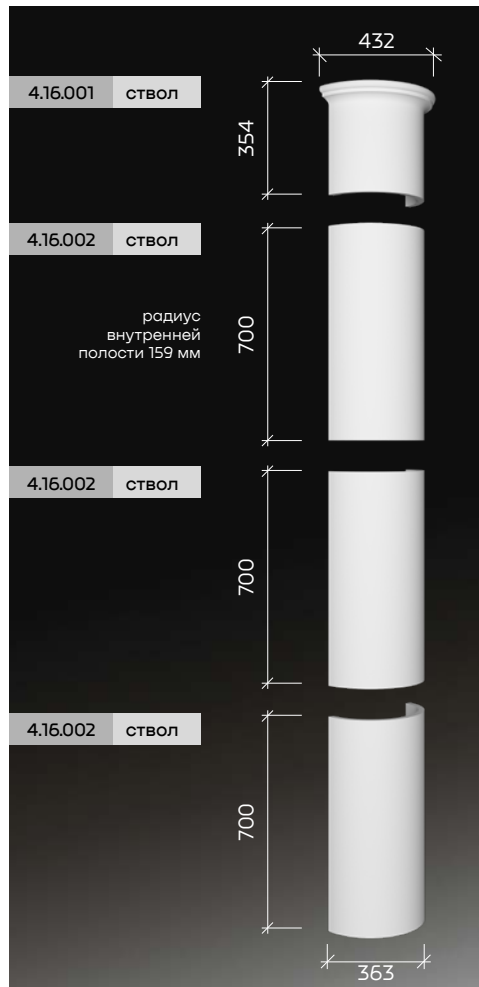
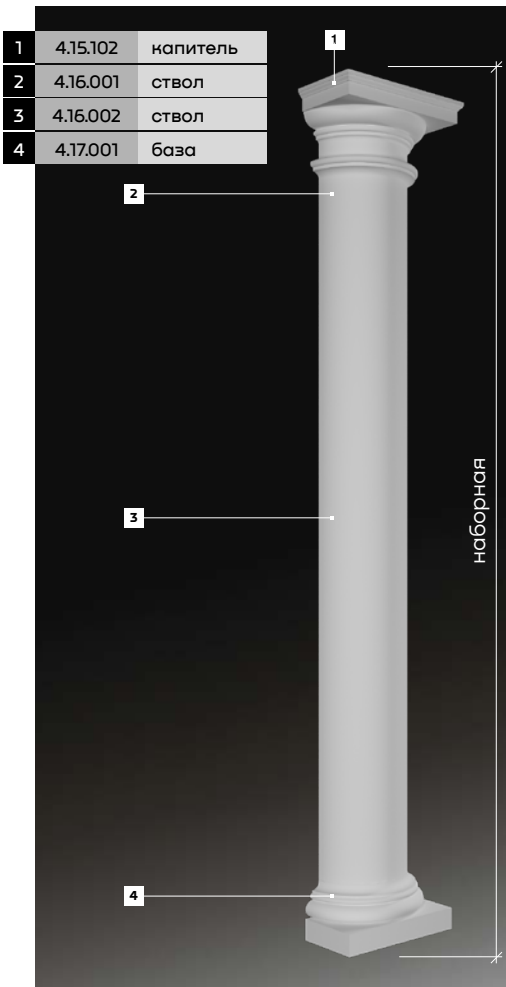




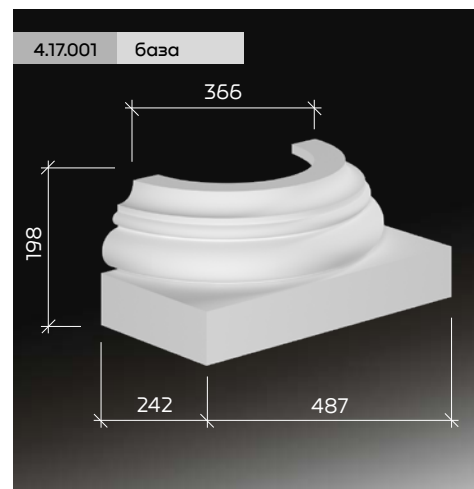


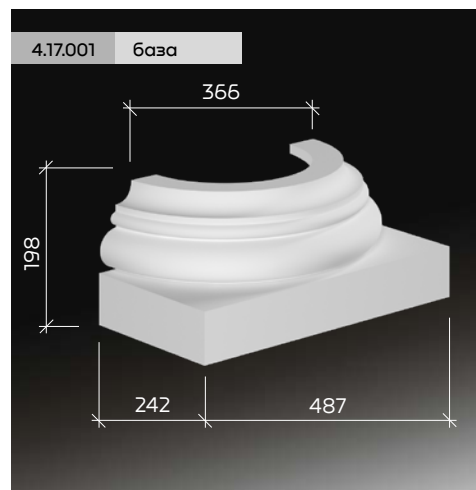
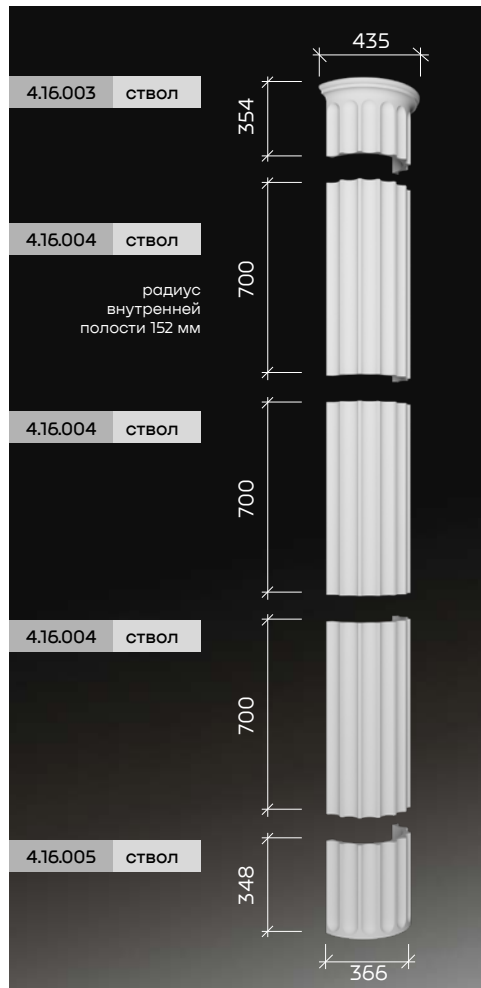
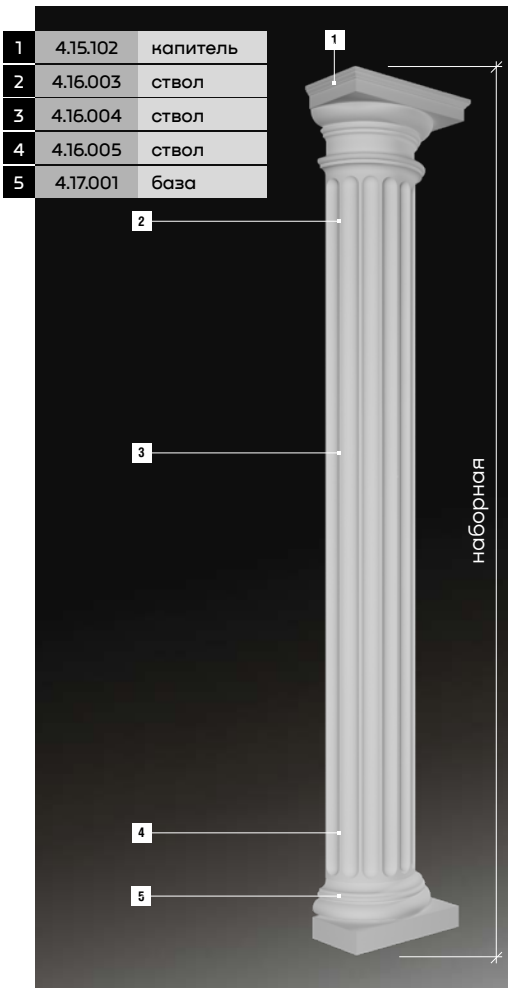


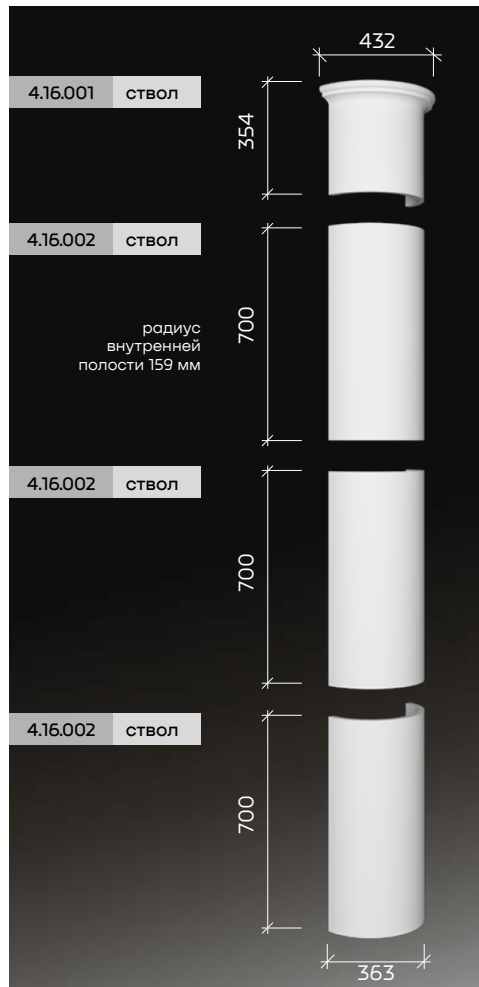
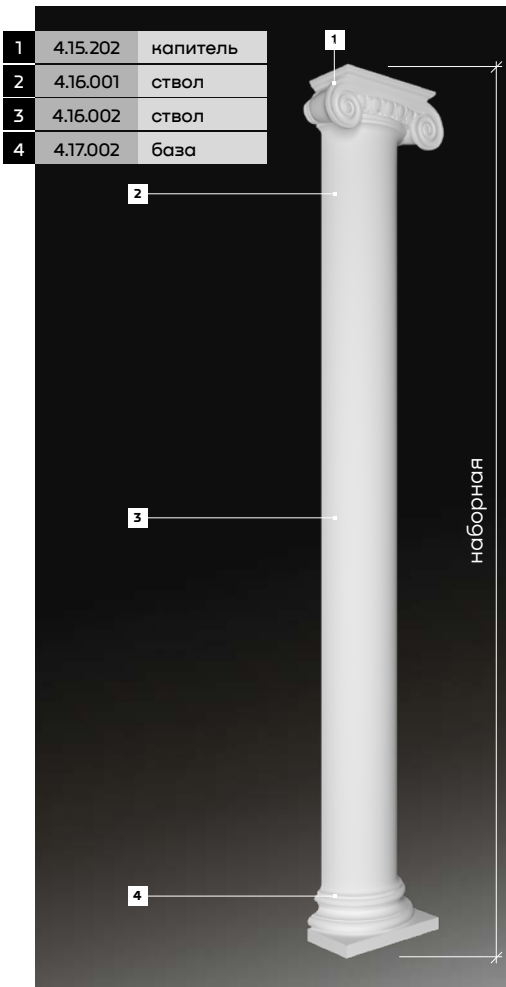




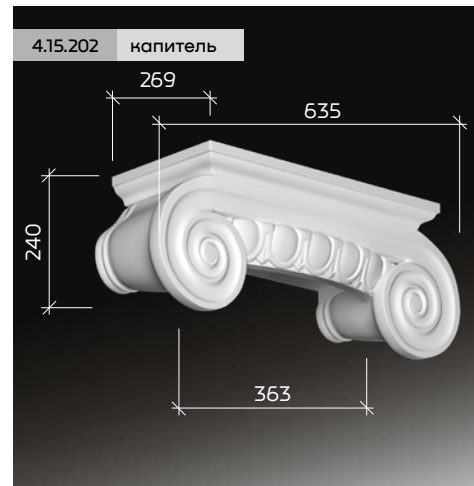
размеры указаны в миллиметрах

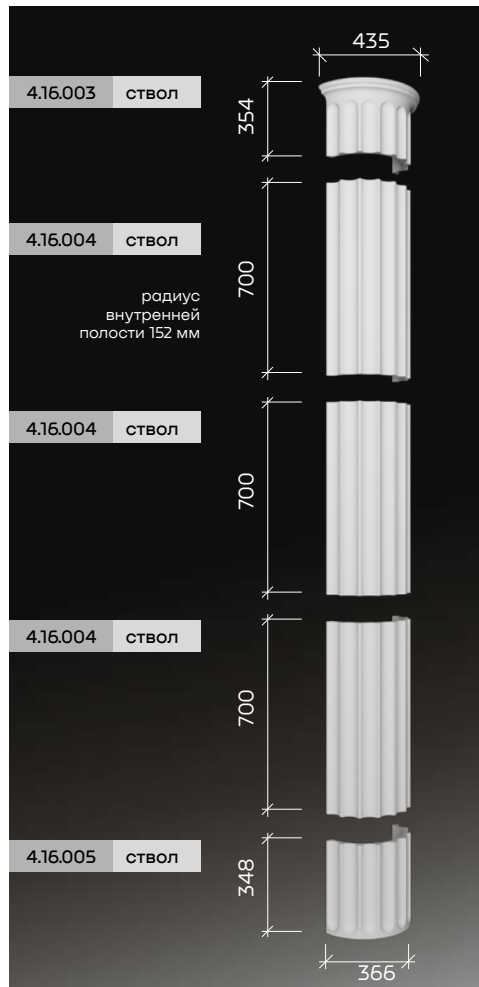
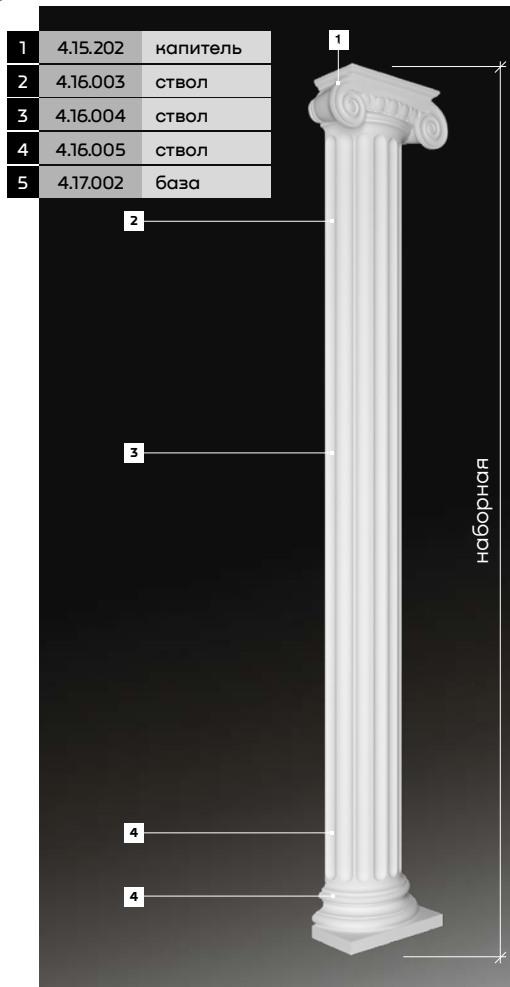




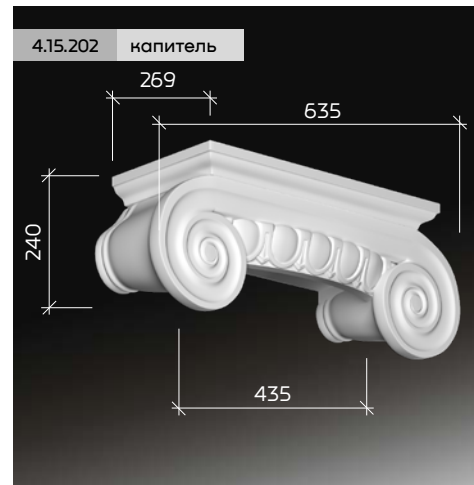


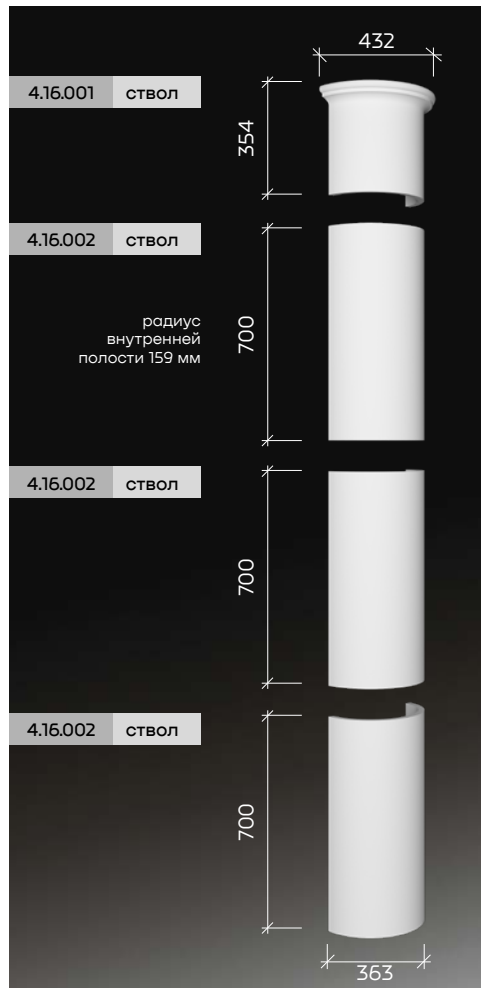
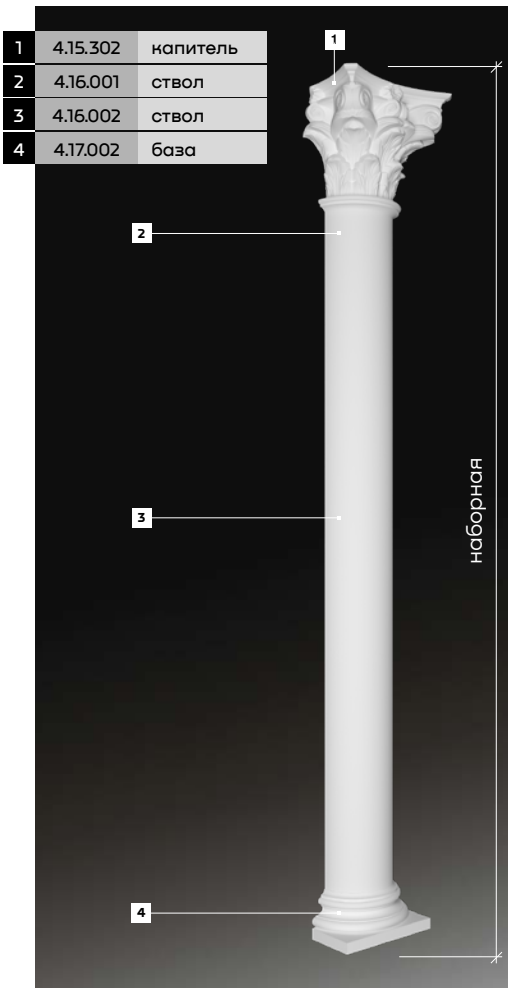
размеры указаны в миллиметрах



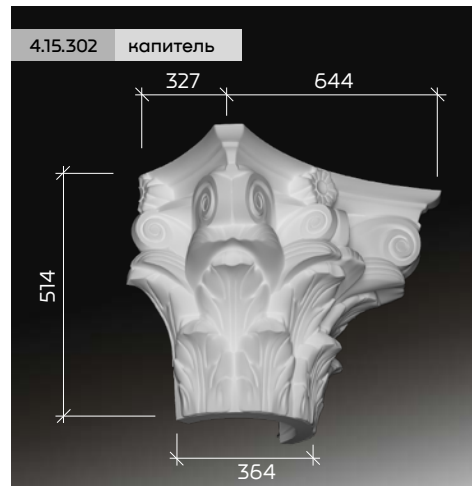


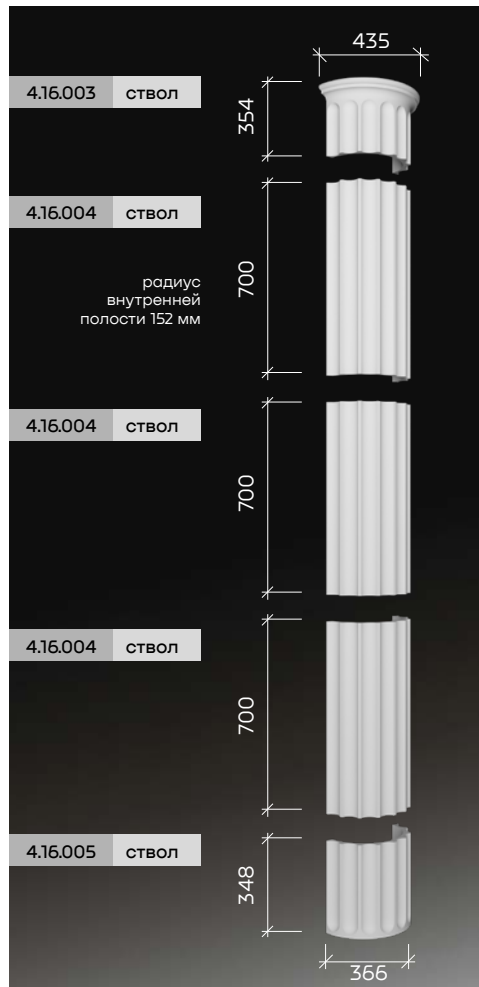
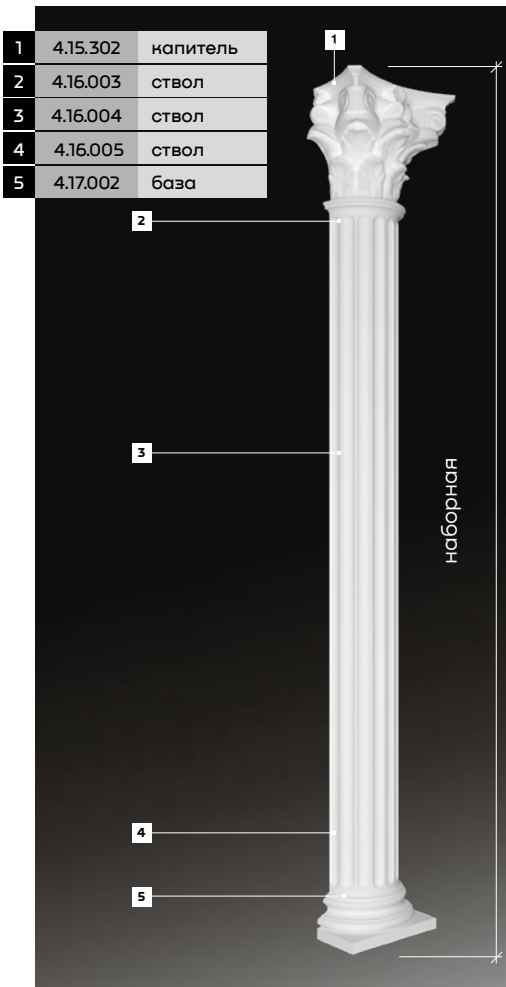
размеры указаны в миллиметрах



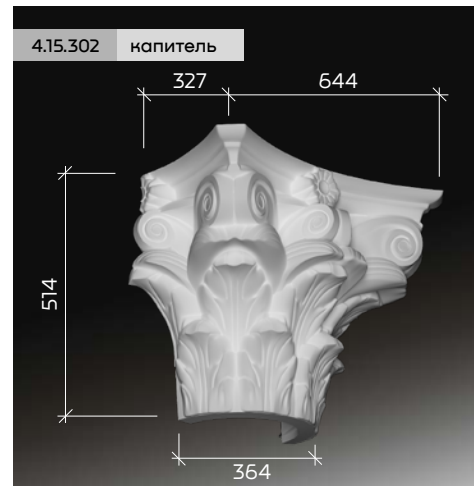


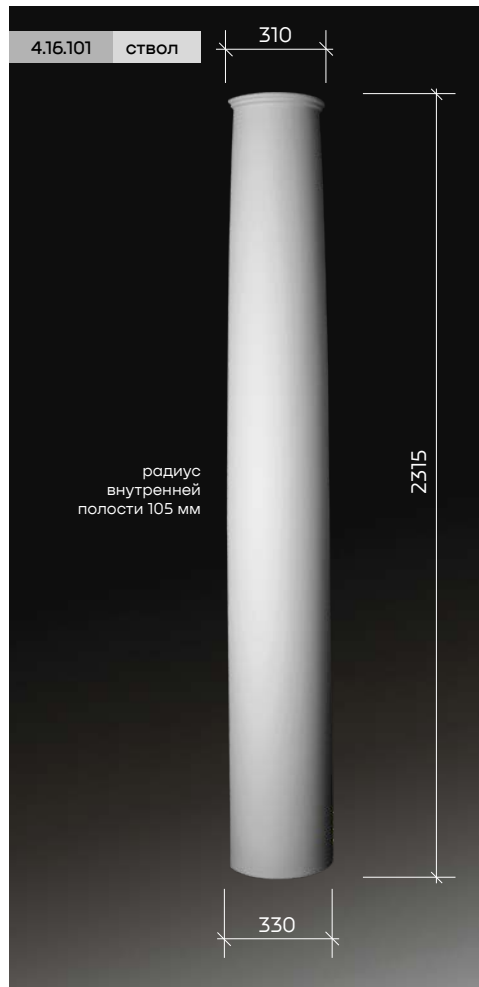
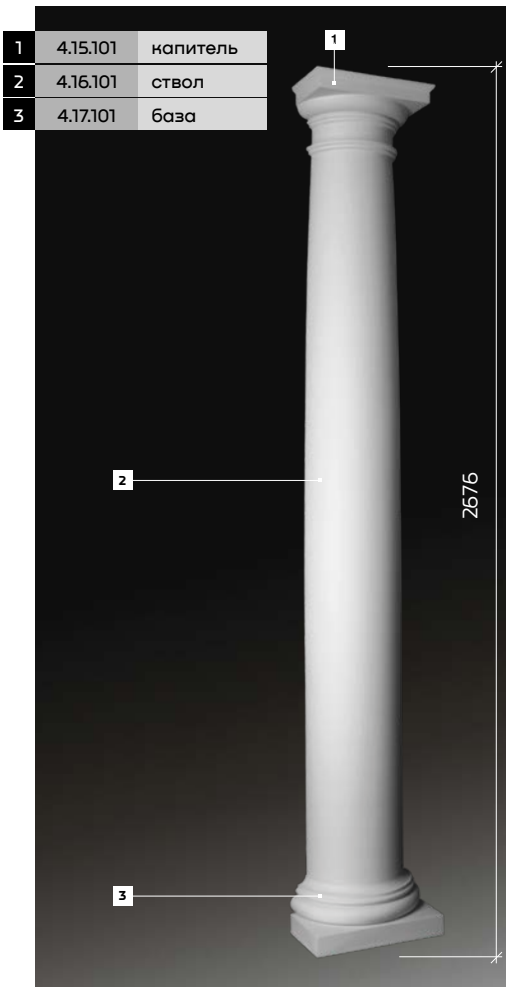
размеры указаны в миллиметрах



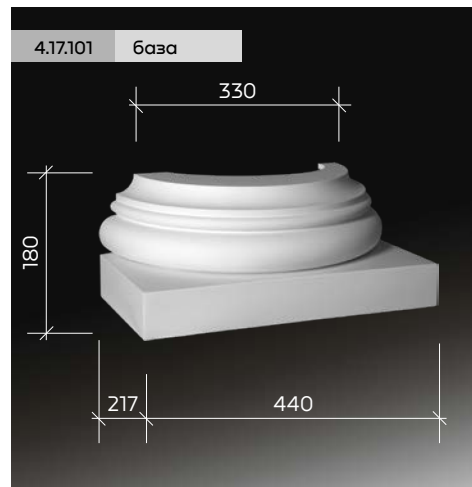
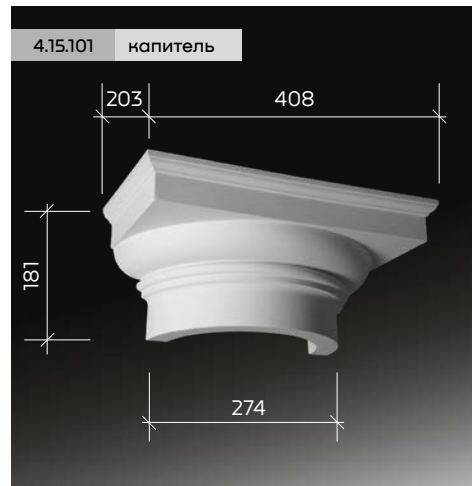


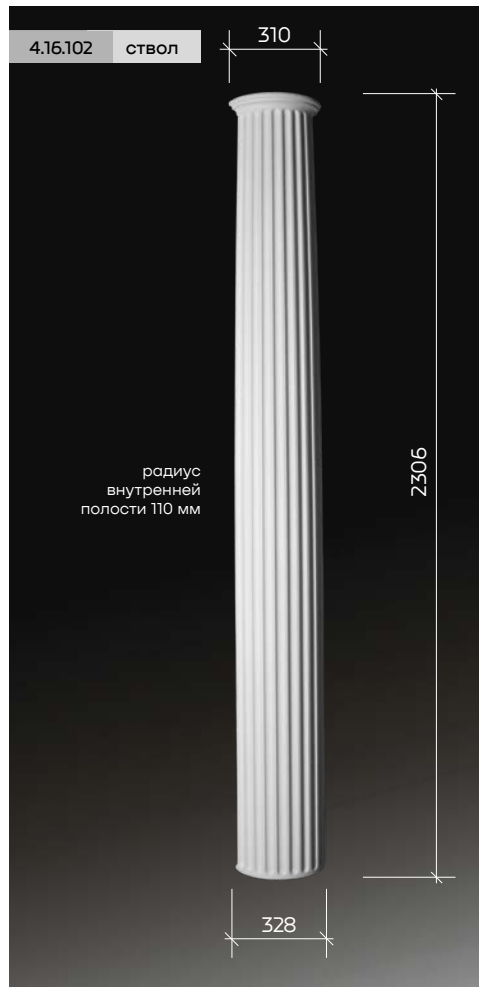
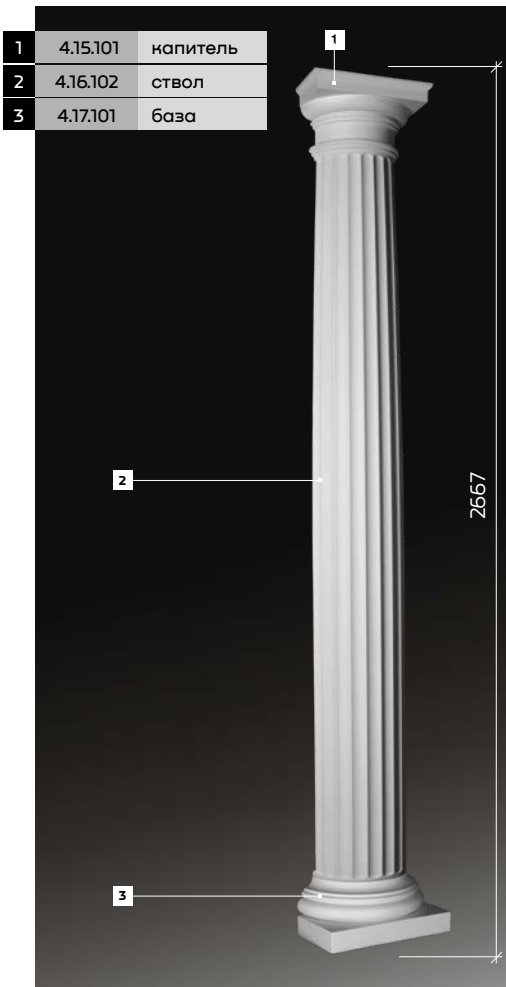
размеры указаны в миллиметрах



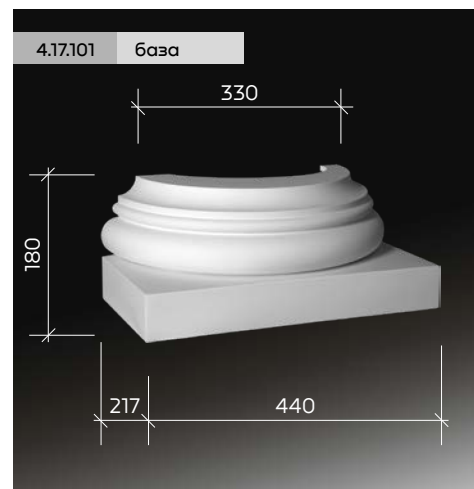


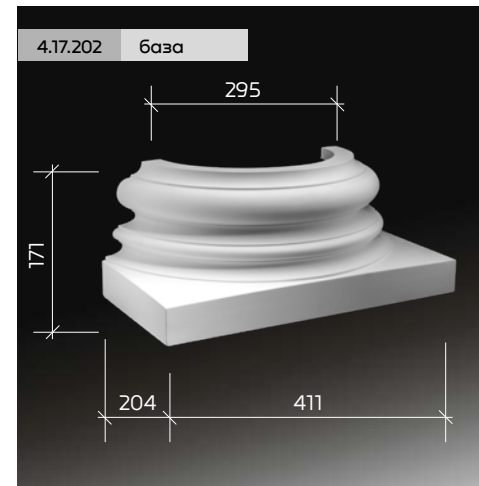
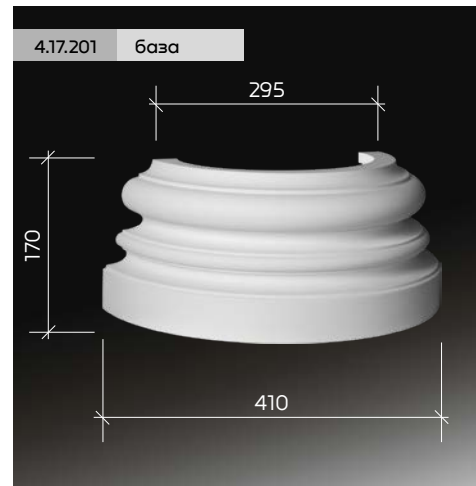
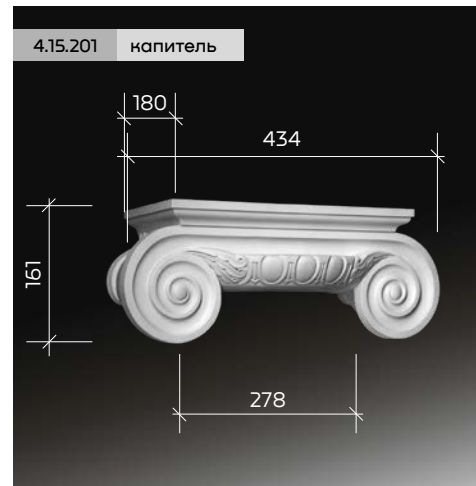
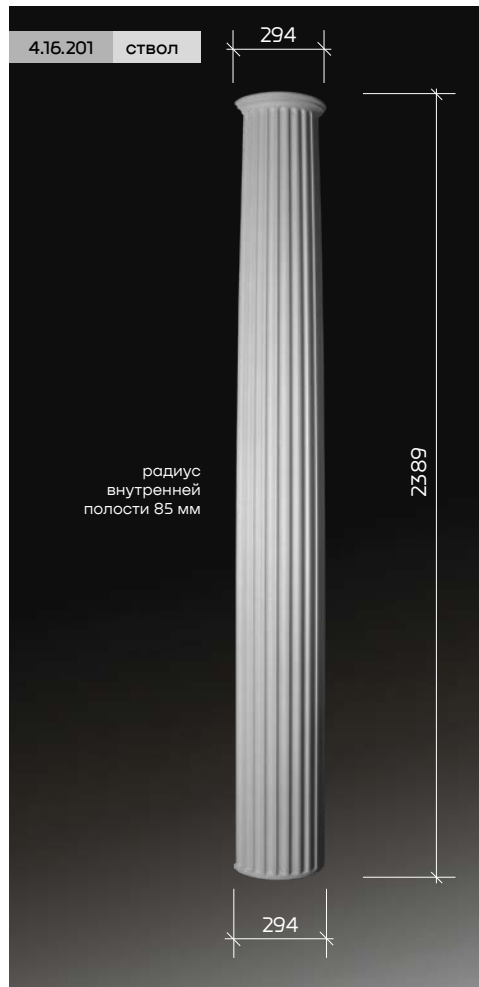
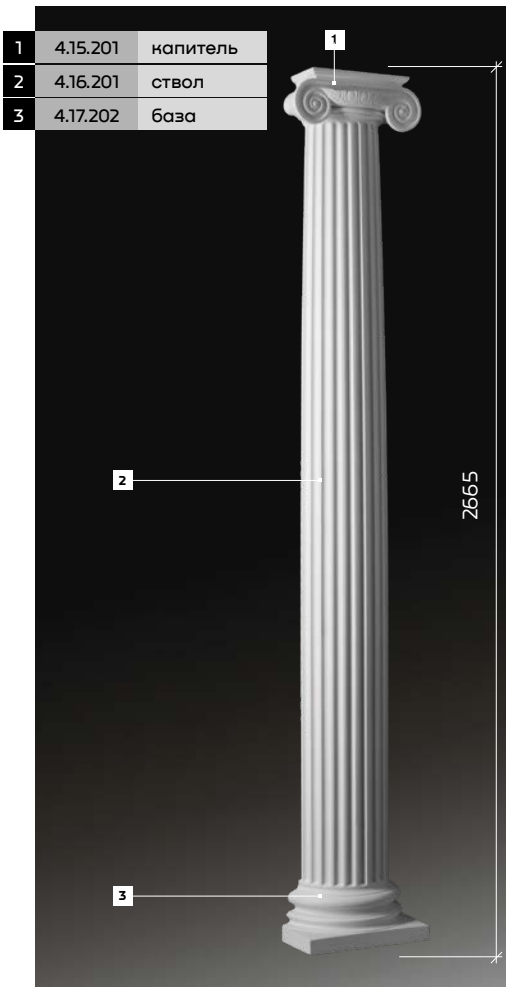
размеры указаны в миллиметрах

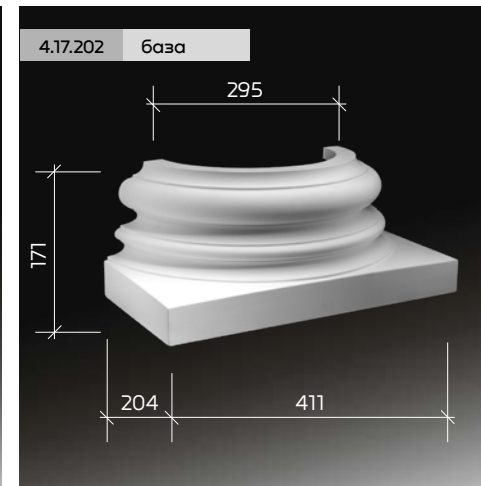
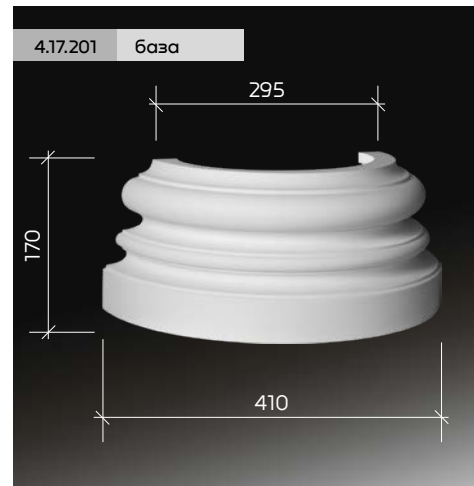
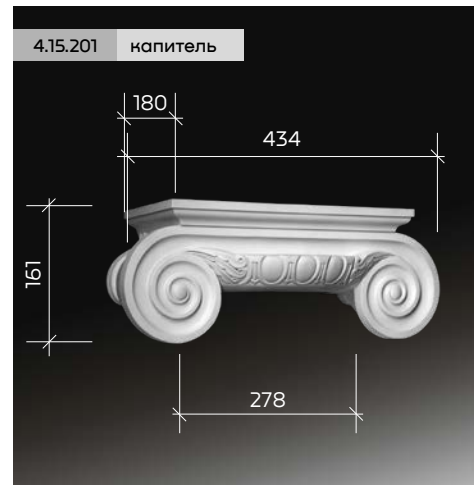
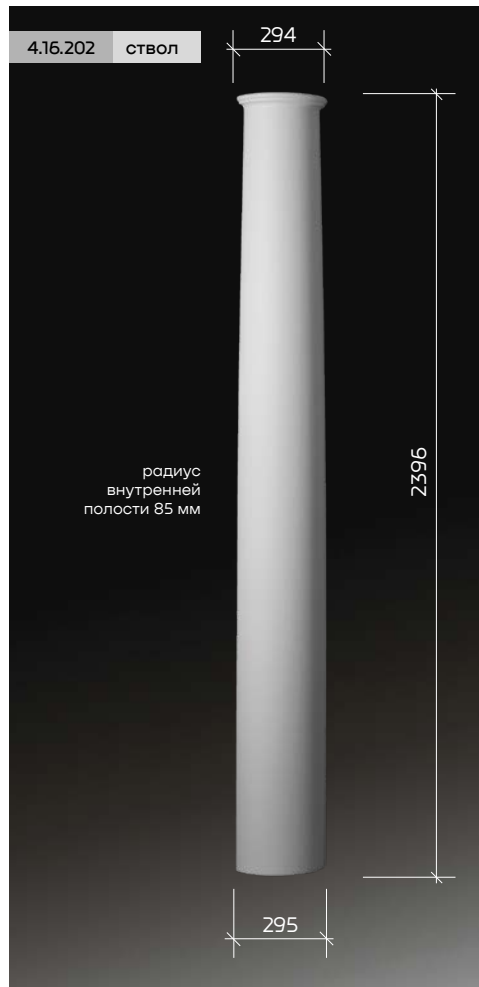
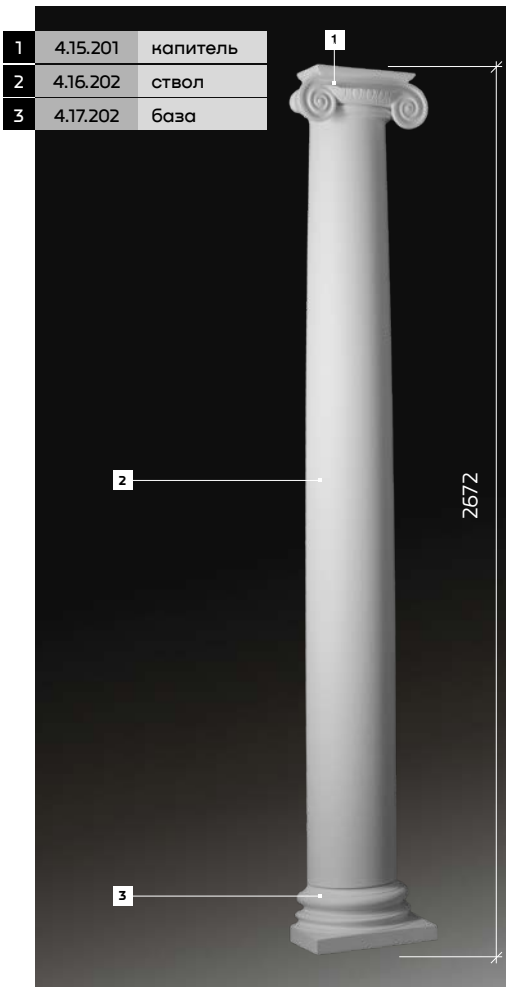


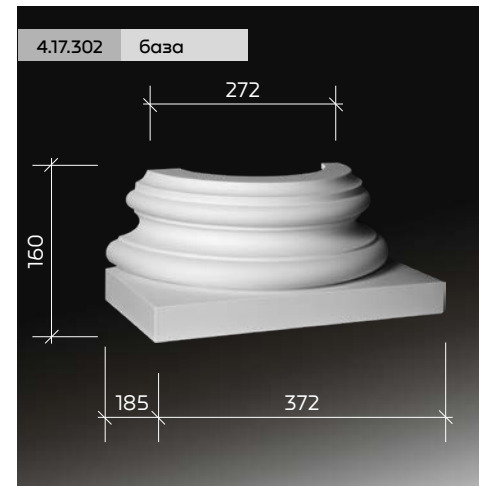
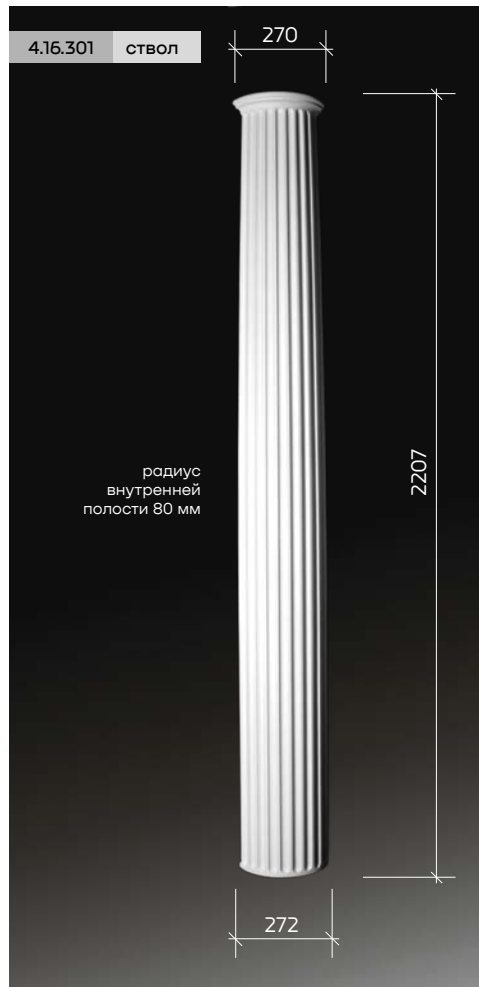
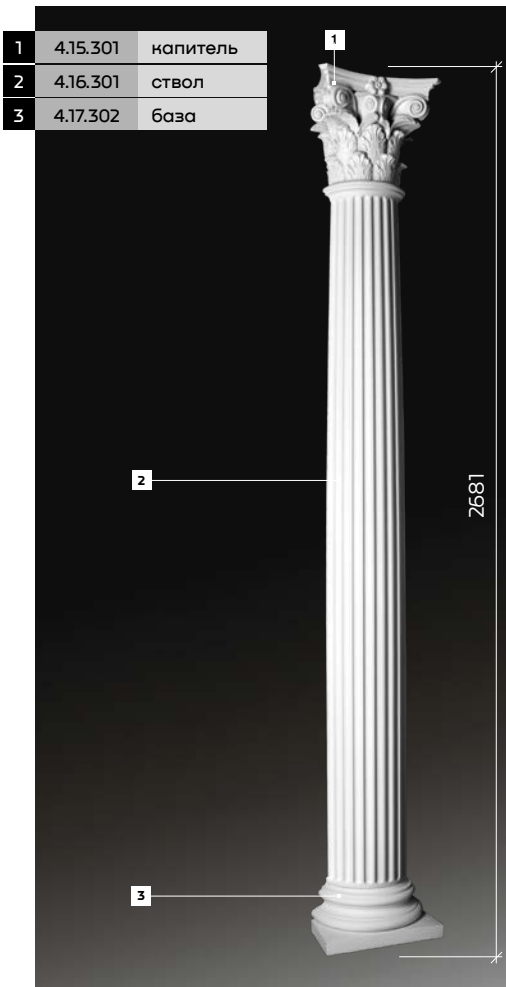


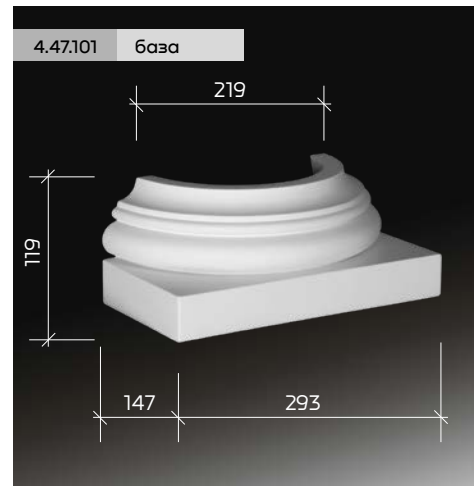
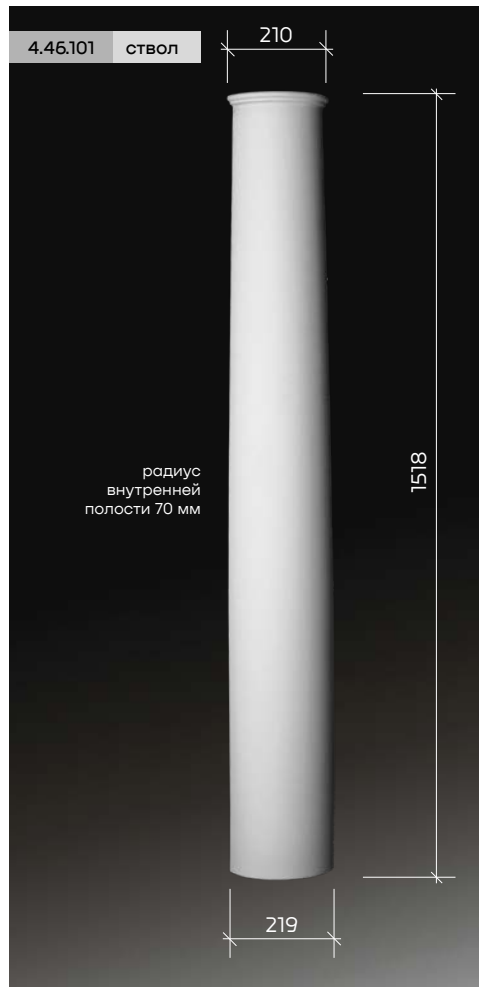
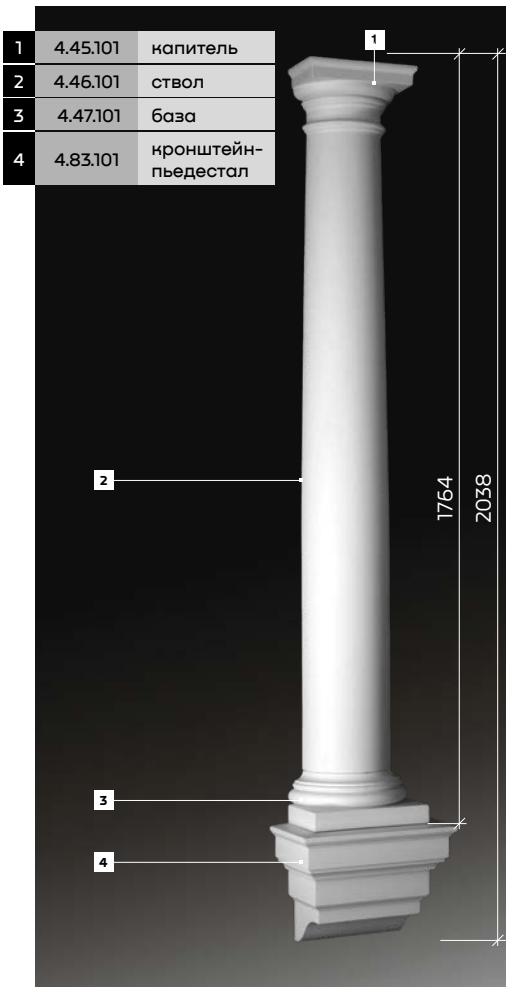
размеры указаны в миллиметрах

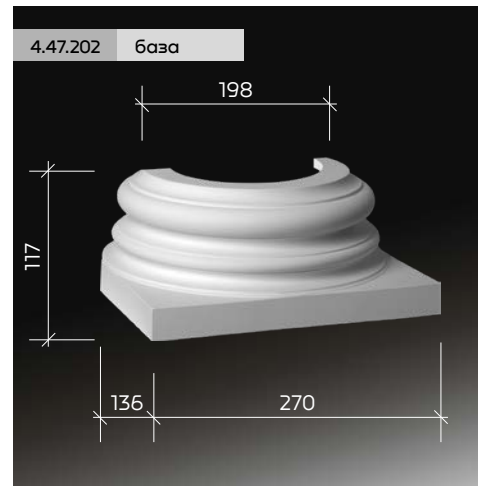
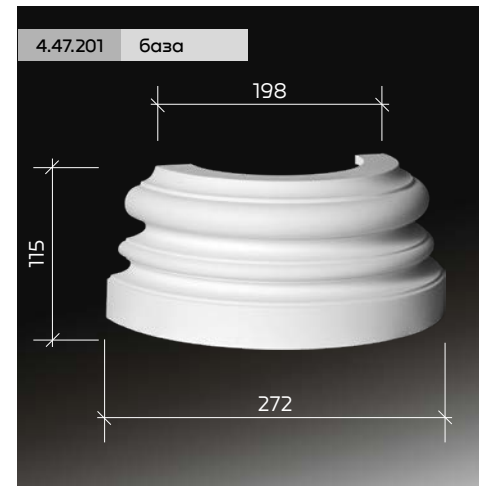
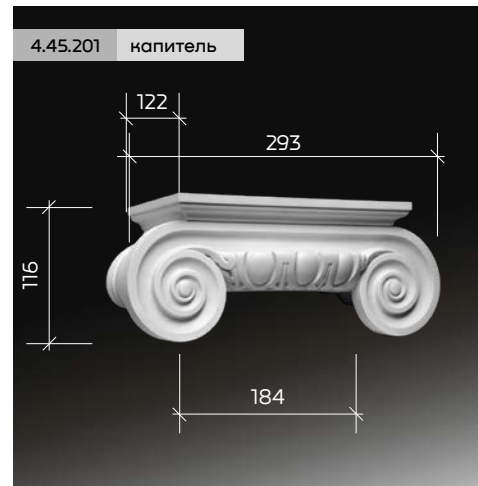
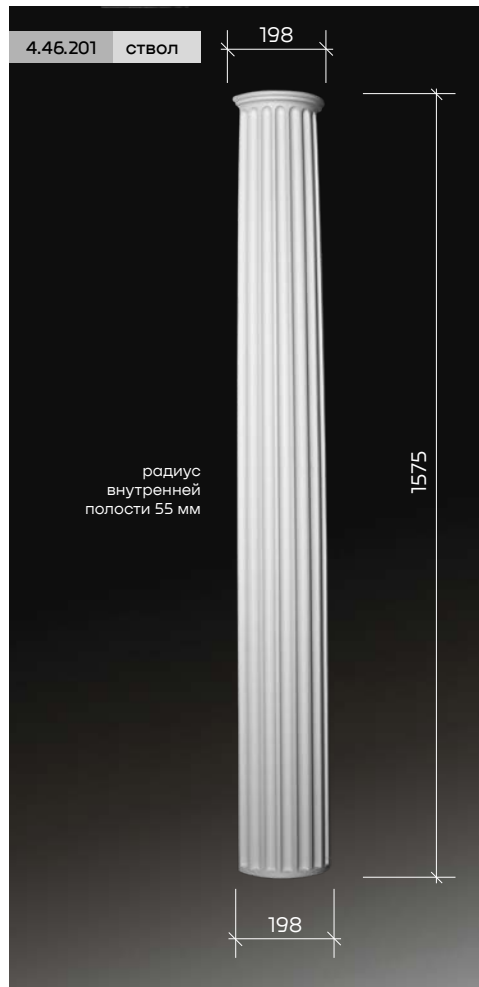
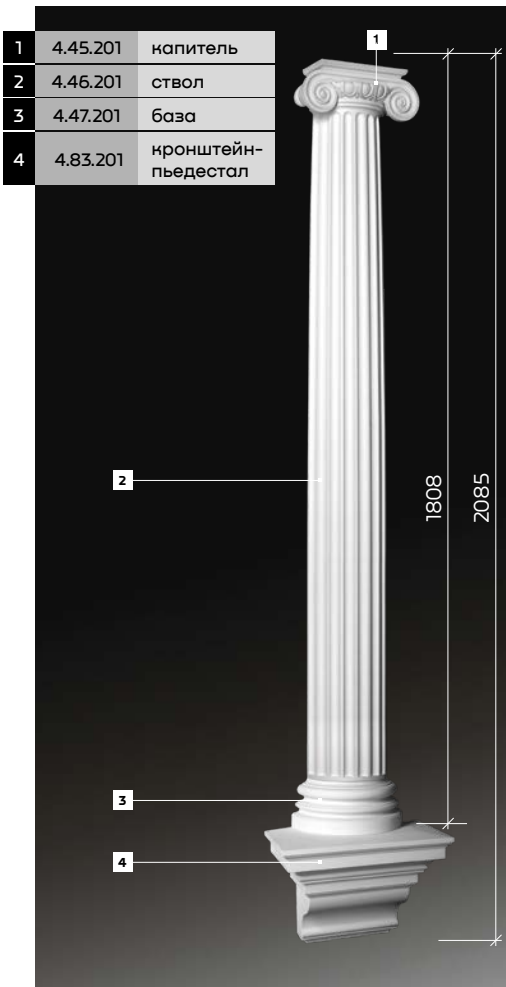


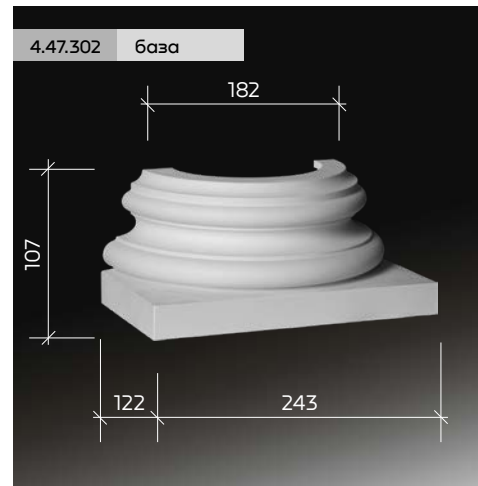
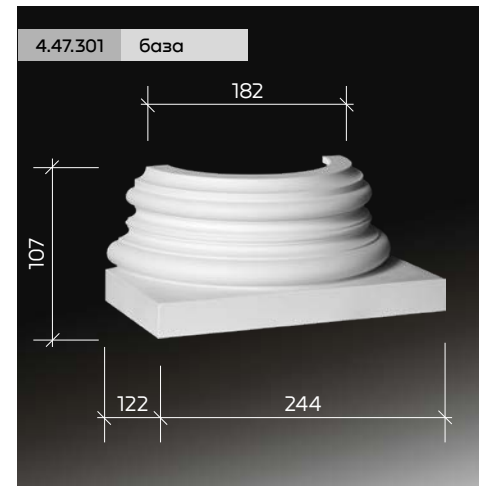
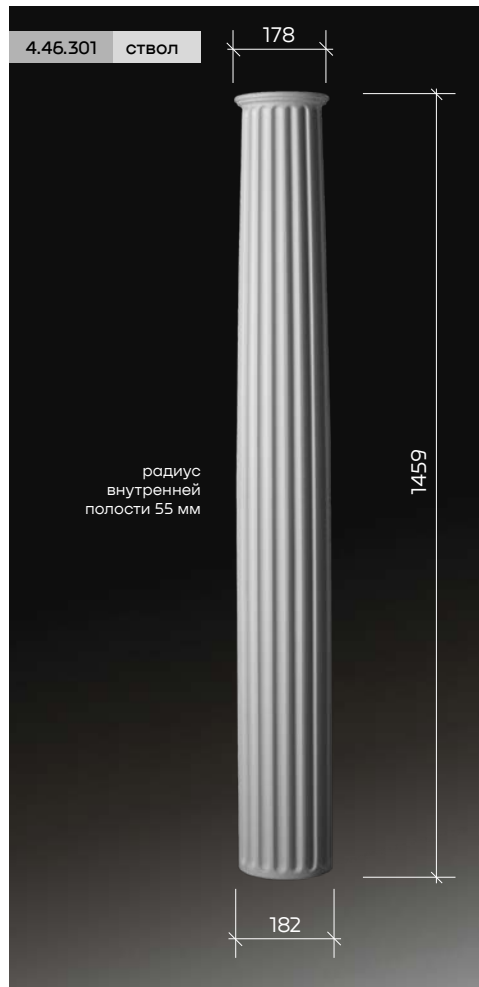
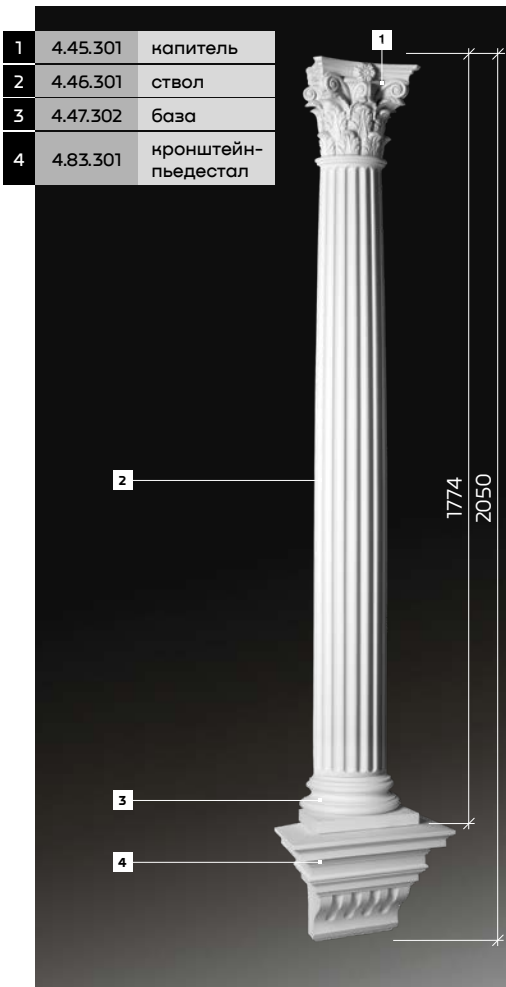








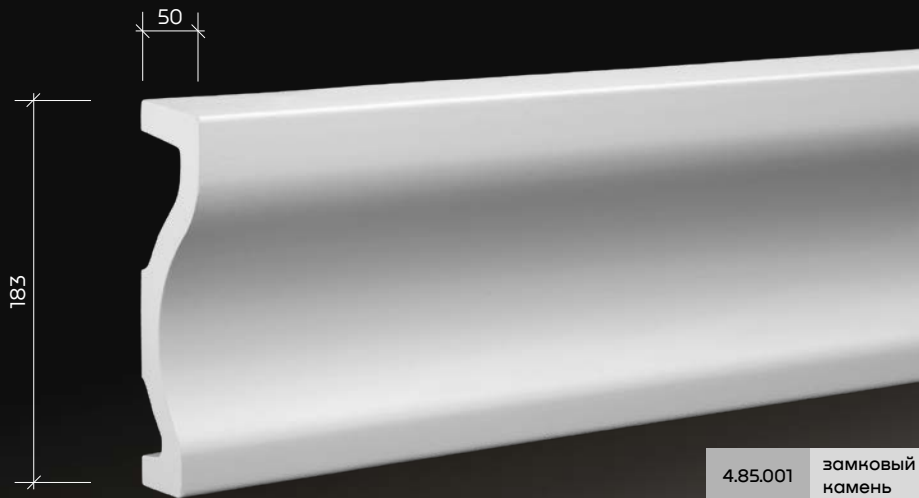




оконные обрамления

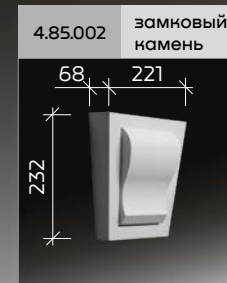
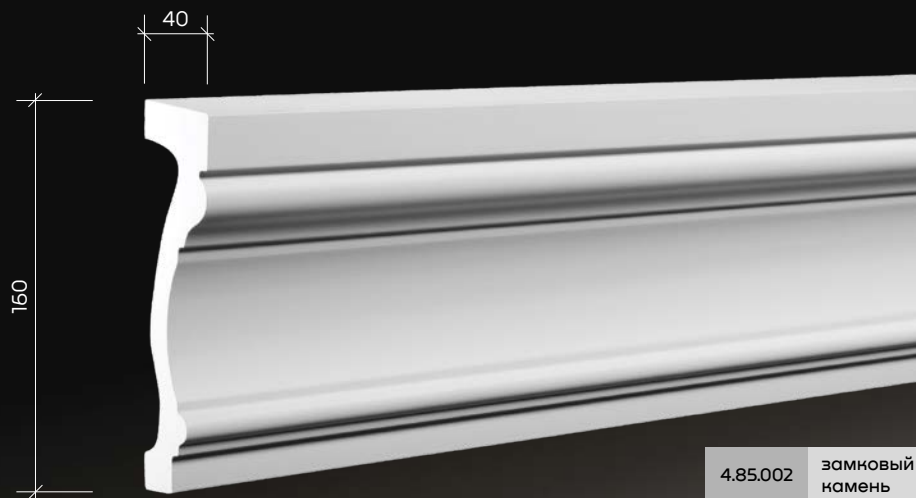
наличники	156
арочные обрамления	162
замковые камни	165
сандрик	170
откос	172
подоконные элементы	173
кронштейн	181

4.84.001	наличник	длина наличника 2 метра
4.84.051	наличник	длина наличника 2,3 метра

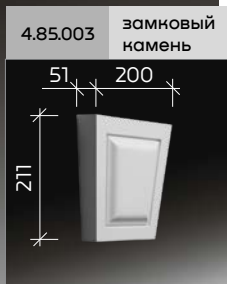


глубина замнового камня 65 мм

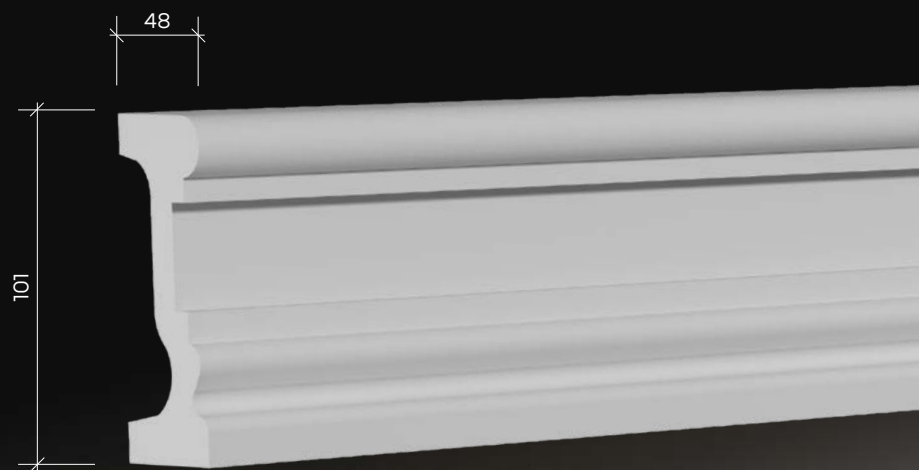
4.84.002	наличник	длина наличника 2,3 метра
4.84.052	наличник	длина наличника 2 метра



4.84.003	наличник	длина наличника 2,3 метра
4.84.053	наличник	длина наличника 2 метра



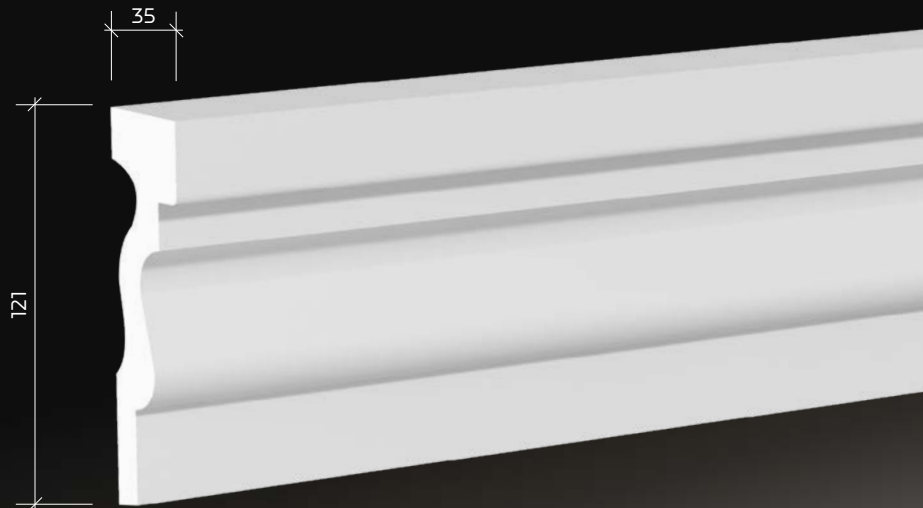
4.84.004	наличник	длина наличника 2 метра
----------	----------	-------------------------



4.84.005

наличник

длина наличника 2 метра



4.84.006

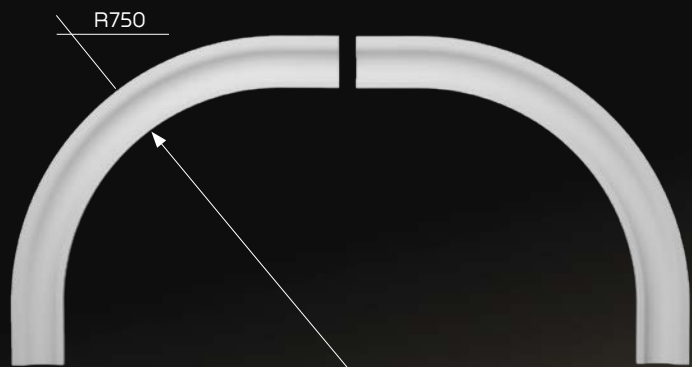
наличник

длина наличника 2 метра



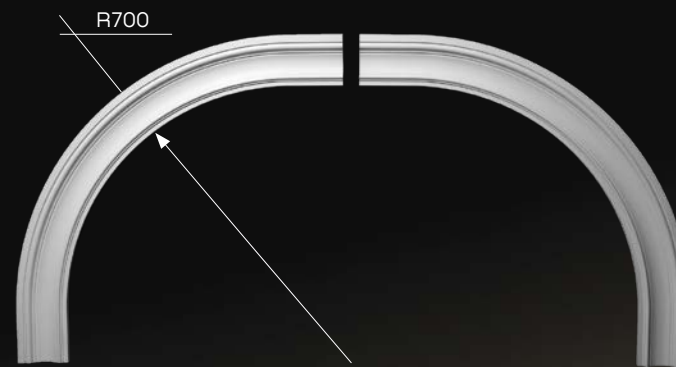
4.87.031	арочное обрамление
4.87.031 FLEX	арочное обрамление гибкое

изменяемый радиус изгиба R600-900



4.87.032	арочное обрамление
4.87.032 FLEX	арочное обрамление гибкое

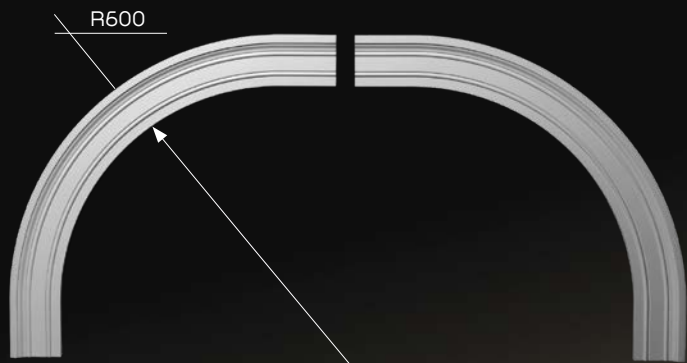
изменяемый радиус изгиба R600-900



арочные обрамления

4.87.033	арочное обрамление
4.87.033 FLEX	арочное обрамление гибкое

изменяемый радиус изгиба R450-750

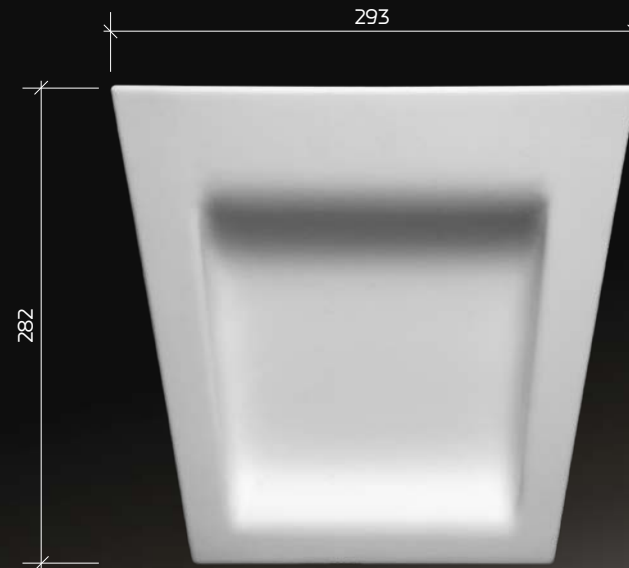


замковые камни

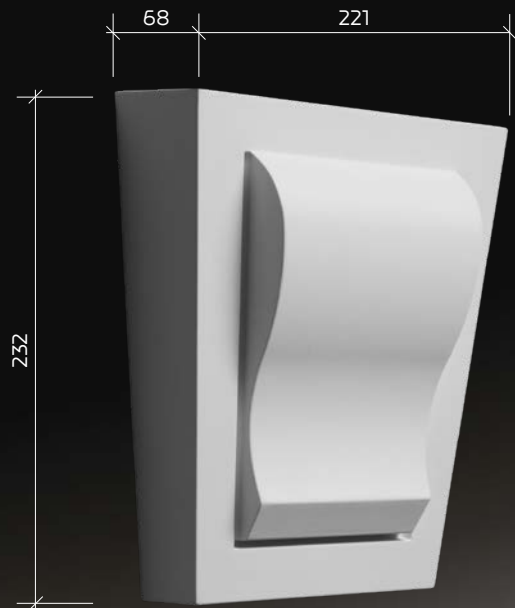
оконные обрамления

4.85.001 замковый камень

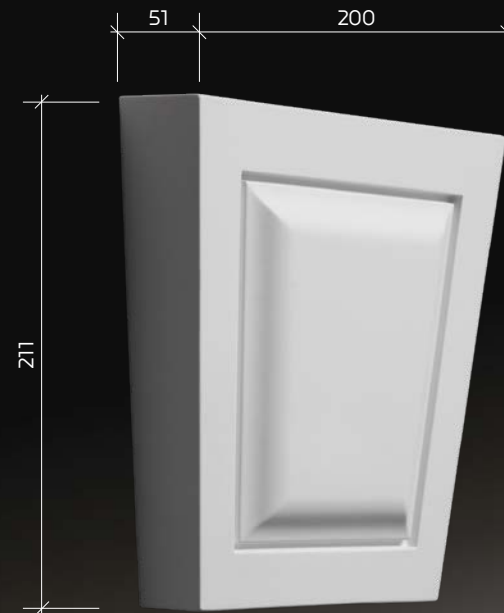
глубина замкового камня 65 мм



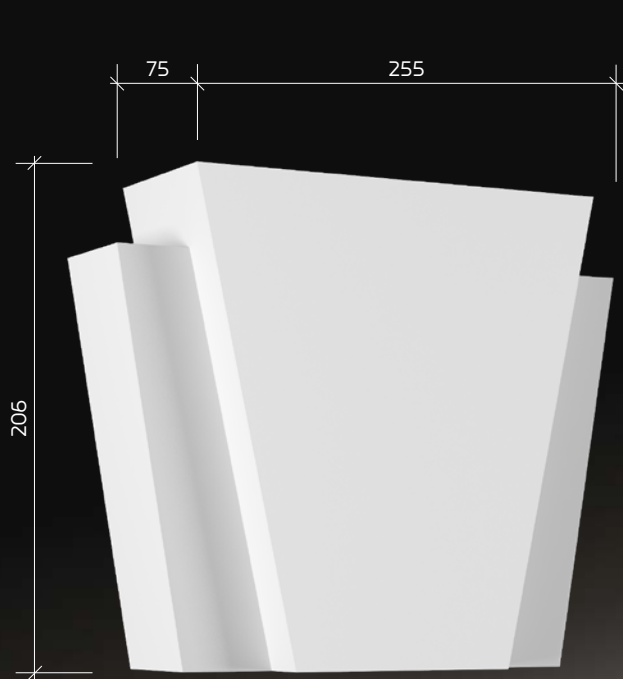
4.85.002 замковый камень



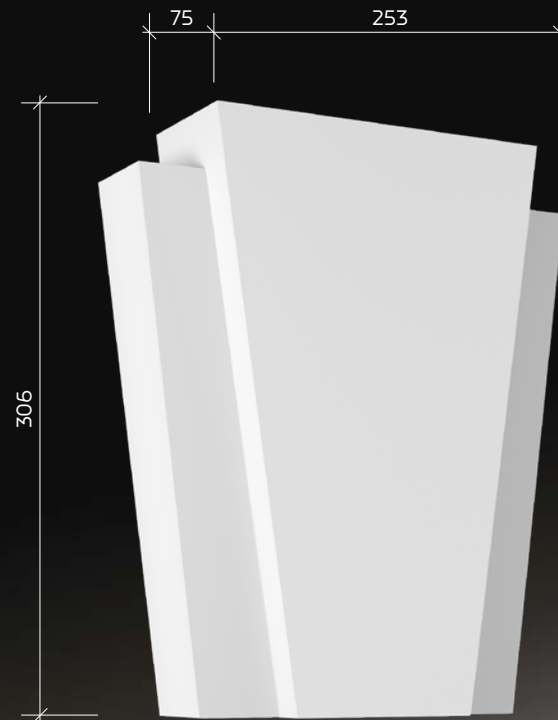
4.85.003 замковый камень

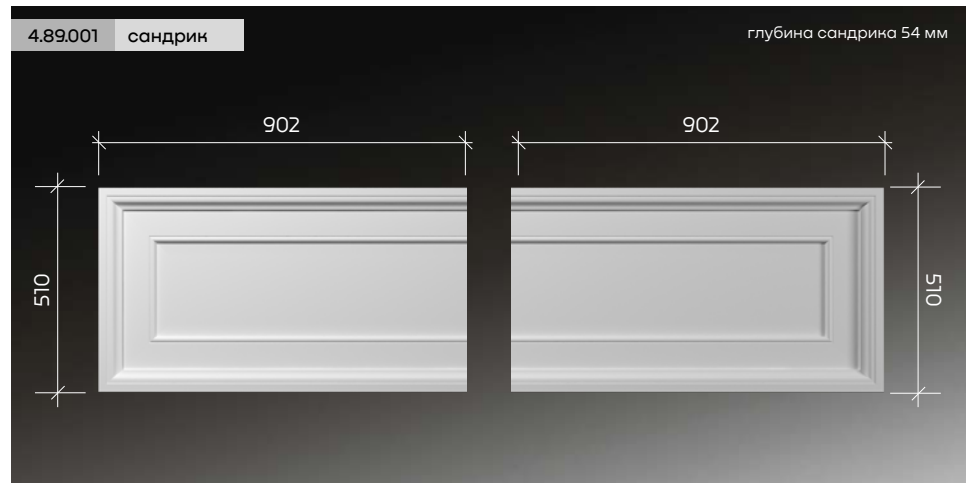


4.85.004 замковый камень



4.85.005 замковый камень





ОТКОС

4.88.001 откос

длина откоса 2 метра

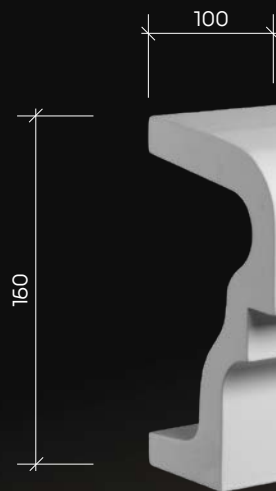


ПОДОКОННЫЕ ЭЛЕМЕНТЫ

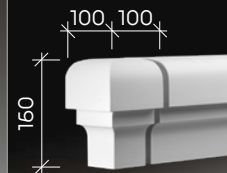
ОКОННЫЕ ОБРАМЛЕНИЯ

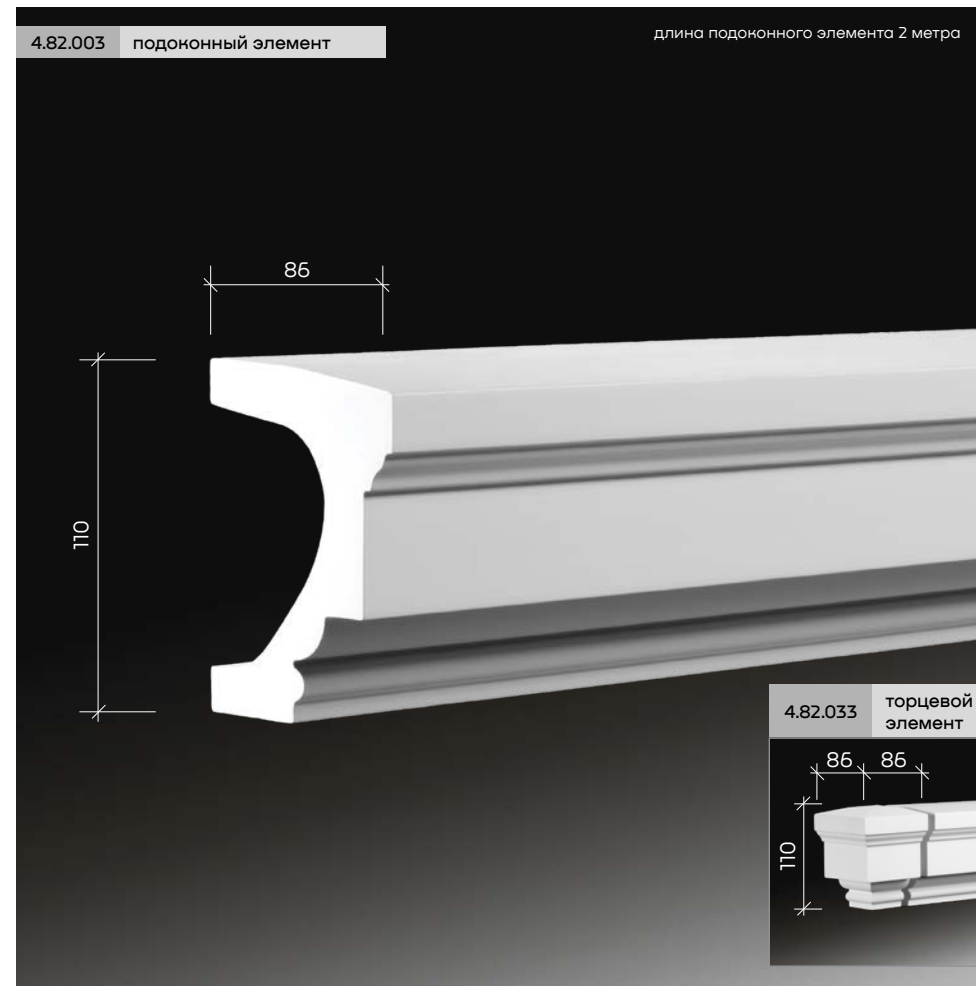
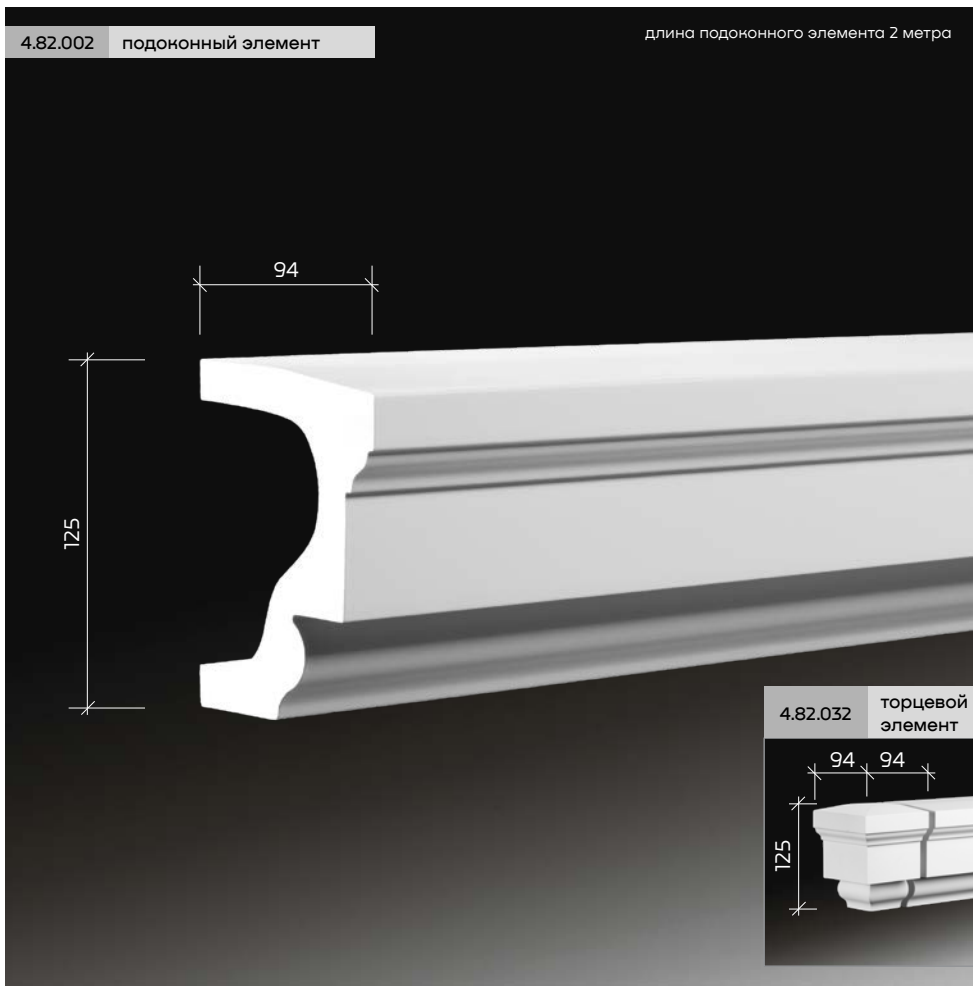
4.82.001 подоконный элемент

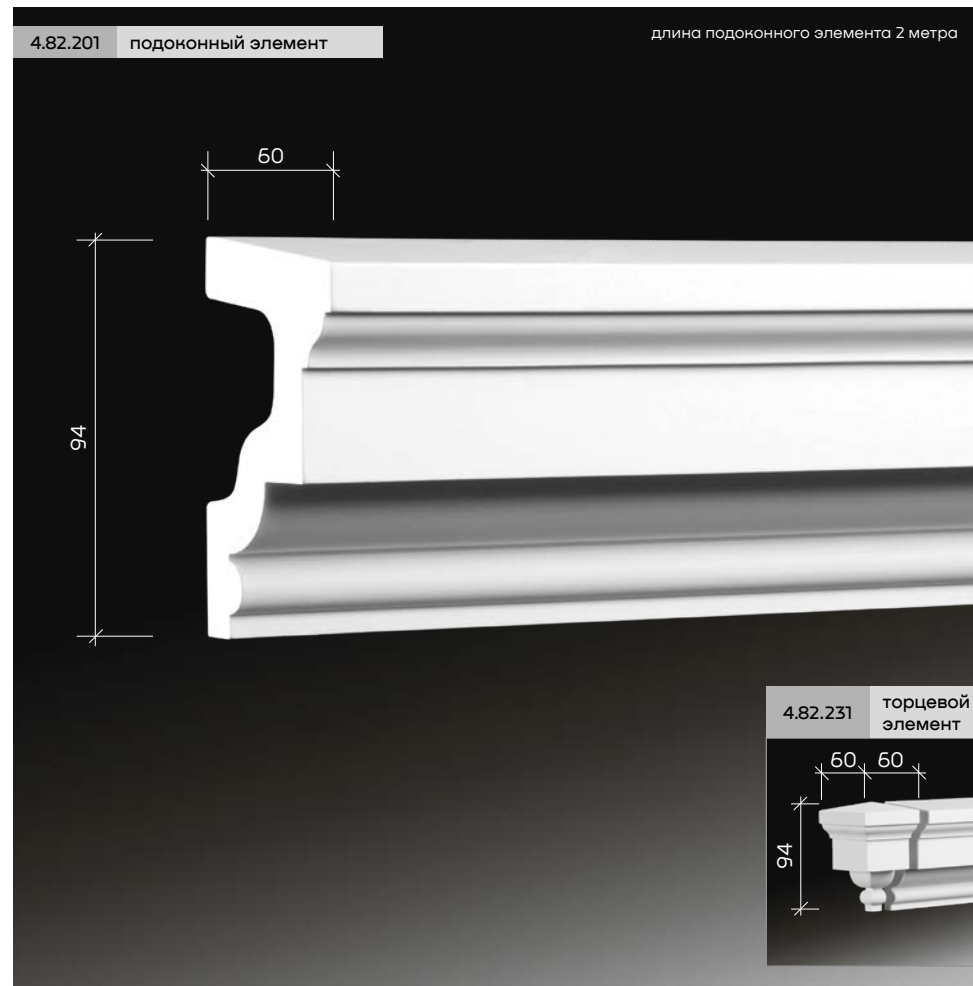
длина подоконного элемента 2 метра



4.82.031 торцевой элемент

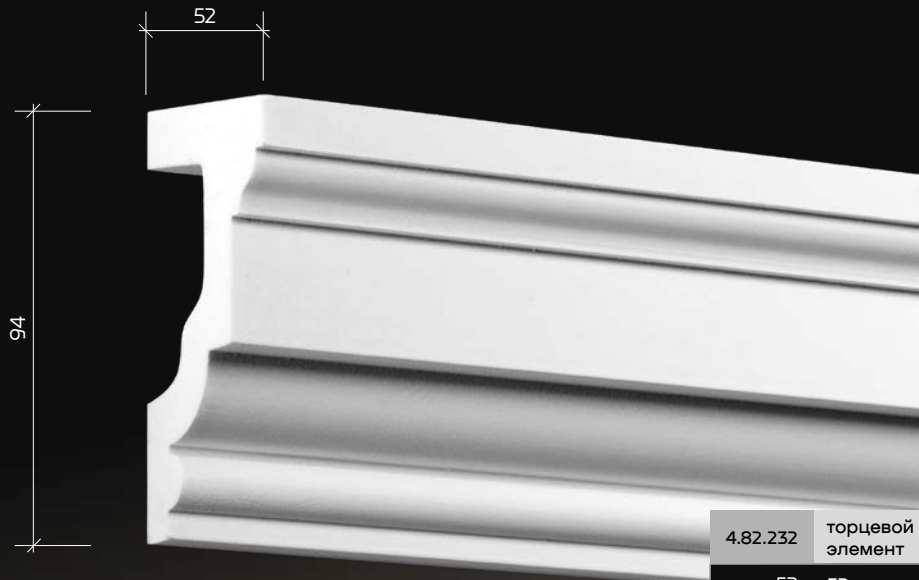






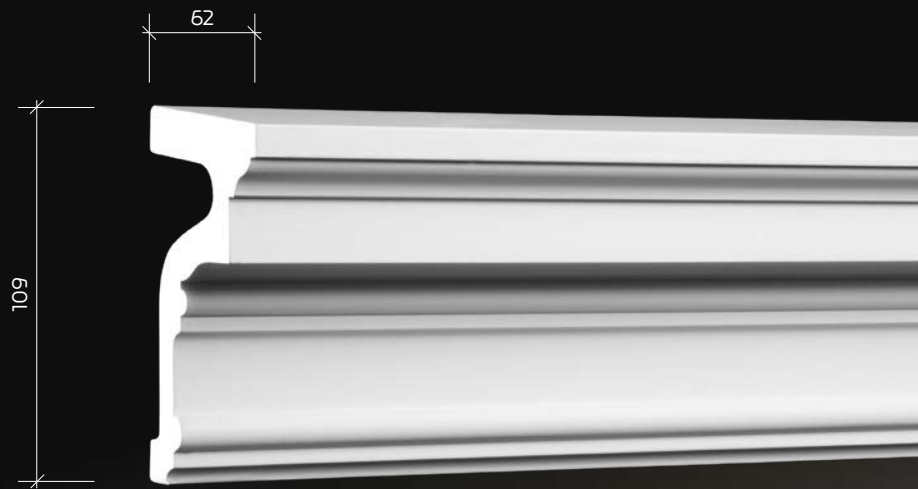
4.82.202 подоконный элемент

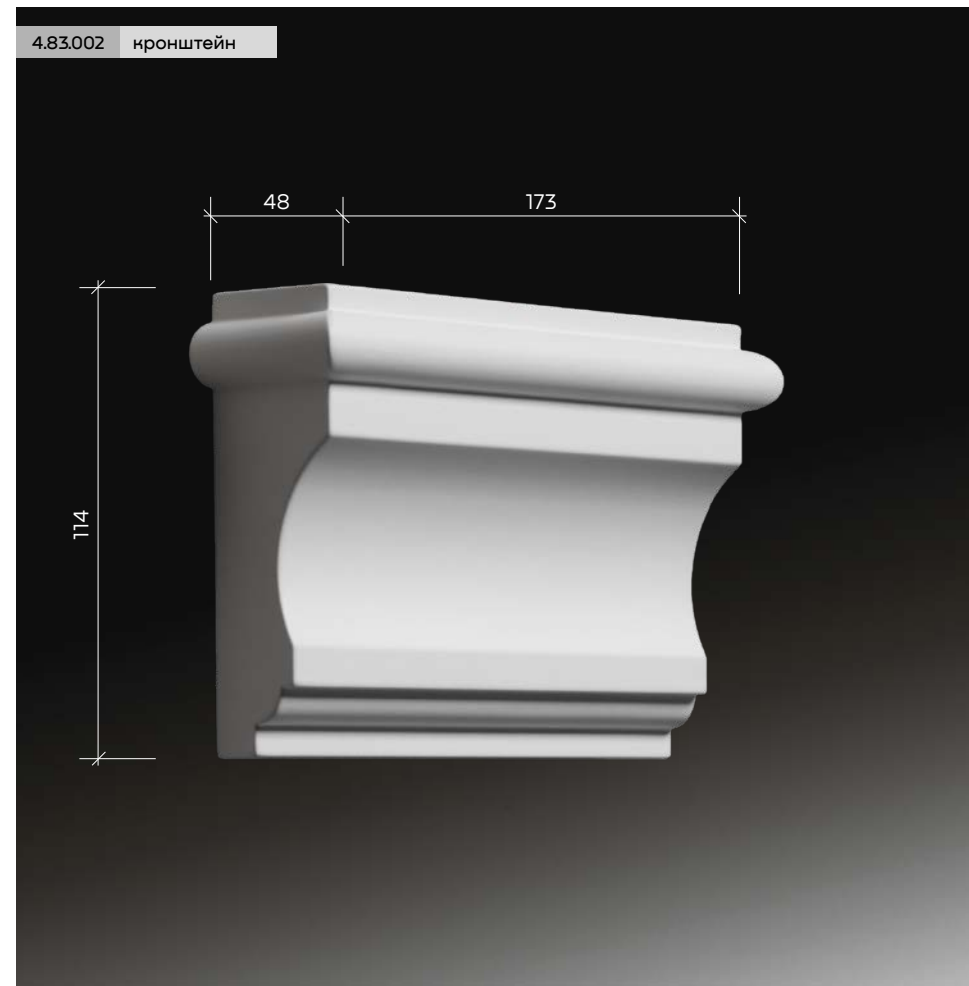
длина подоконного элемента 2 метра



4.82.301 подоконный элемент

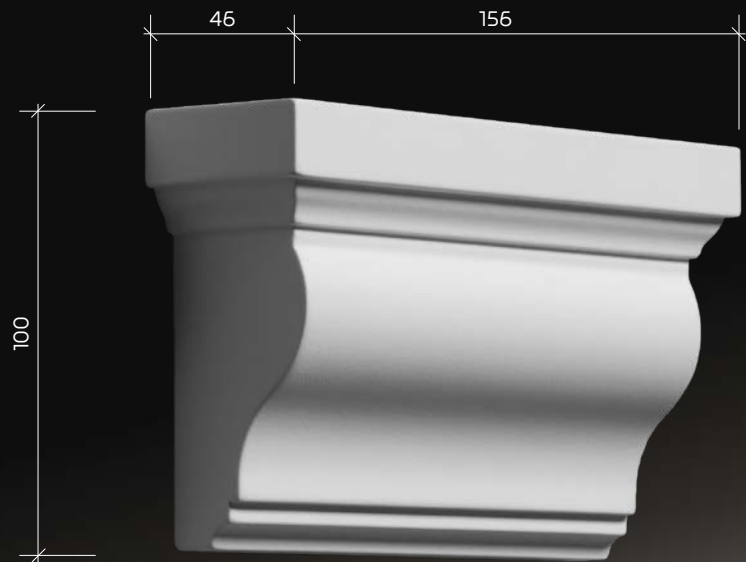
длина подоконного элемента 2 метра





кронштейны

4.83.003 кронштейн



182

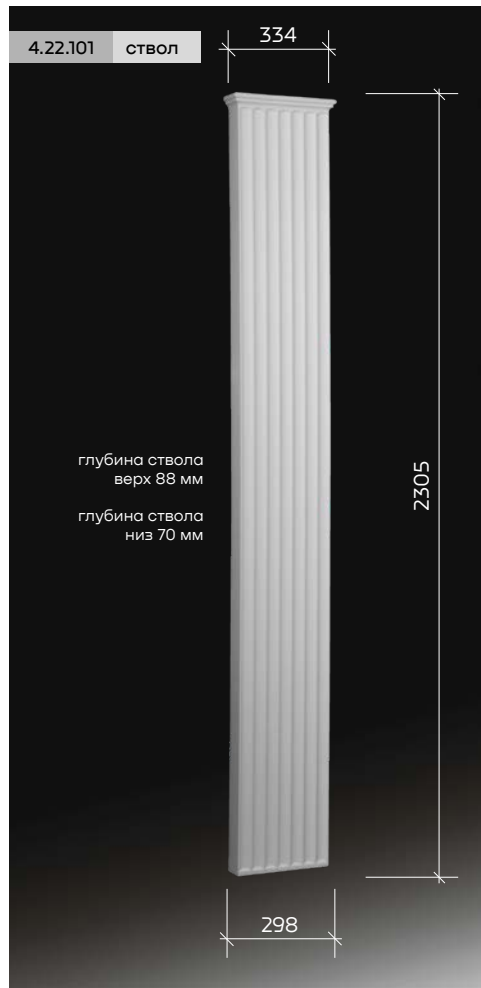
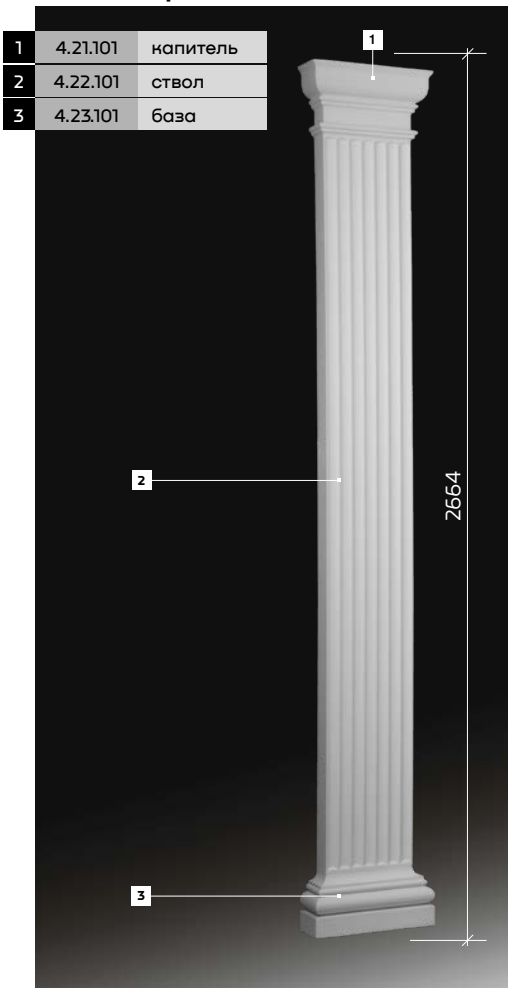
размеры указаны в миллиметрах



183

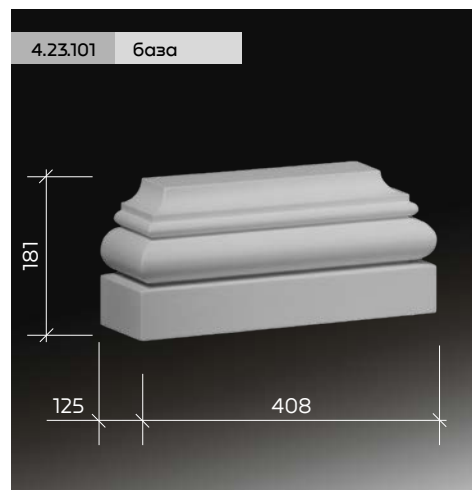
пилястры

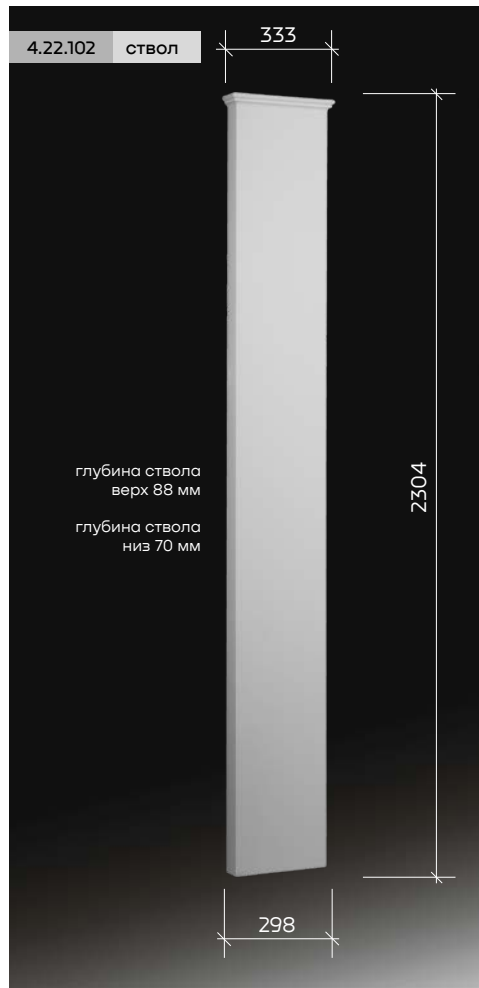
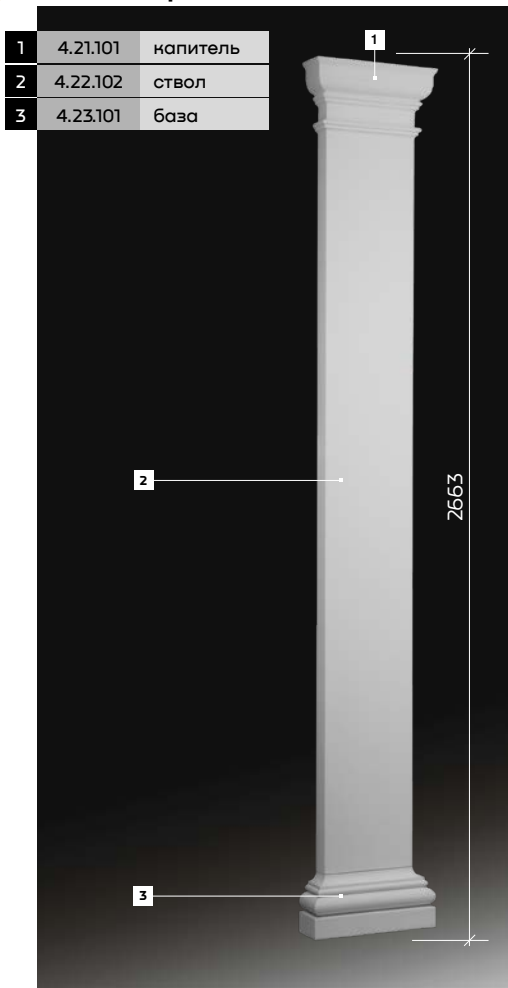
пилястры



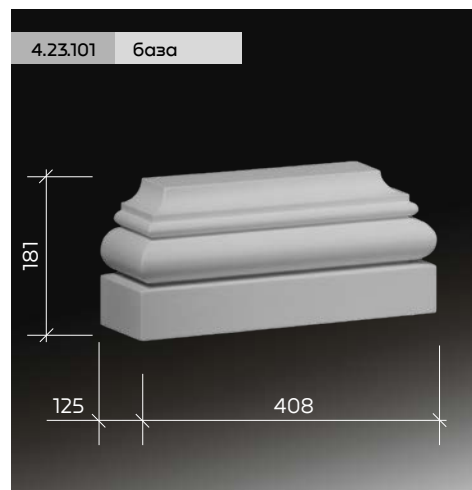
размеры указаны в миллиметрах

пилястры

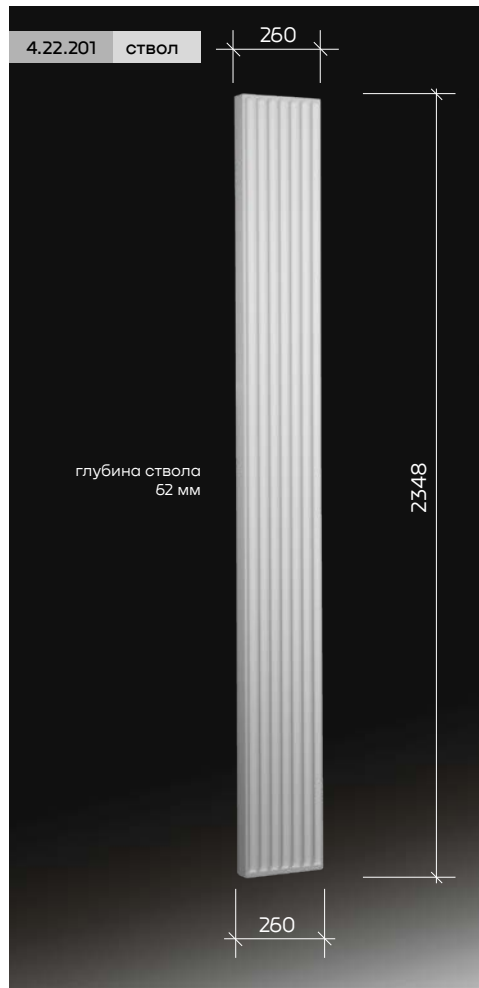
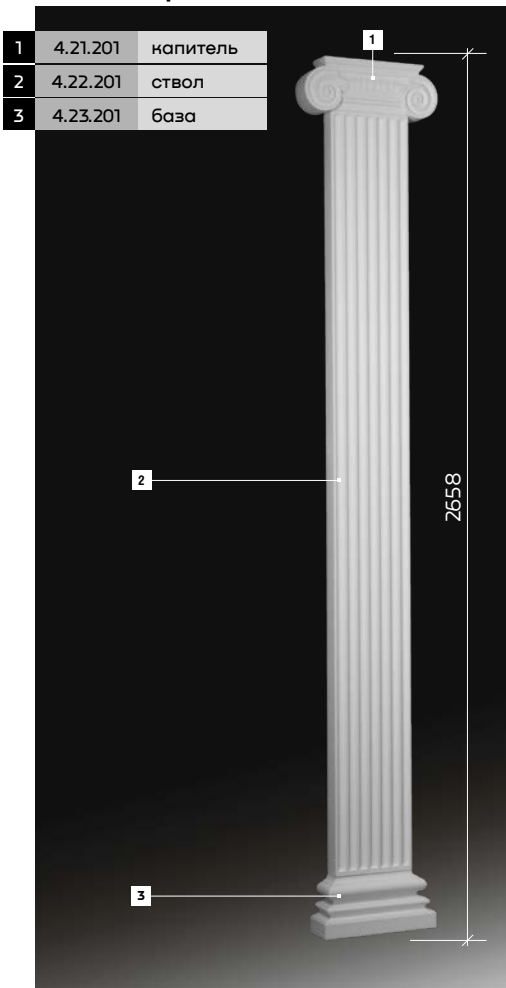




размеры указаны в миллиметрах

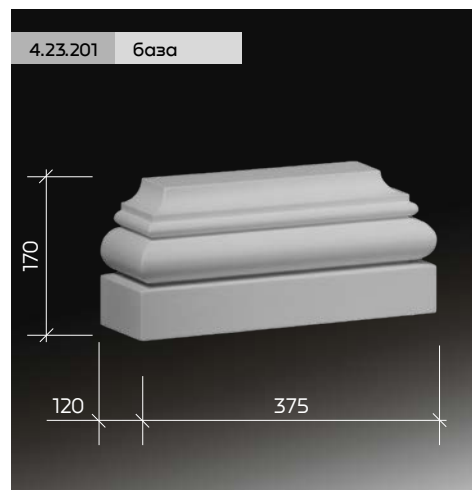
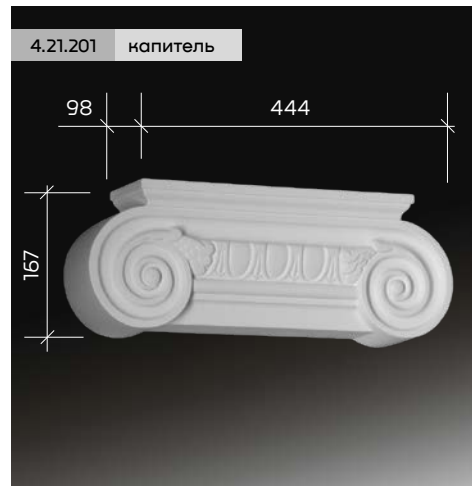


пилястры

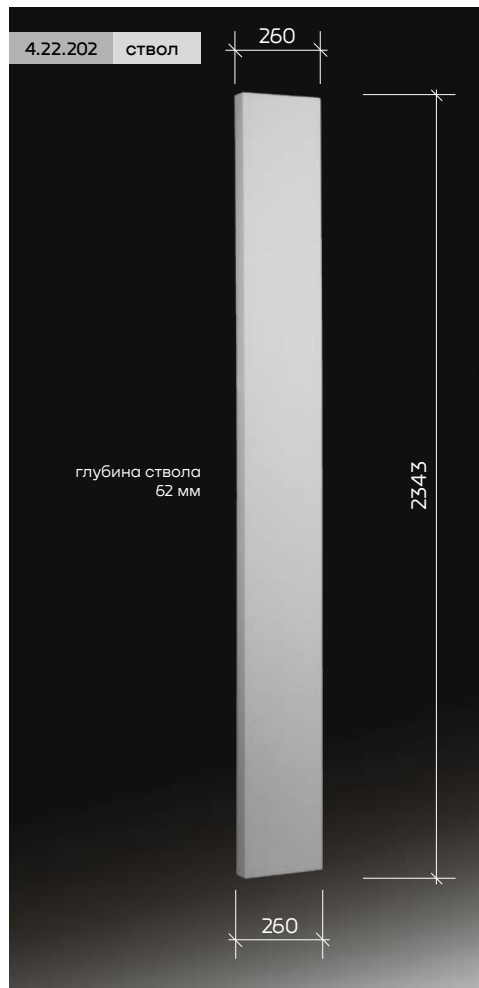
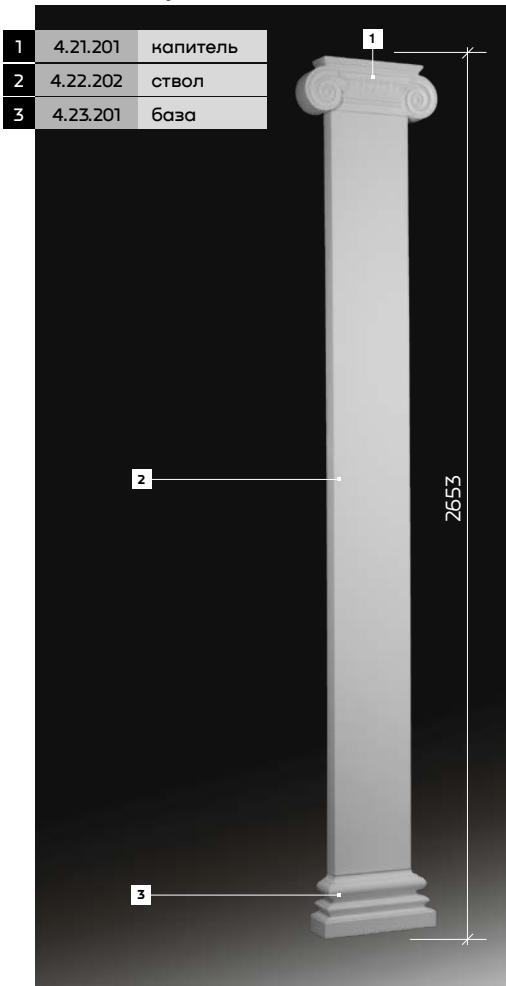


размеры указаны в миллиметрах

пилястры

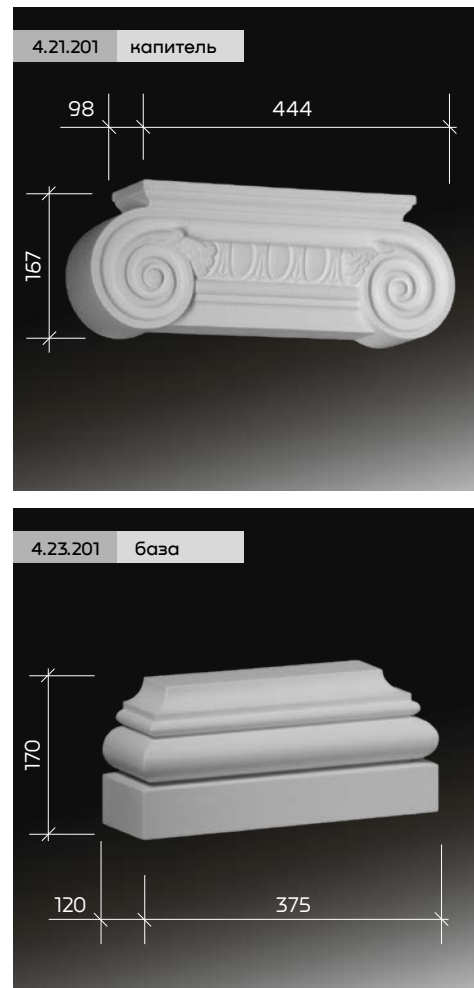


пилястры

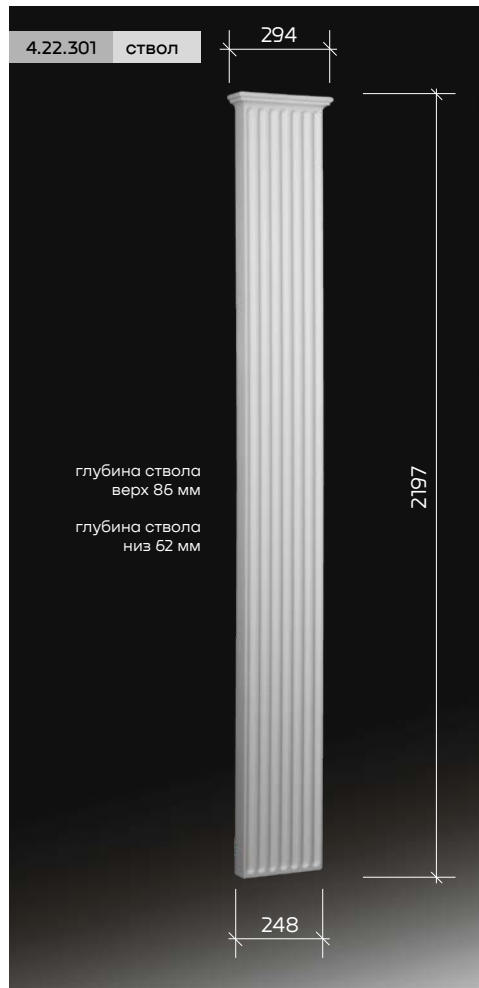
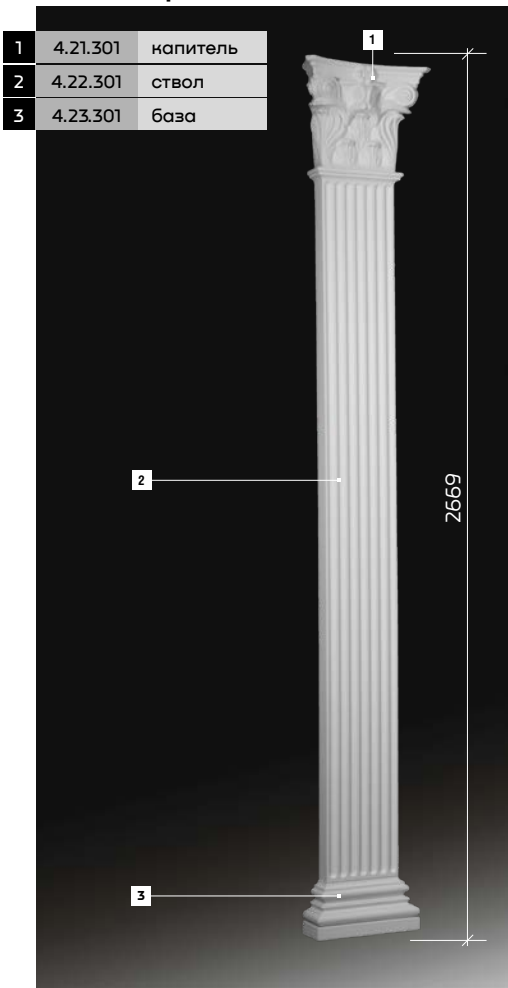


размеры указаны в миллиметрах

пилястры

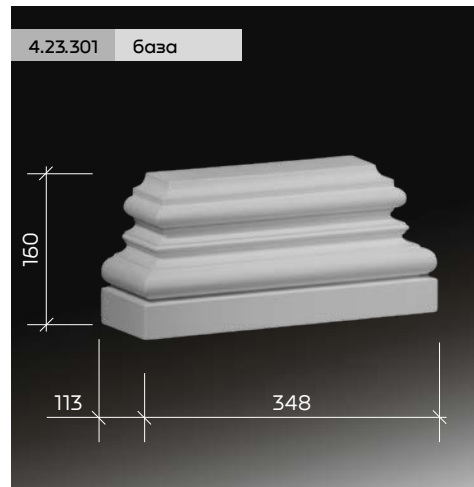


пилястры

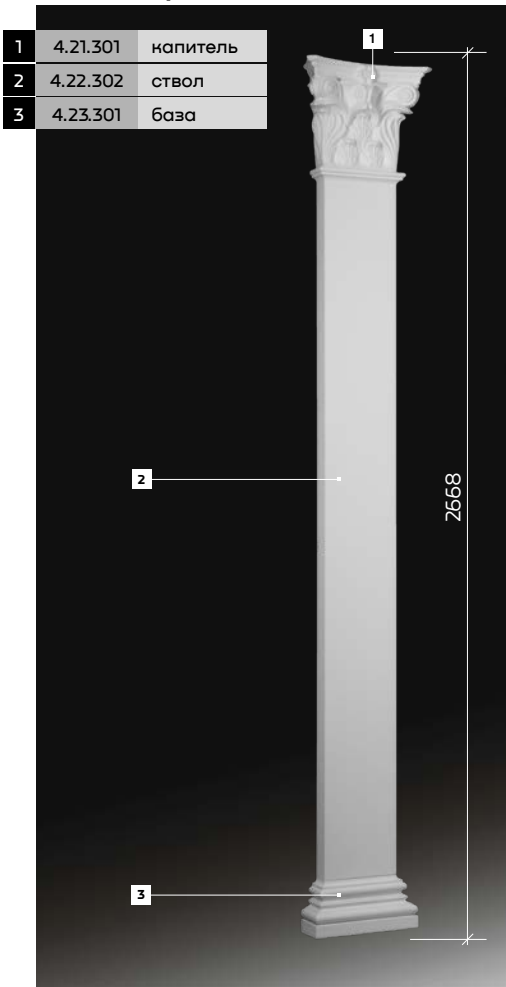


размеры указаны в миллиметрах

пилястры

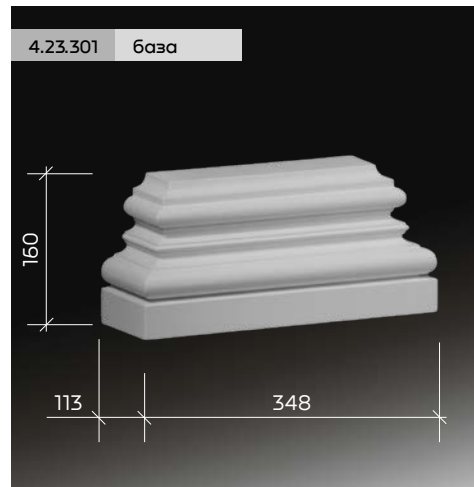


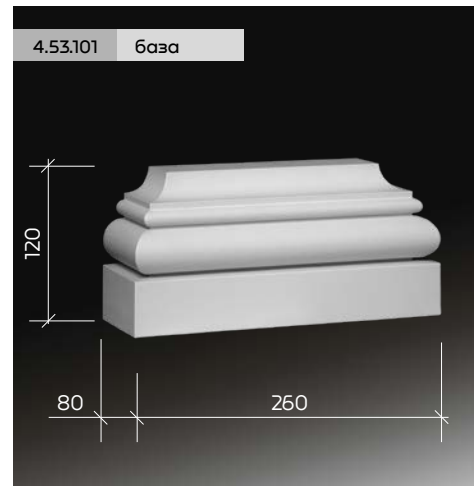
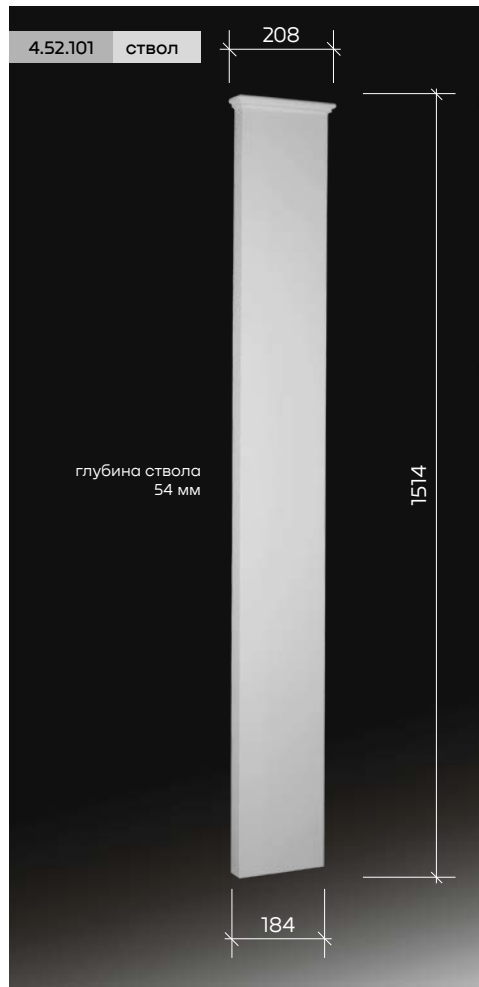
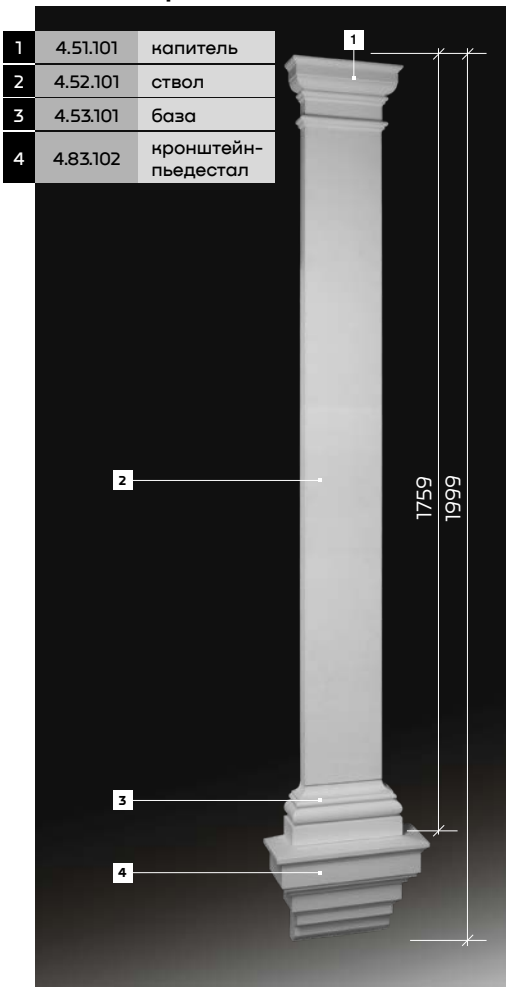
пилястры

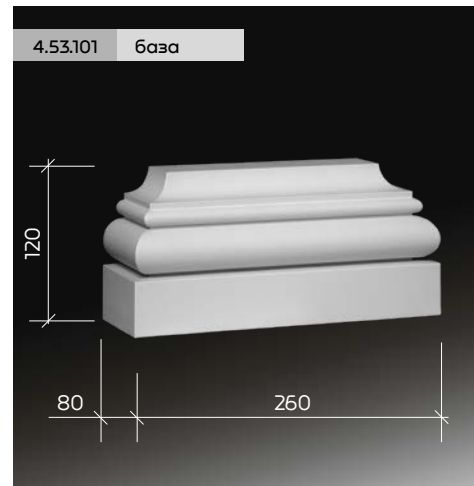
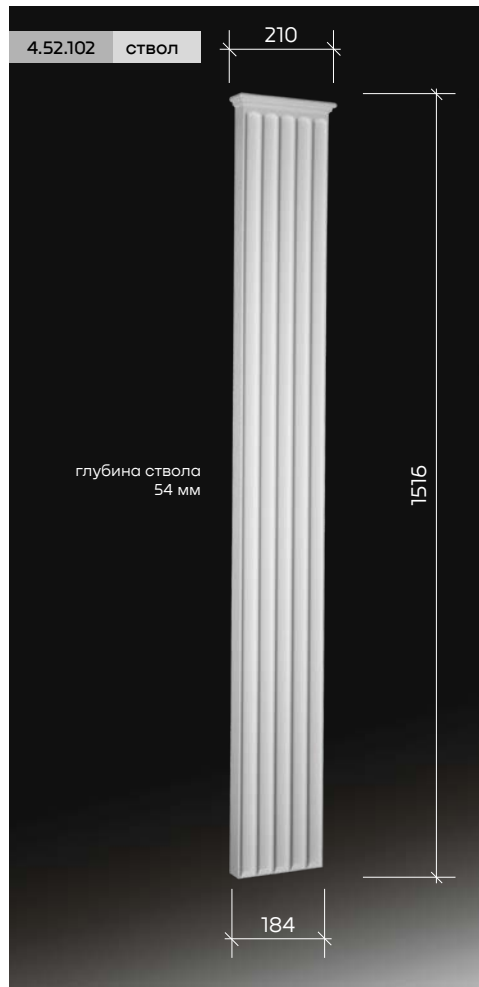
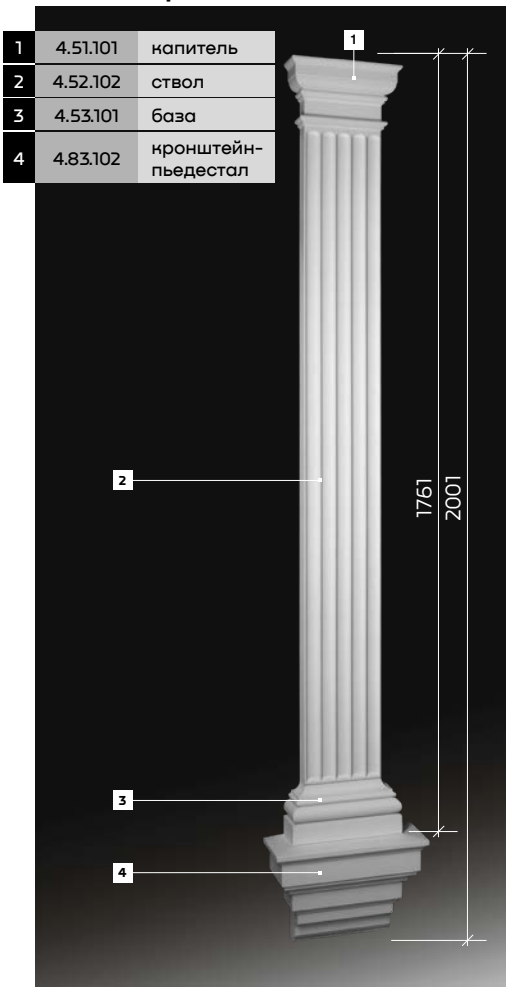


размеры указаны в миллиметрах

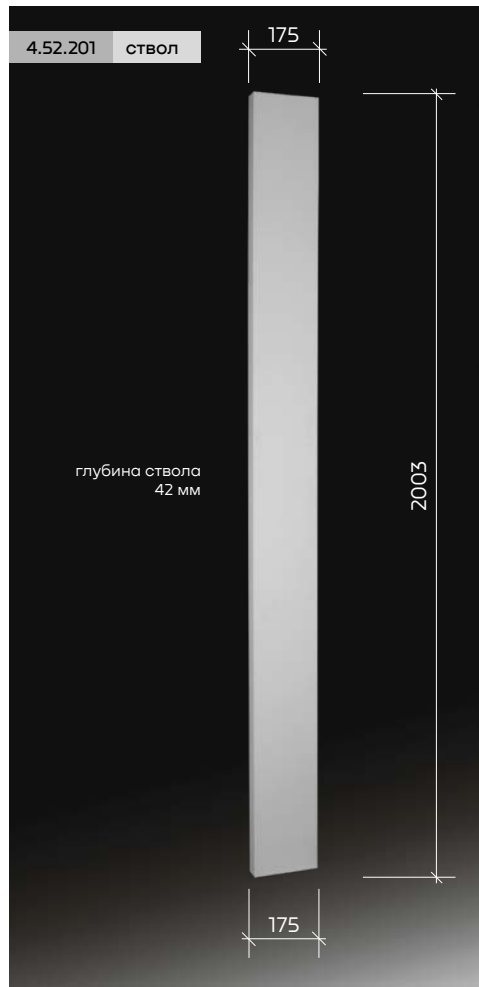
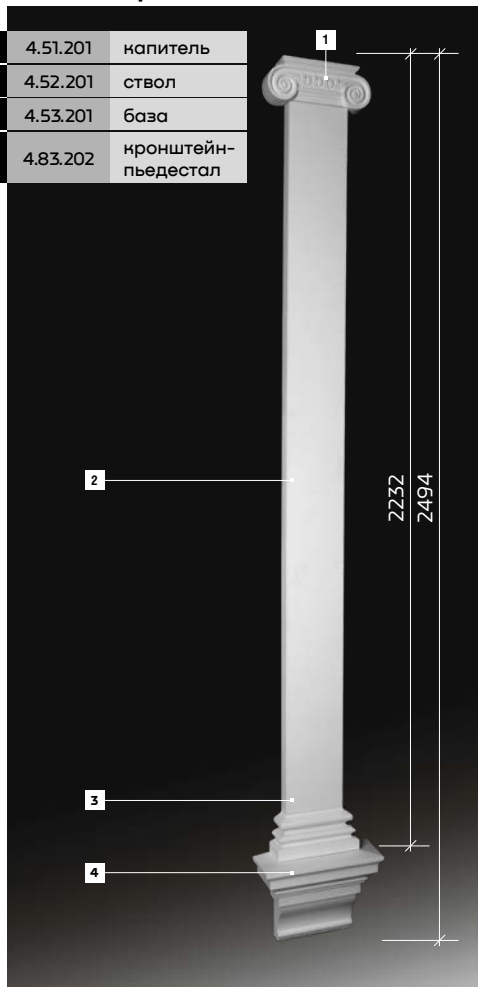
пилястры





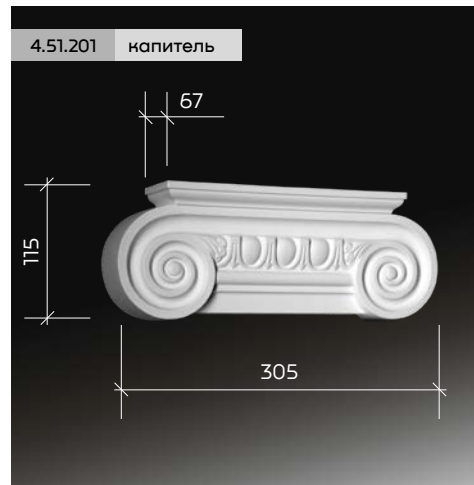


1	4.51.201	капитель
2	4.52.201	ствол
3	4.53.201	база
4	4.83.202	кронштейн-пьедестал

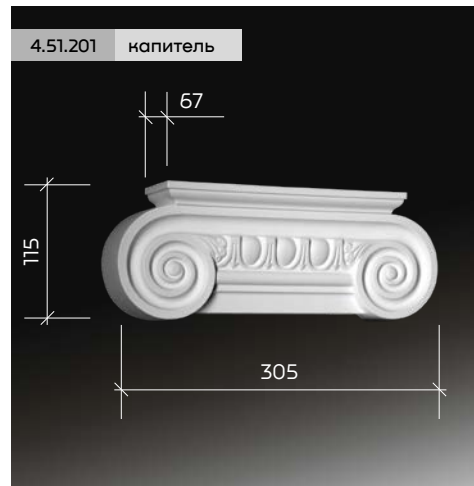
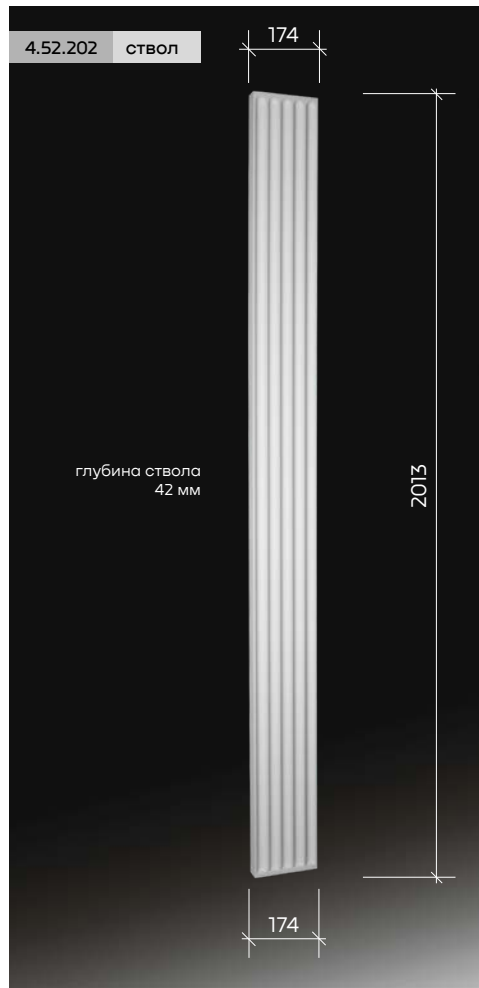
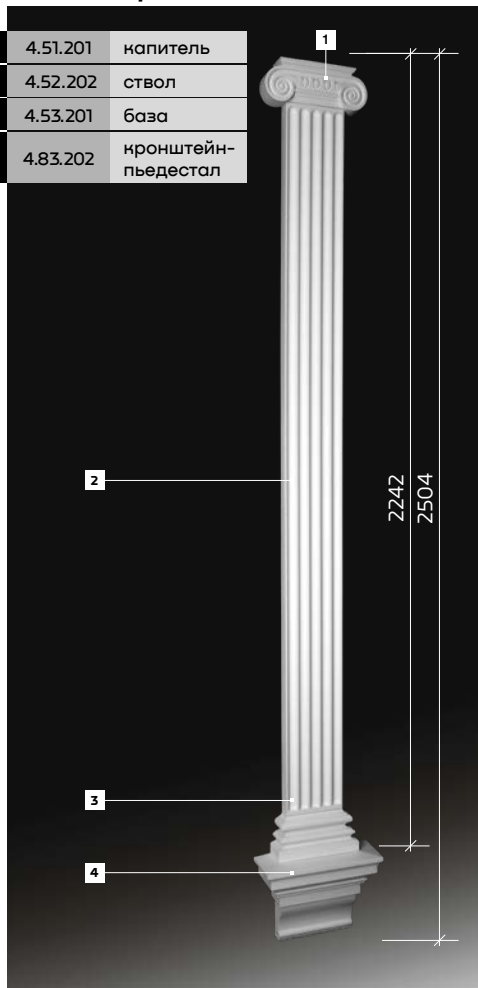


глубина ствола
42 мм

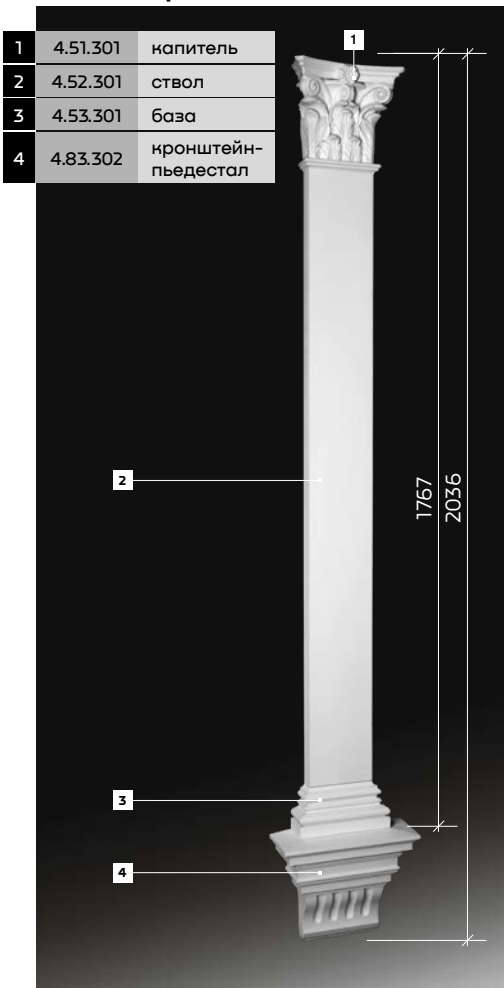
размеры указаны в миллиметрах



1	4.51.201	капитель
2	4.52.202	ствол
3	4.53.201	база
4	4.83.202	кронштейн-пьедестал



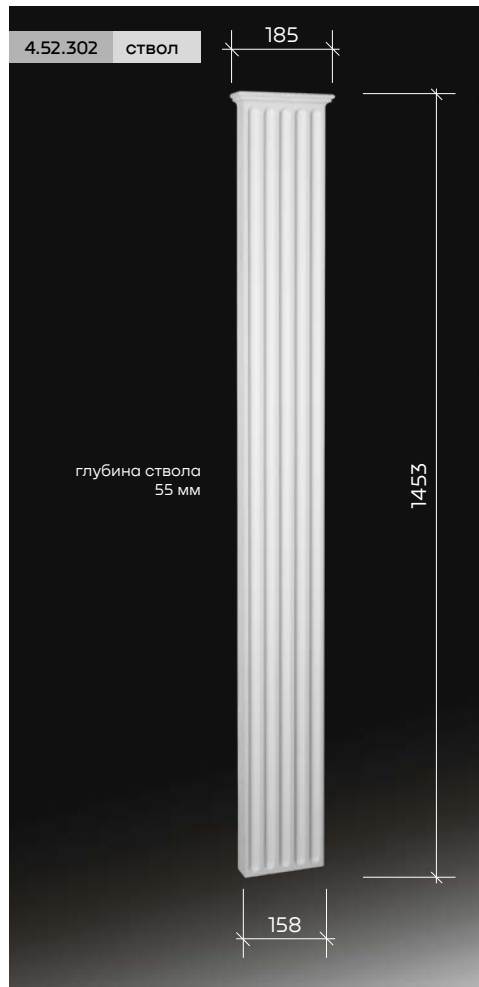
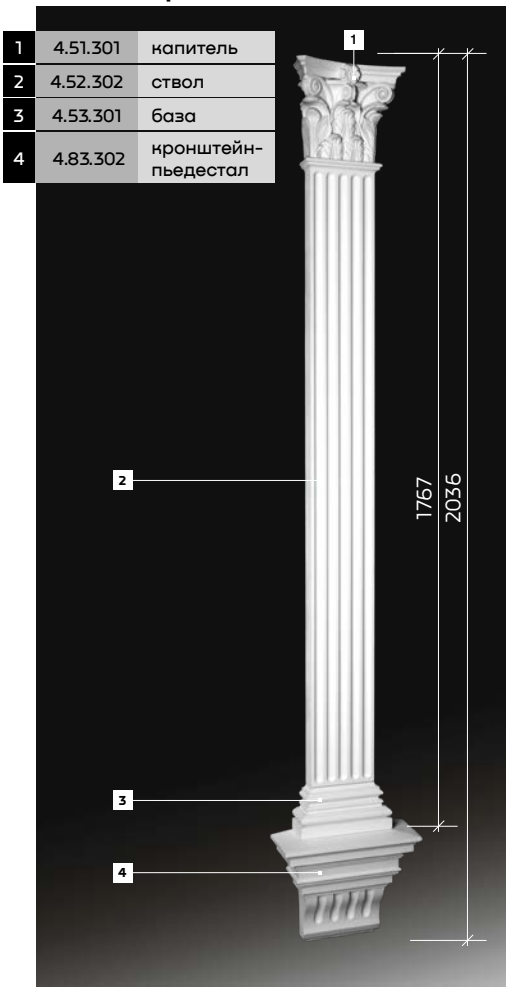
пилястры



пилястры



пилястры



пилястры



русты

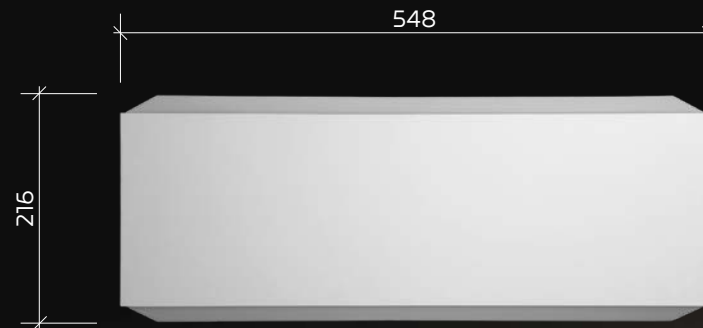
4.86.001 руст

глубина руста 42 мм



4.86.002 руст

глубина руста 37 мм



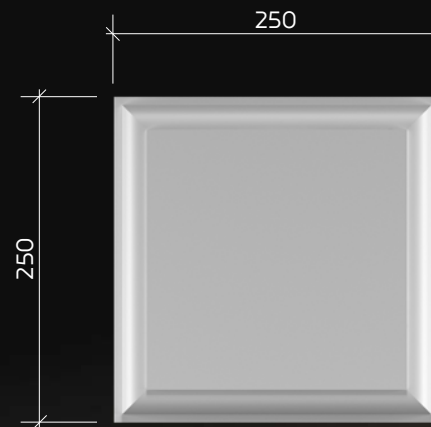
4.86.003 руст

глубина руста 40 мм



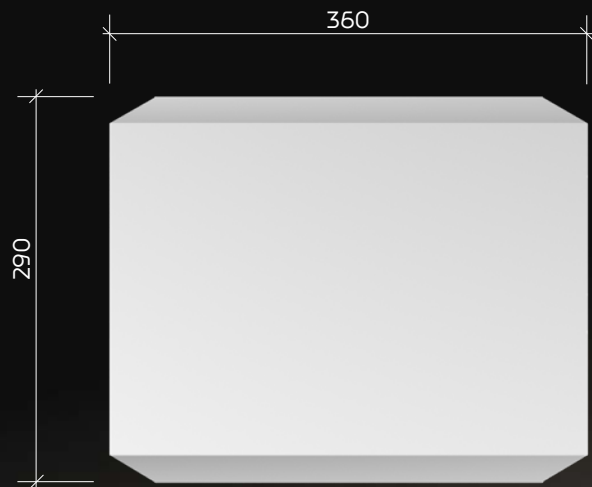
4.86.004 руст

глубина руста 40 мм



4.86.005 руст

глубина руста 42 мм



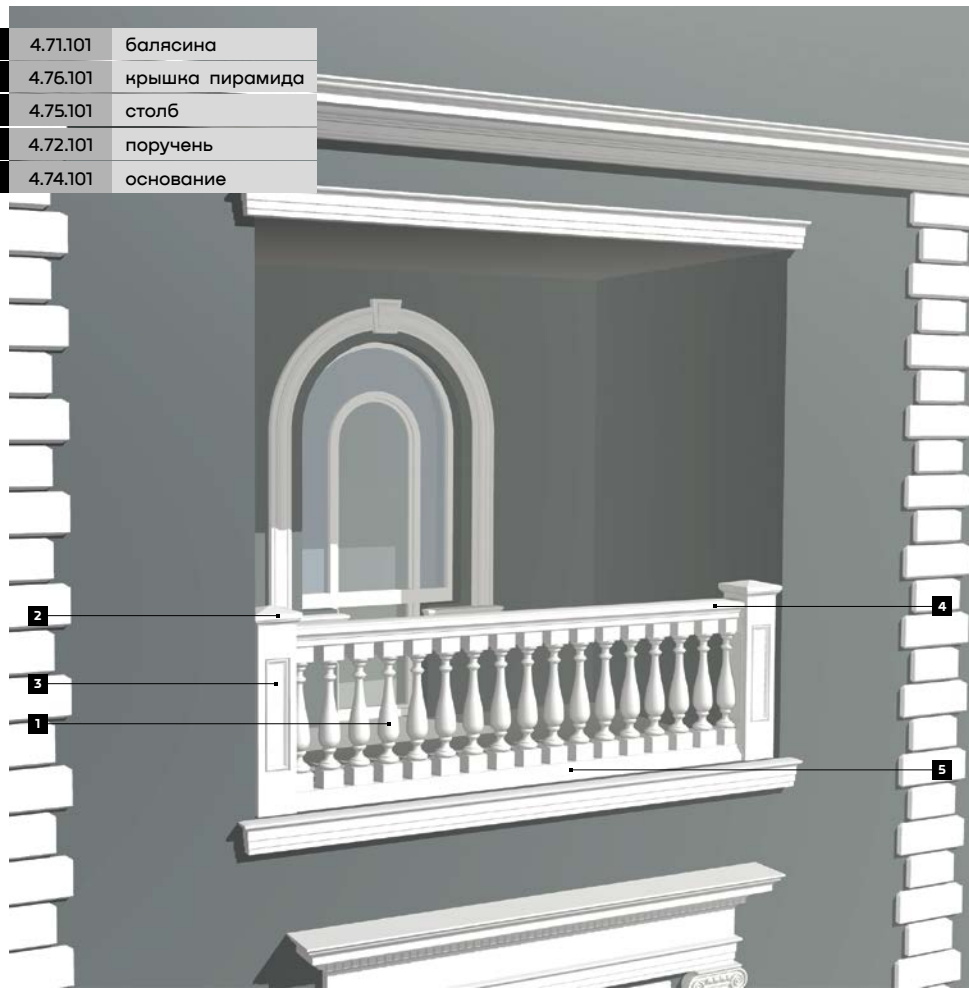
примеры

балюстрады	220
входные группы	227
карнизы	256
карнизы под крышу	256
карнизы межэтажные	288
окна	325
окна с пилястрами	325
окна с полуколоннами	339
окна с замковым камнем	346
русты	353

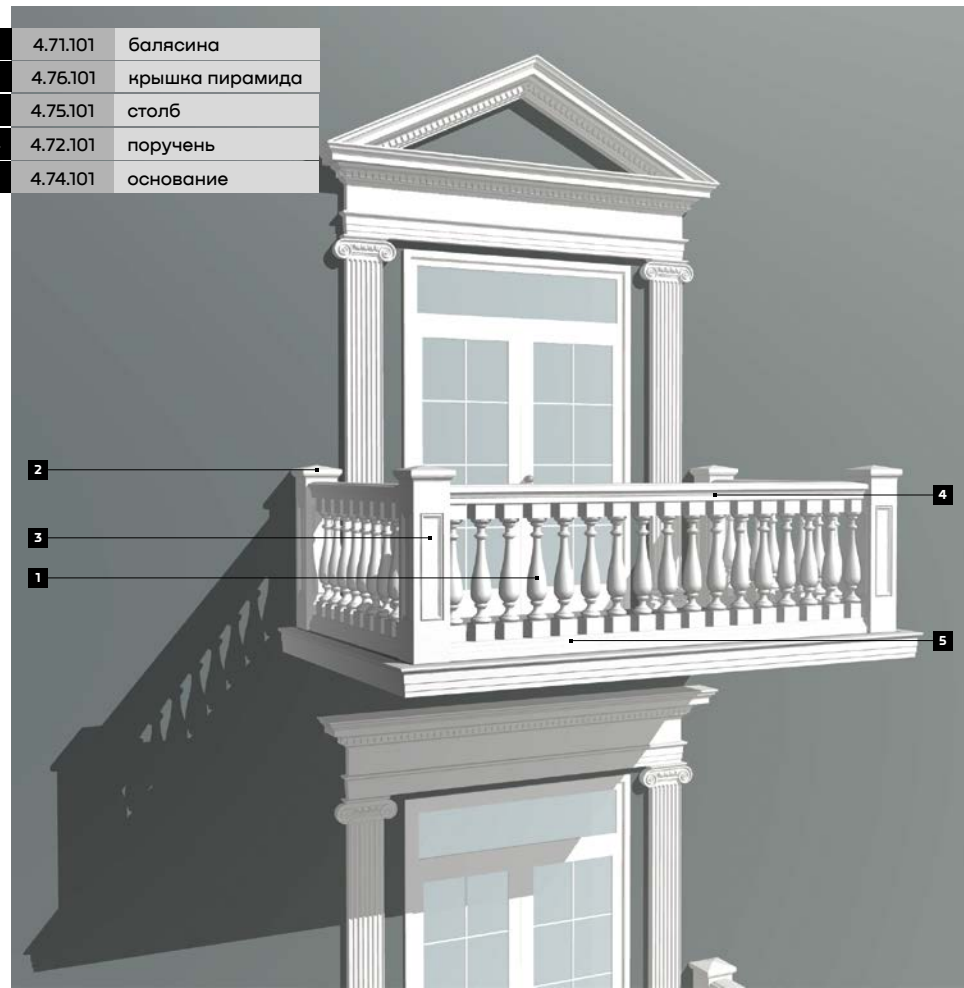
1	4.71.101	балясина
2	4.76.101	крышка пирамида
3	4.75.101	столб
4	4.72.101	поручень
5	4.74.101	основание



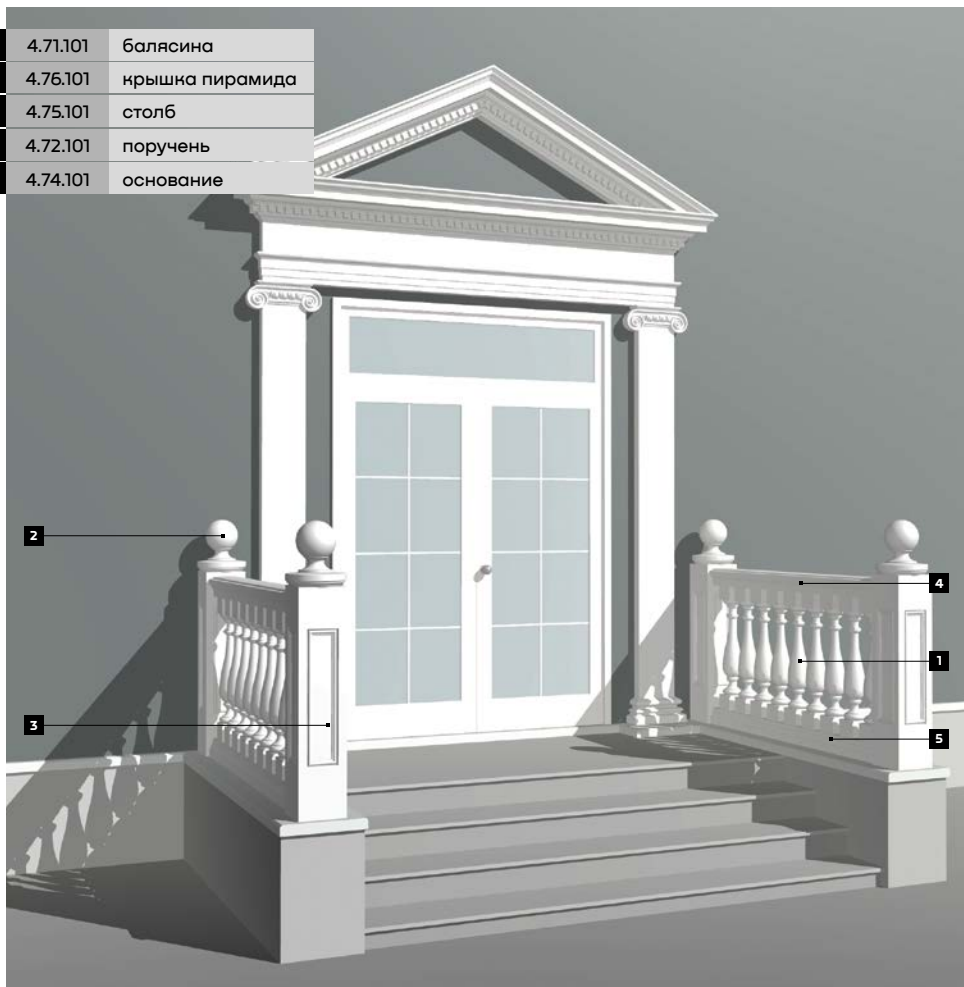
1	4.71.101	балаюсина
2	4.76.101	крышка пирамида
3	4.75.101	столб
4	4.72.101	поручень
5	4.74.101	основание



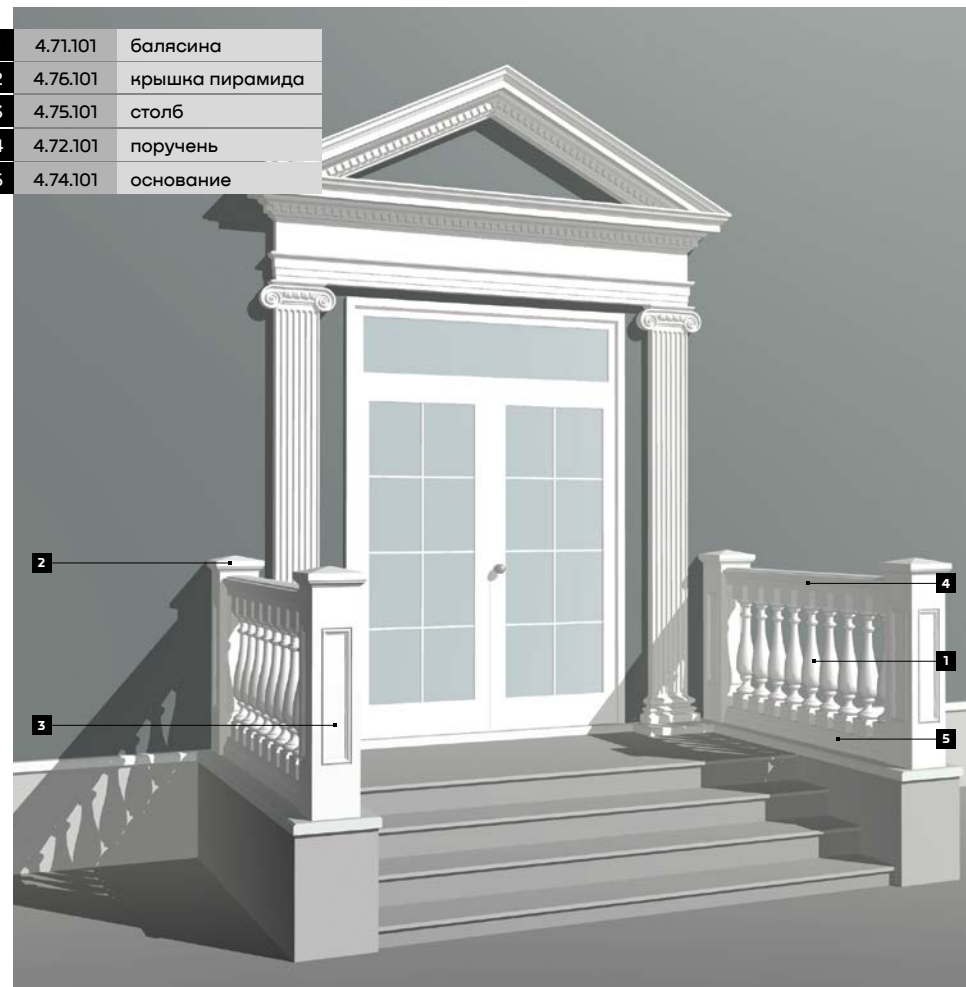
1	4.71.101	балаюсина
2	4.76.101	крышка пирамида
3	4.75.101	столб
4	4.72.101	поручень
5	4.74.101	основание



1	4.71.101	бальясына
2	4.76.101	крышка пирамида
3	4.75.101	столб
4	4.72.101	поручень
5	4.74.101	основание

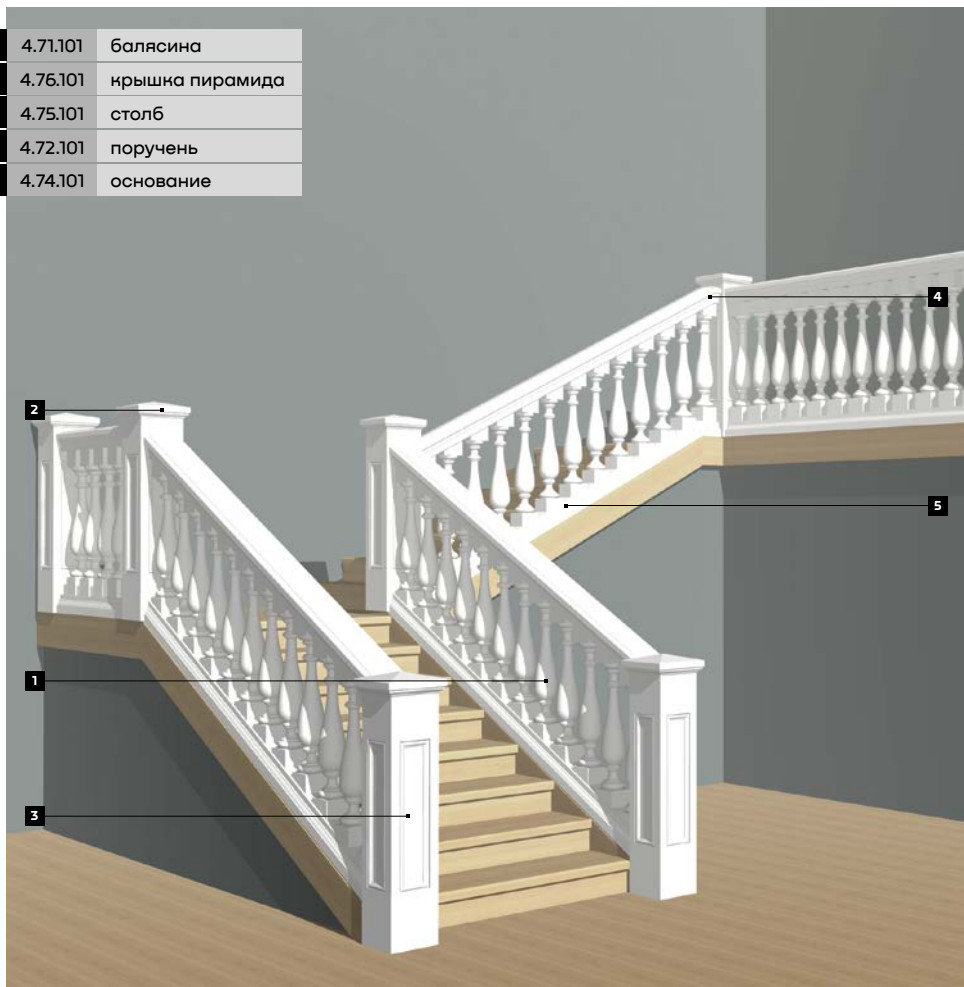


1	4.71.101	бальясына
2	4.76.101	крышка пирамида
3	4.75.101	столб
4	4.72.101	поручень
5	4.74.101	основание



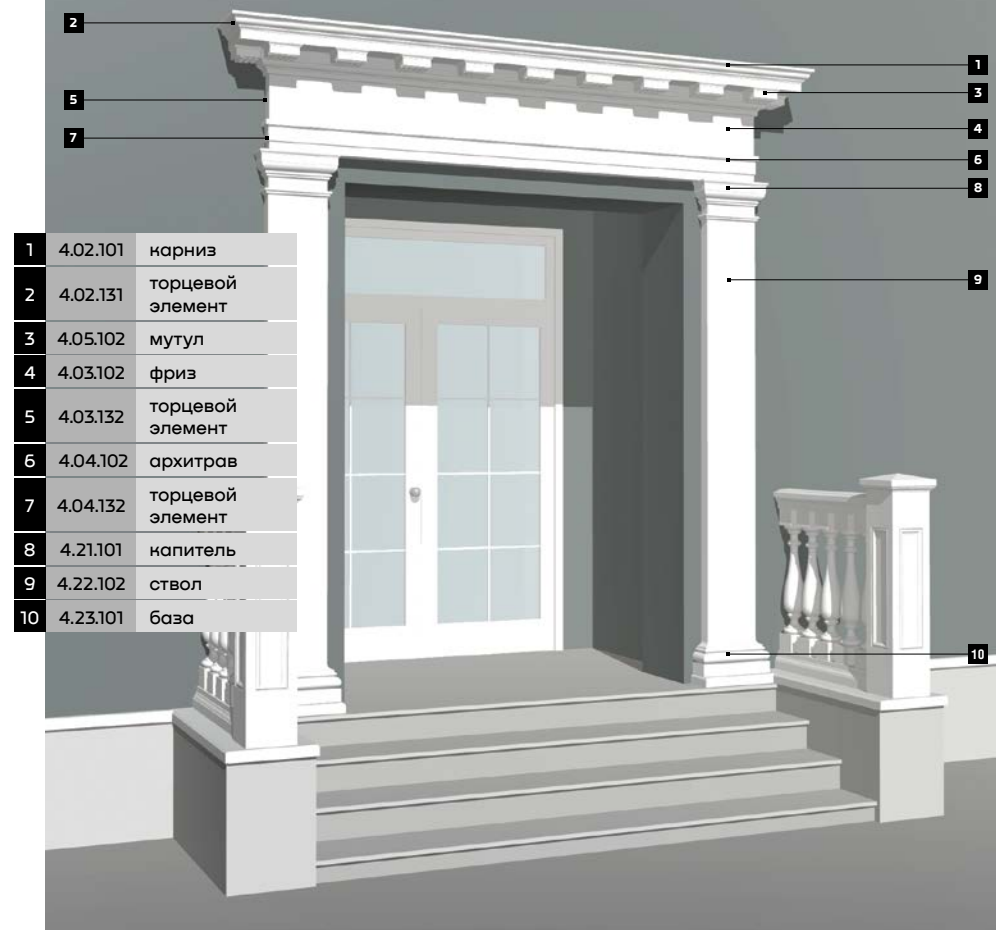
балюстрады

1	4.71.101	бальясина
2	4.76.101	крышка пирамида
3	4.75.101	столб
4	4.72.101	поручень
5	4.74.101	основание

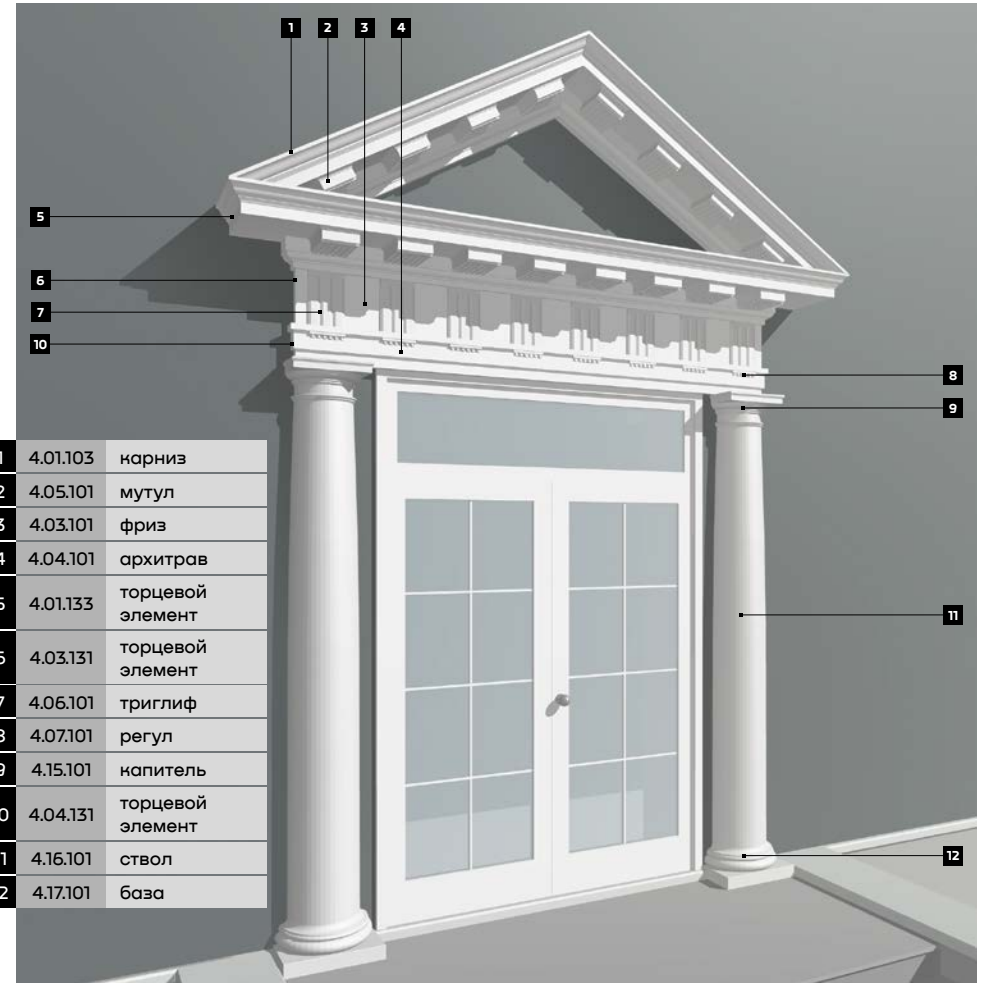
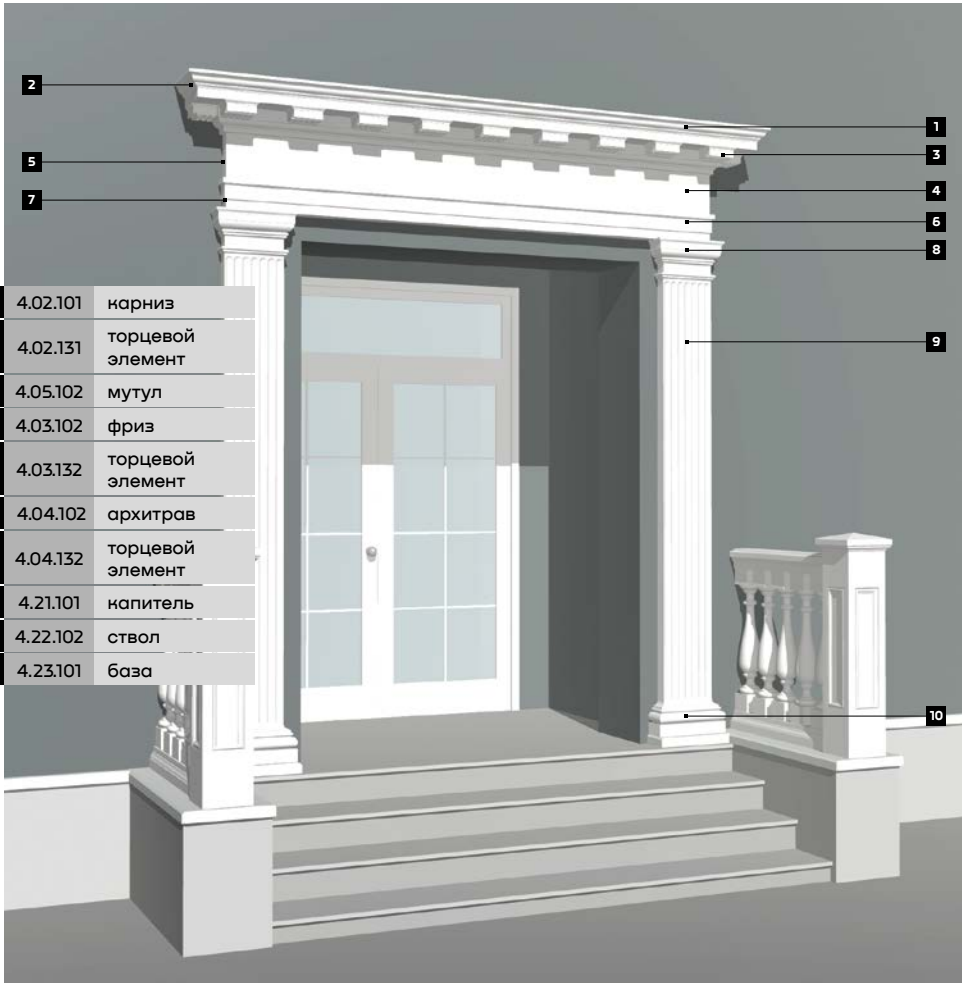


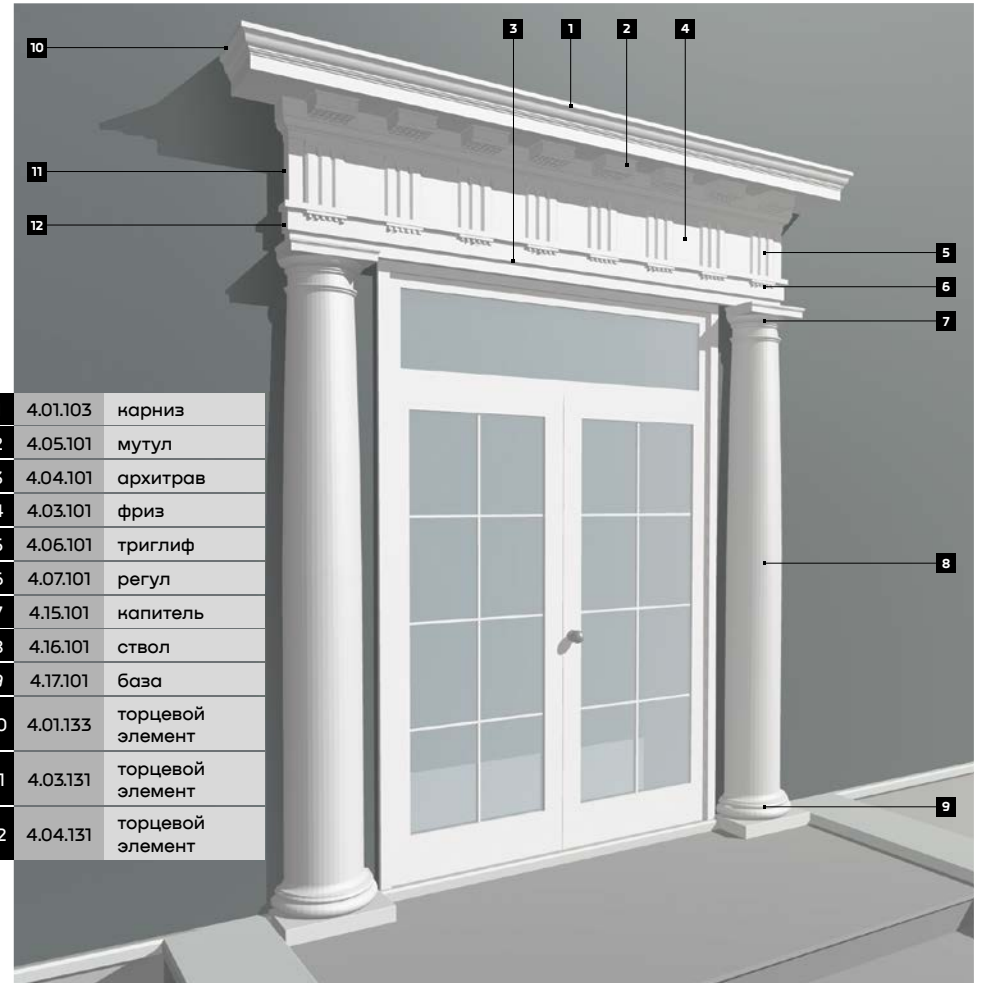
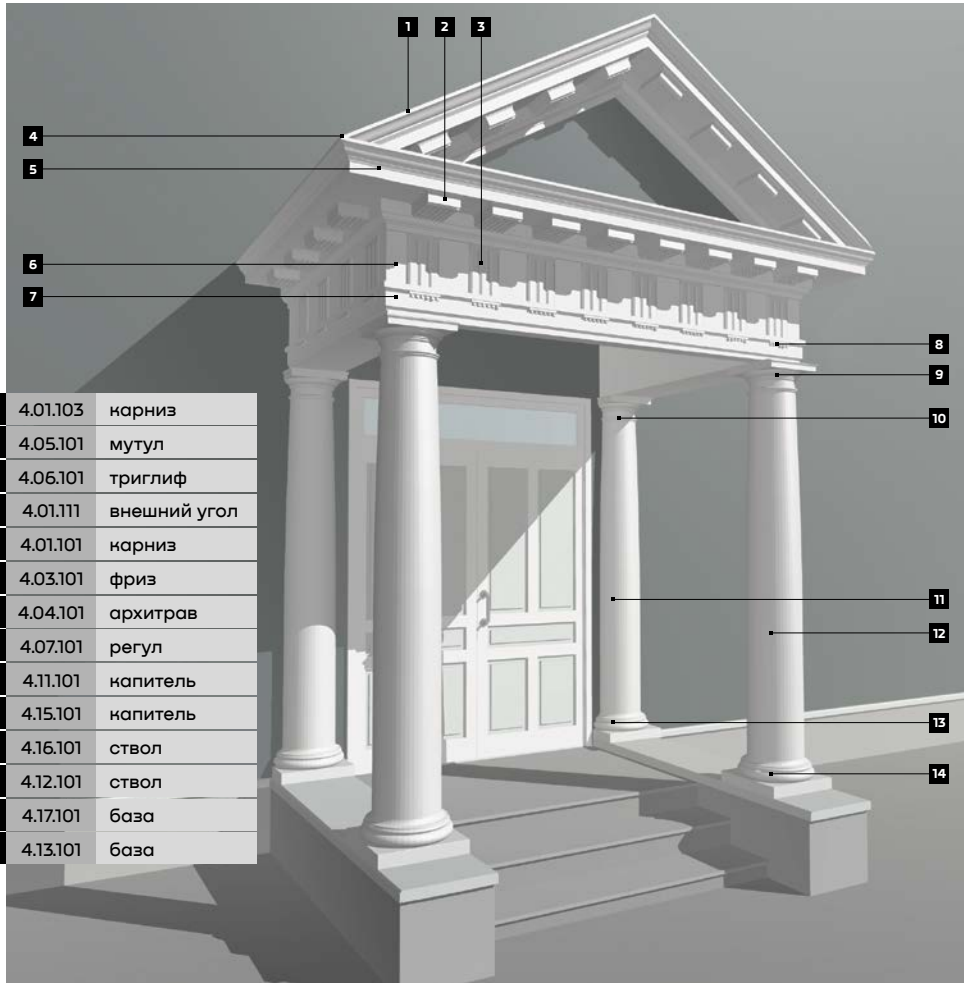
входные группы

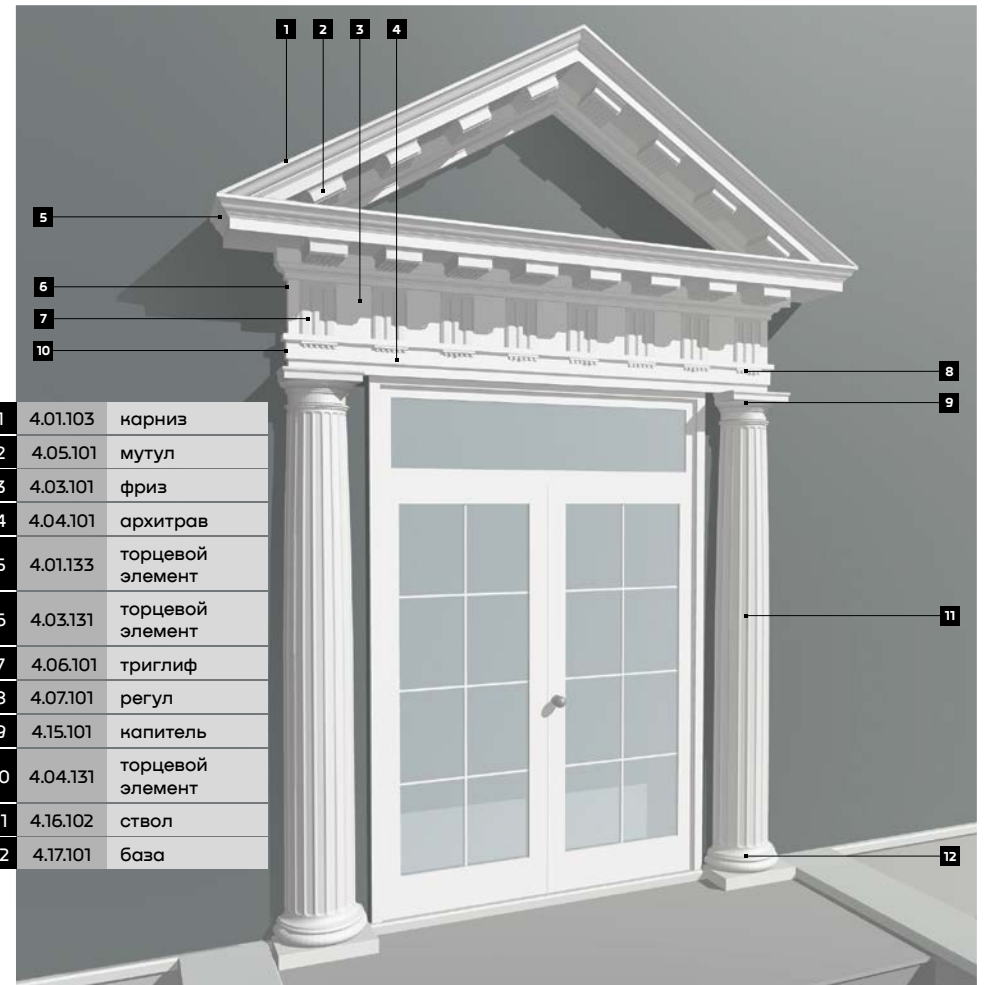
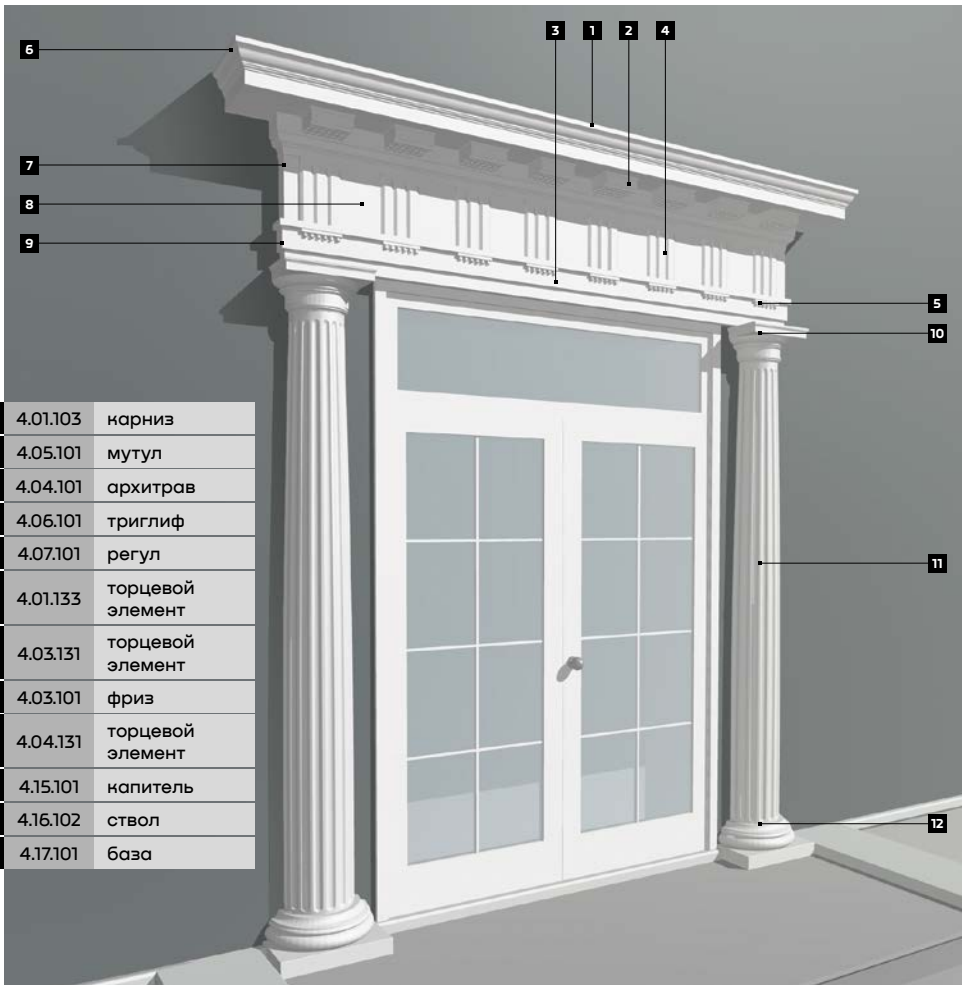
примеры

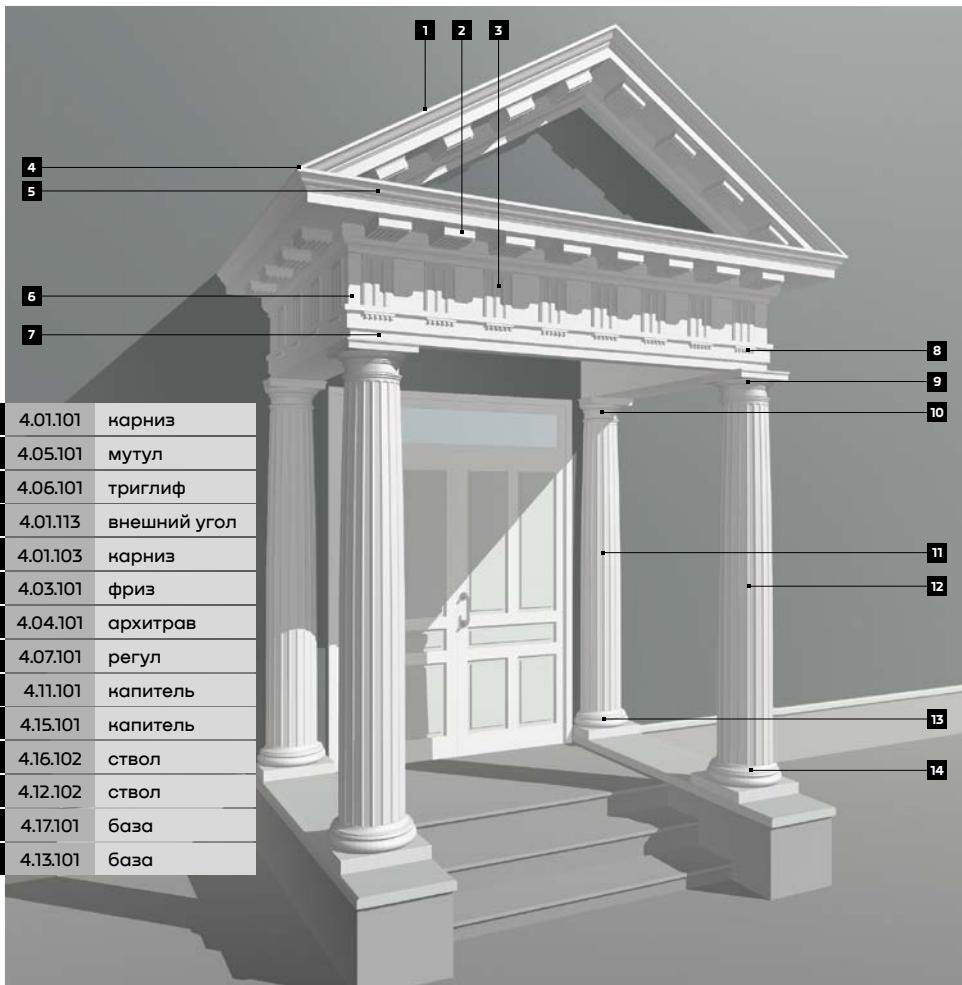


1	4.02.101	карниз
2	4.02.131	торцевой элемент
3	4.05.102	мутул
4	4.03.102	фриз
5	4.03.132	торцевой элемент
6	4.04.102	архитрав
7	4.04.132	торцевой элемент
8	4.21.101	капитель
9	4.22.102	ствол
10	4.23.101	база

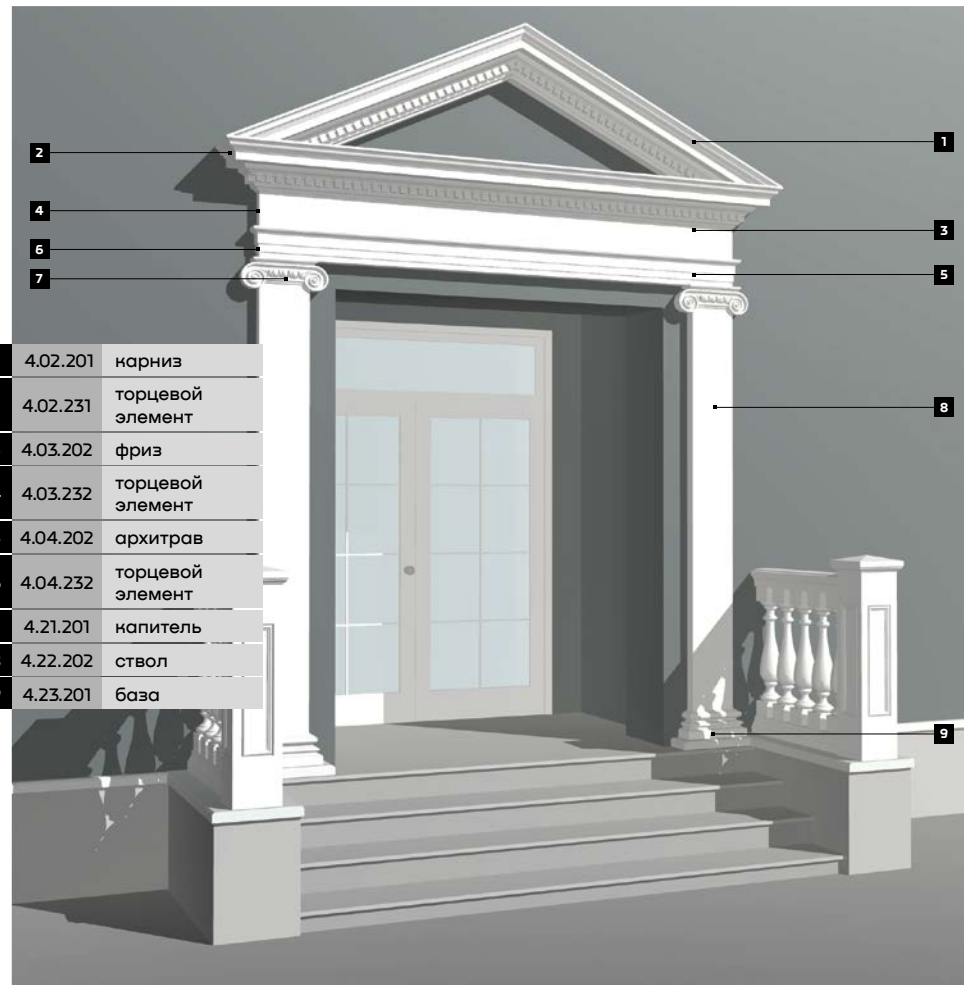




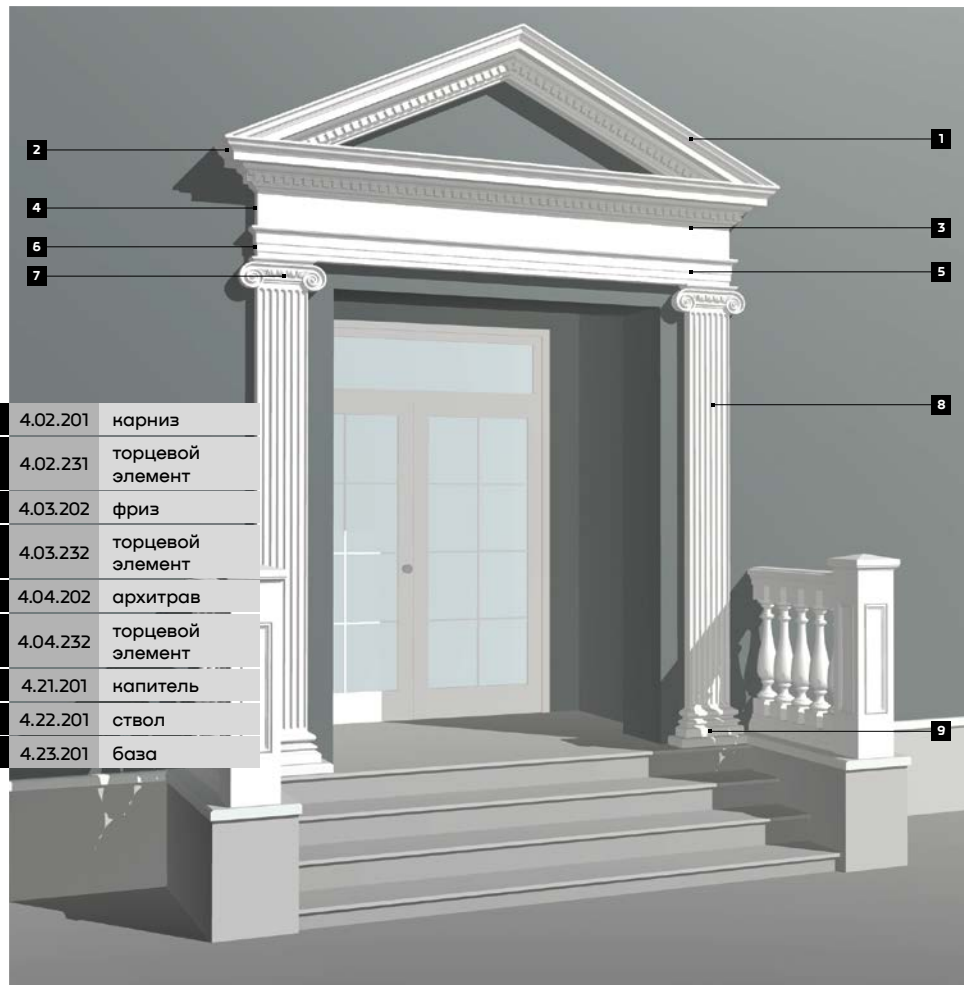




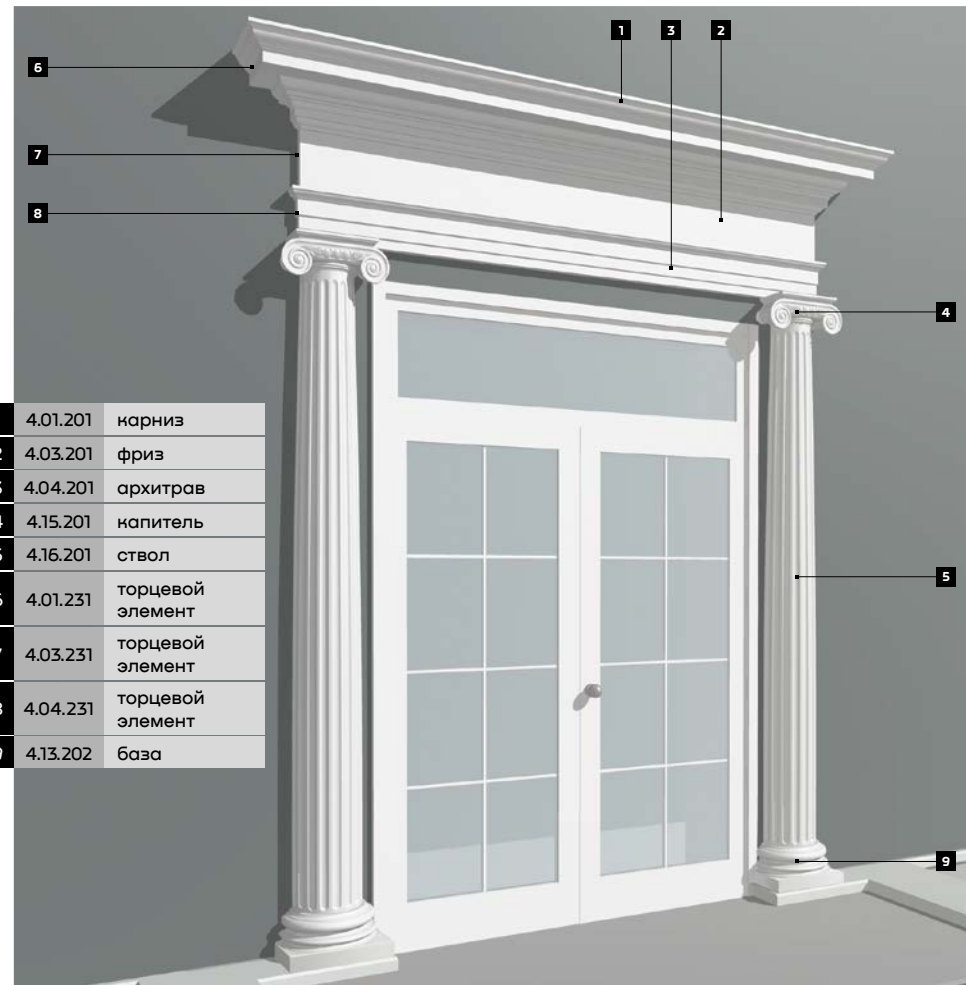
1	4.01.101	карниз
2	4.05.101	мутул
3	4.06.101	триглиц
4	4.01.113	внешний угол
5	4.01.103	карниз
6	4.03.101	фриз
7	4.04.101	архитрав
8	4.07.101	регул
9	4.11.101	капитель
10	4.15.101	капитель
11	4.16.102	ствол
12	4.12.102	ствол
13	4.17.101	база
14	4.13.101	база



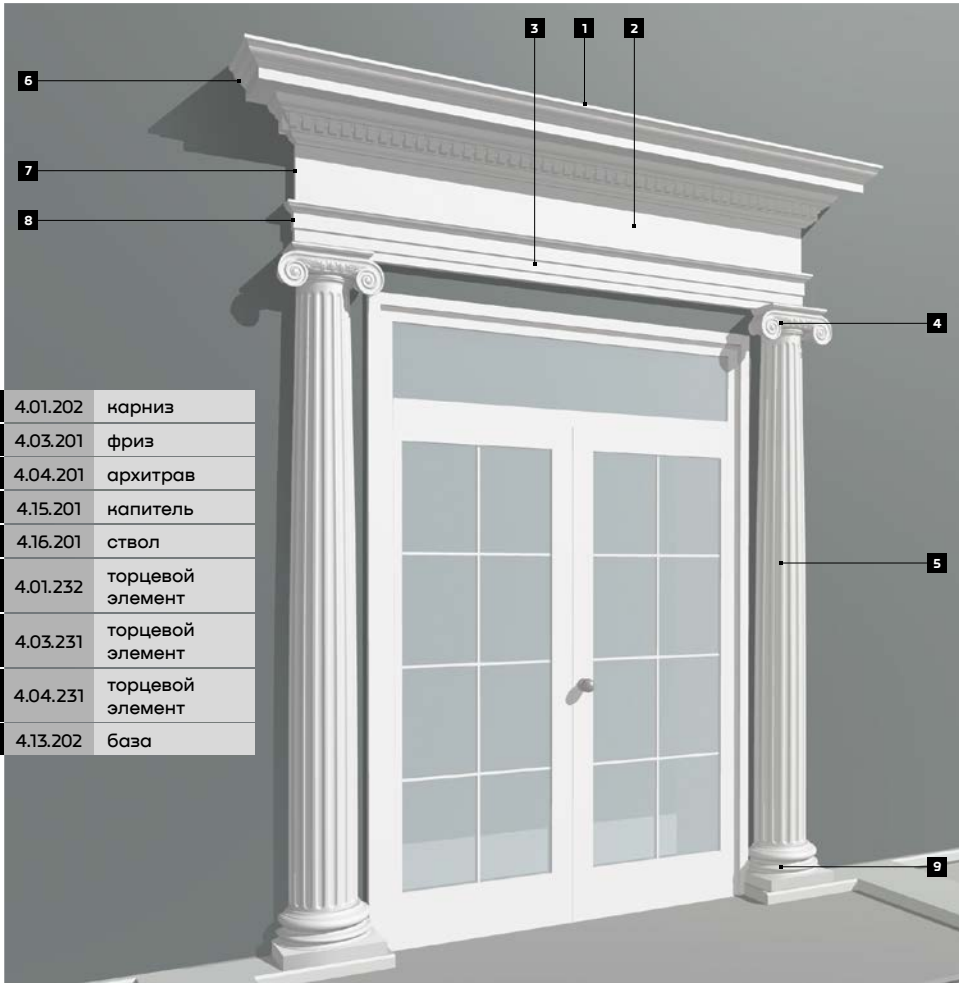
1	4.02.201	карниз
2	4.02.231	торцевой элемент
3	4.03.202	фриз
4	4.03.232	торцевой элемент
5	4.04.202	архитрав
6	4.04.232	торцевой элемент
7	4.21.201	капитель
8	4.22.202	ствол
9	4.23.201	база



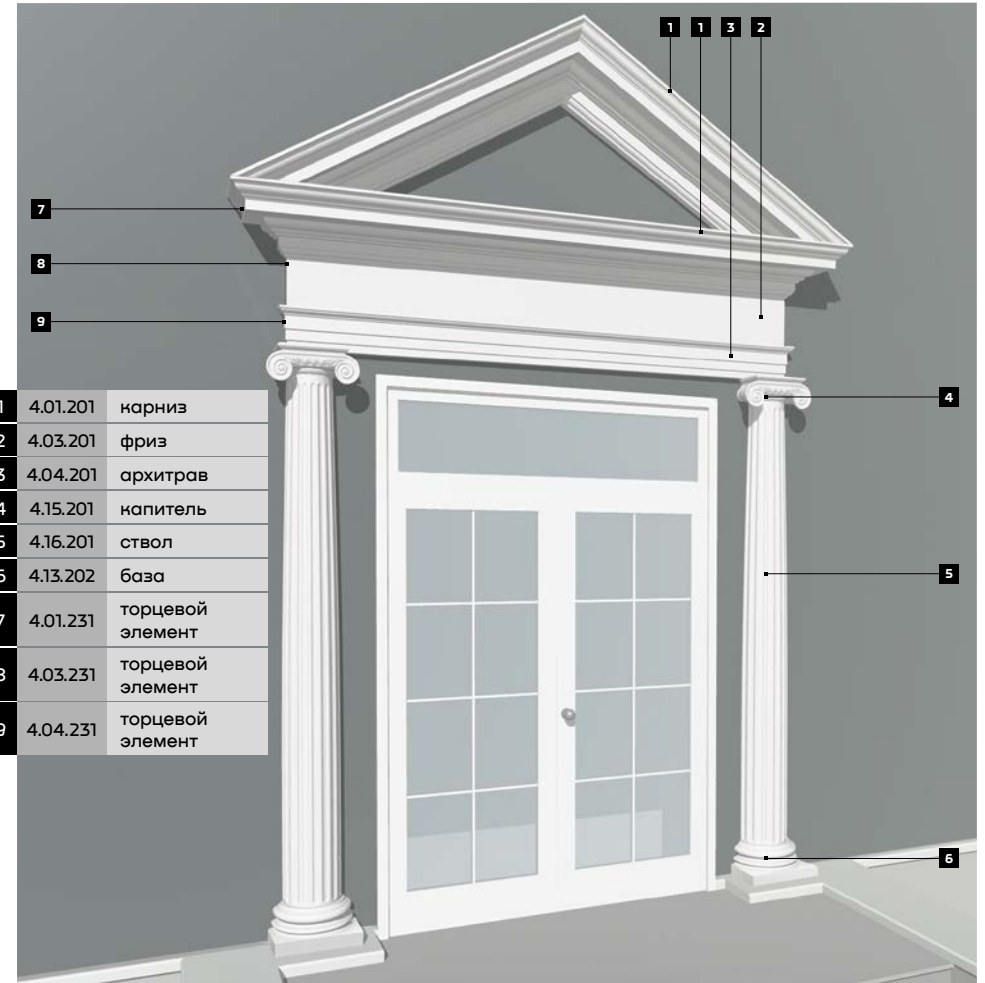
1	4.02.201	карниз
2	4.02.231	торцевой элемент
3	4.03.202	фриз
4	4.03.232	торцевой элемент
5	4.04.202	архитрав
6	4.04.232	торцевой элемент
7	4.21.201	напитель
8	4.22.201	ствол
9	4.23.201	база



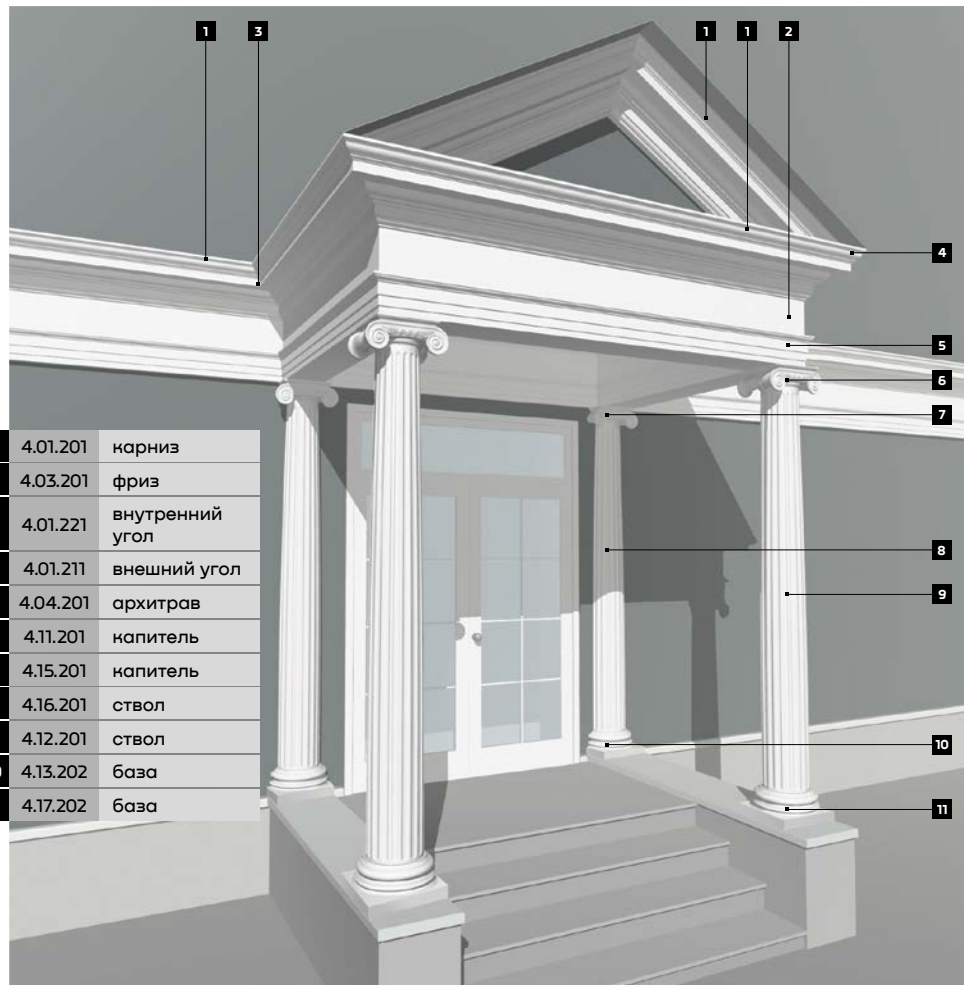
1	4.01.201	карниз
2	4.03.201	фриз
3	4.04.201	архитрав
4	4.15.201	напитель
5	4.16.201	ствол
6	4.01.231	торцевой элемент
7	4.03.231	торцевой элемент
8	4.04.231	торцевой элемент
9	4.13.202	база



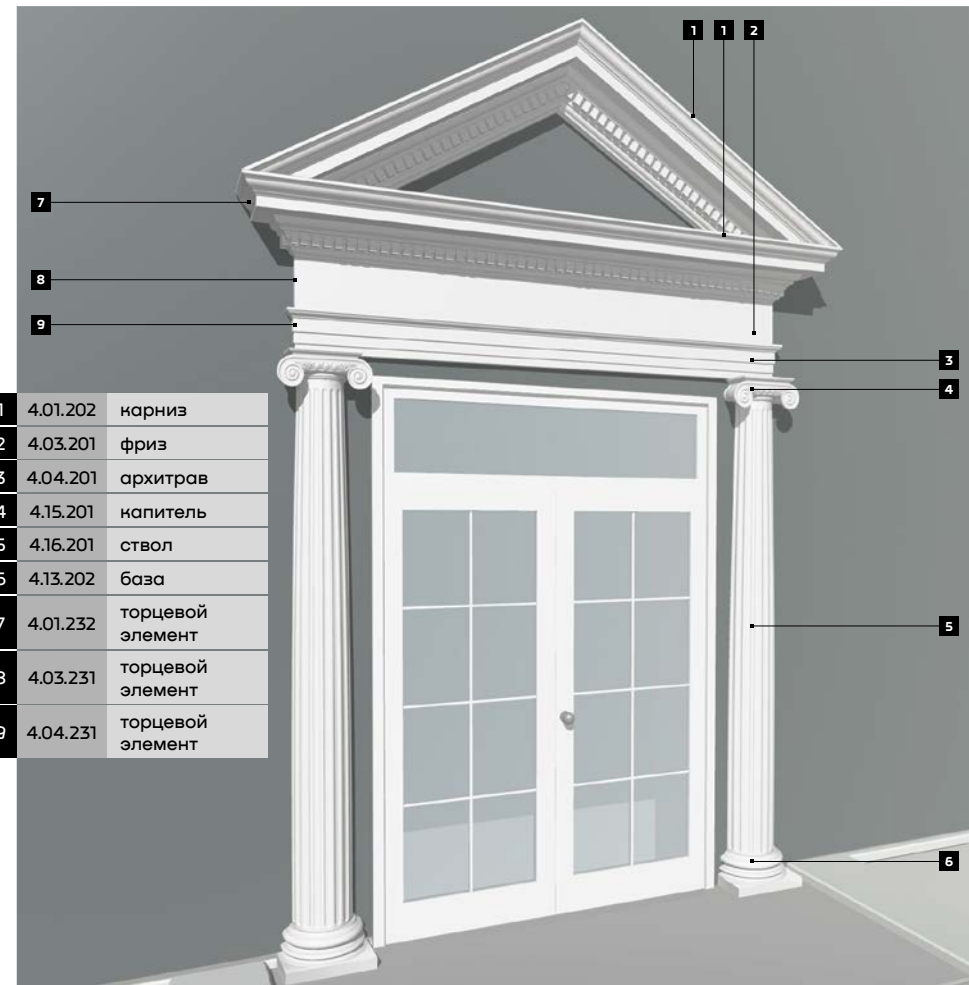
1	4.01.202	карниз
2	4.03.201	фриз
3	4.04.201	архитрав
4	4.15.201	капитель
5	4.16.201	ствол
6	4.01.232	торцевой элемент
7	4.03.231	торцевой элемент
8	4.04.231	торцевой элемент
9	4.13.202	база



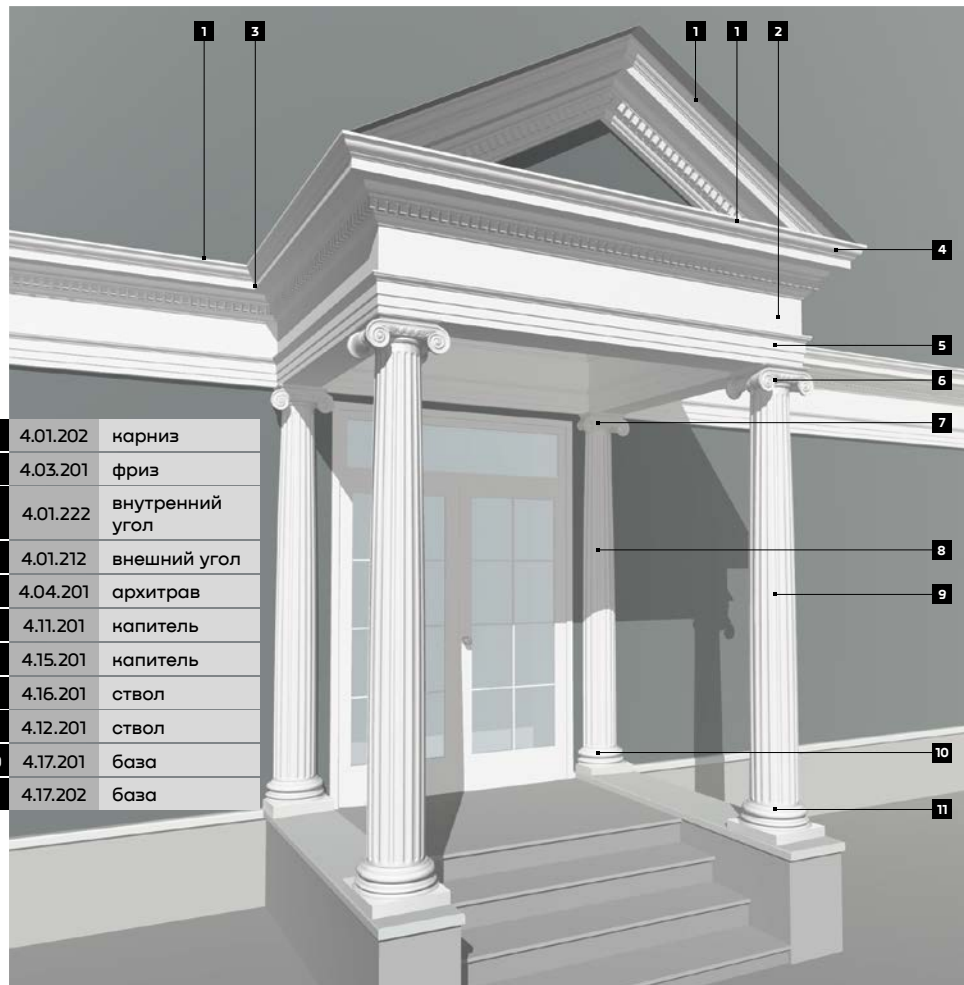
1	4.01.201	карниз
2	4.03.201	фриз
3	4.04.201	архитрав
4	4.15.201	капитель
5	4.16.201	ствол
6	4.13.202	база
7	4.01.231	торцевой элемент
8	4.03.231	торцевой элемент
9	4.04.231	торцевой элемент



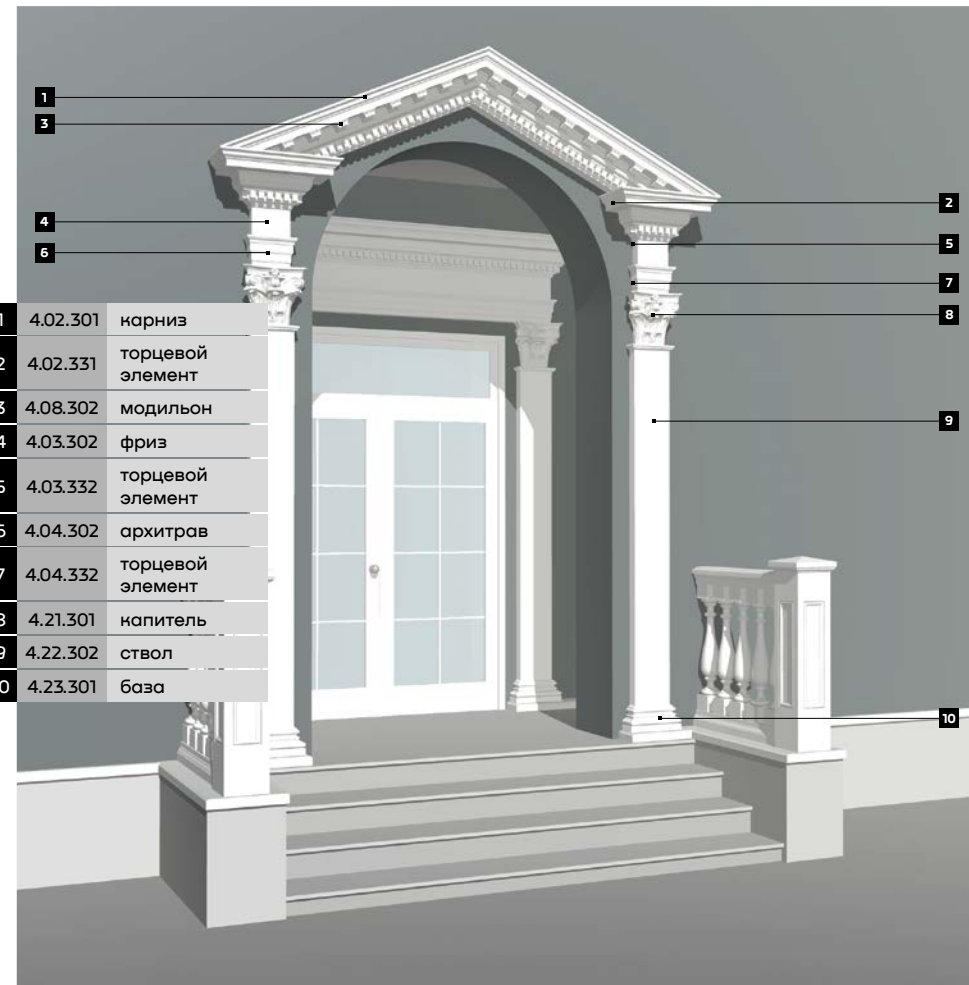
1	4.01.201	карниз
2	4.03.201	фриз
3	4.01.221	внутренний угол
4	4.01.211	внешний угол
5	4.04.201	архитрав
6	4.11.201	напитель
7	4.15.201	напитель
8	4.16.201	ствол
9	4.12.201	ствол
10	4.13.202	база
11	4.17.202	база



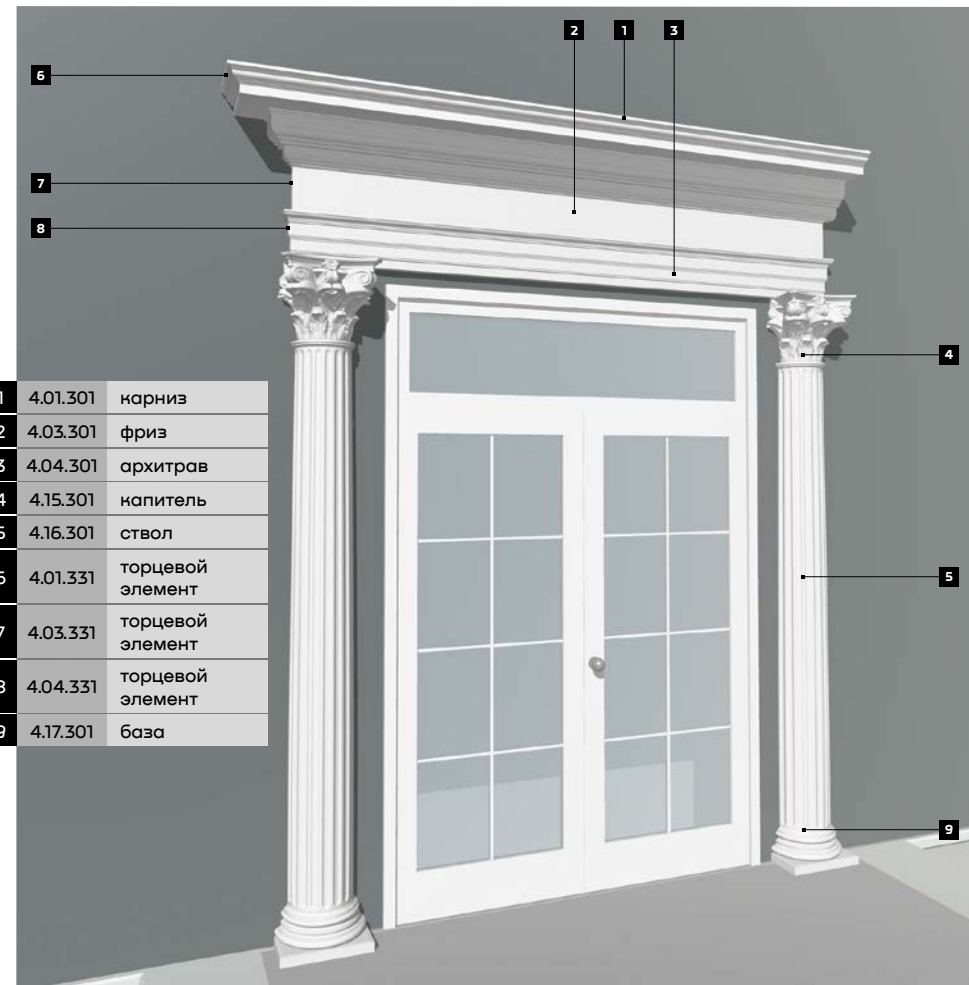
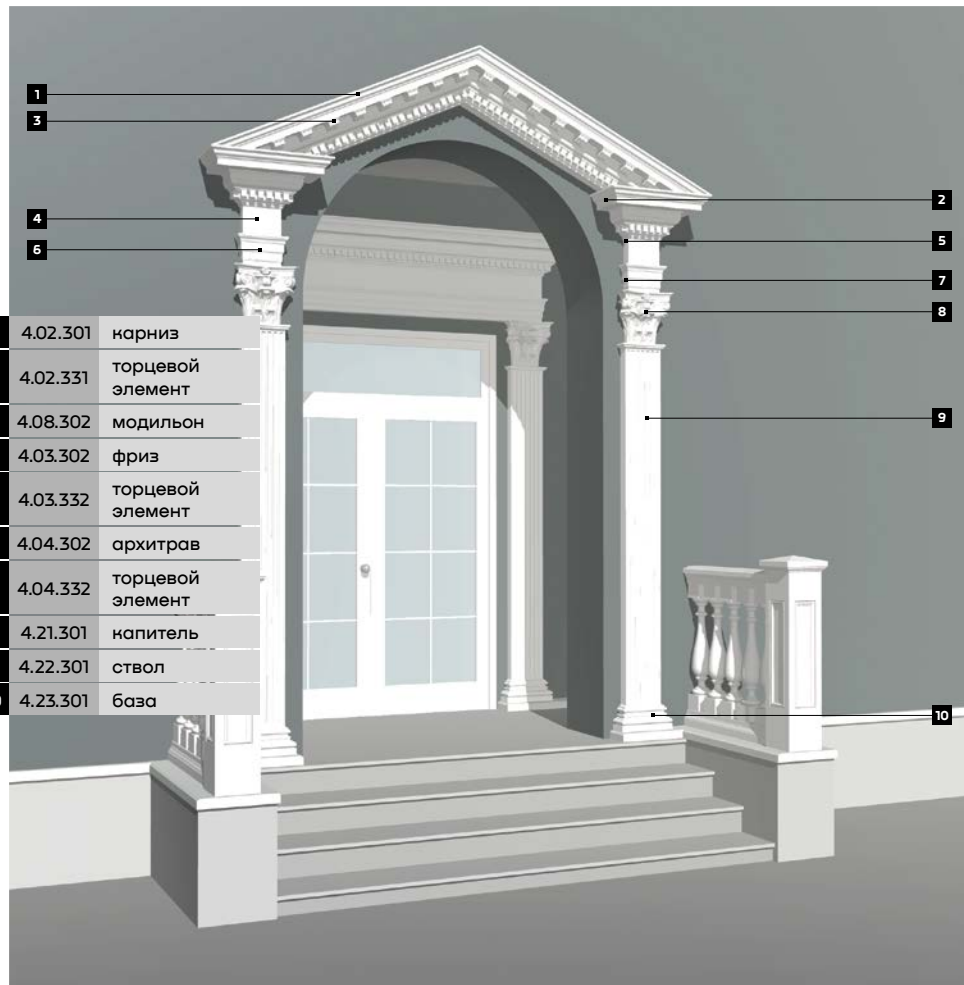
1	4.01.202	карниз
2	4.03.201	фриз
3	4.04.201	архитрав
4	4.15.201	напитель
5	4.16.201	ствол
6	4.13.202	база
7	4.01.232	торцевой элемент
8	4.03.231	торцевой элемент
9	4.04.231	торцевой элемент

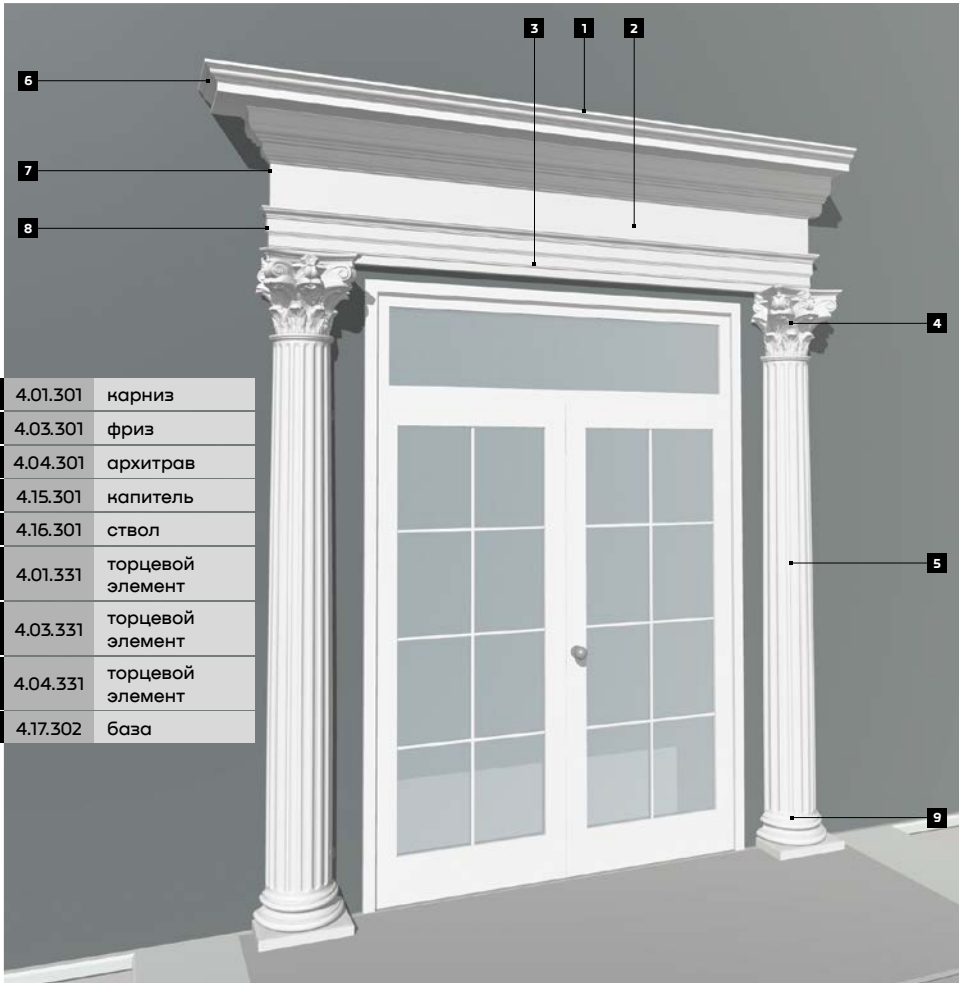


1	4.01.202	карниз
2	4.03.201	фриз
3	4.01.222	внутренний угол
4	4.01.212	внешний угол
5	4.04.201	архитрав
6	4.11.201	напитель
7	4.15.201	напитель
8	4.16.201	ствол
9	4.12.201	ствол
10	4.17.201	база
11	4.17.202	база

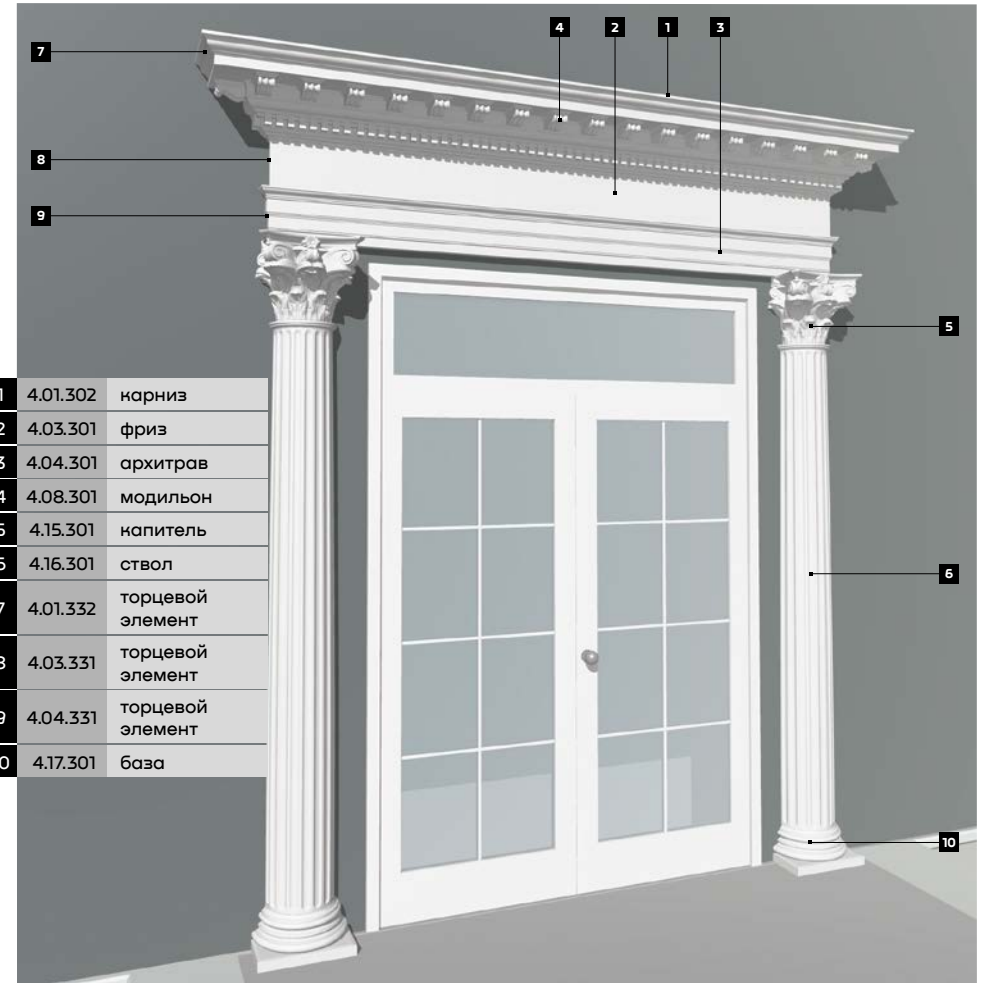


1	4.02.301	карниз
2	4.02.331	торцевой элемент
3	4.08.302	модильон
4	4.03.302	фриз
5	4.03.332	торцевой элемент
6	4.04.302	архитрав
7	4.04.332	торцевой элемент
8	4.21.301	напитель
9	4.22.302	ствол
10	4.23.301	база

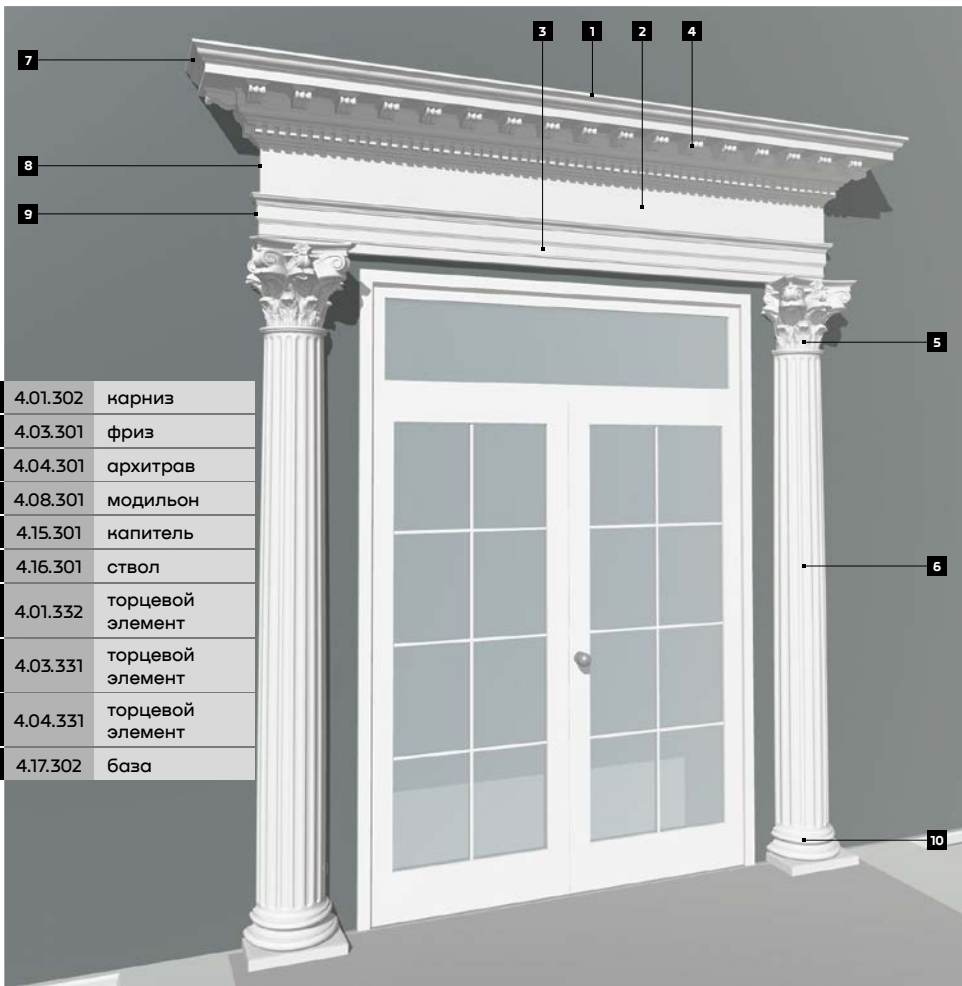




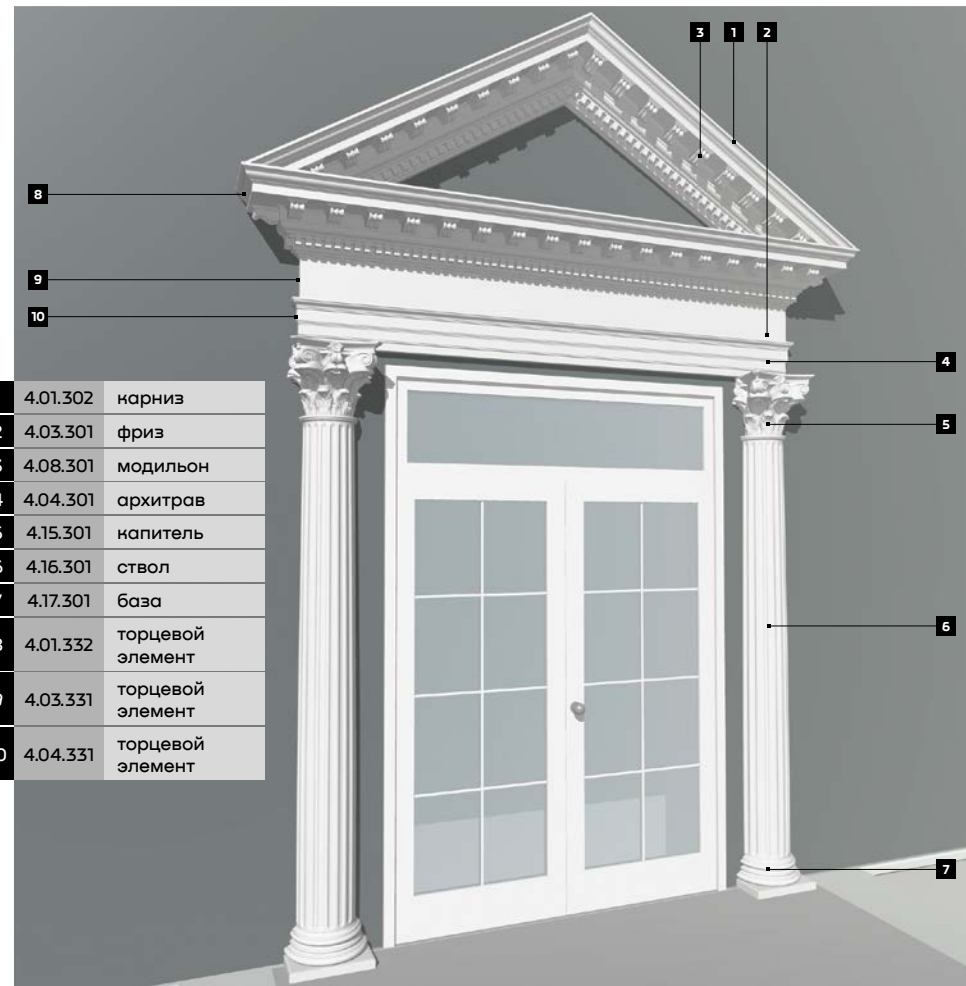
1	4.01.301	карниз
2	4.03.301	фриз
3	4.04.301	архитрав
4	4.15.301	капитель
5	4.16.301	ствол
6	4.01.331	торцевой элемент
7	4.03.331	торцевой элемент
8	4.04.331	торцевой элемент
9	4.17.302	база



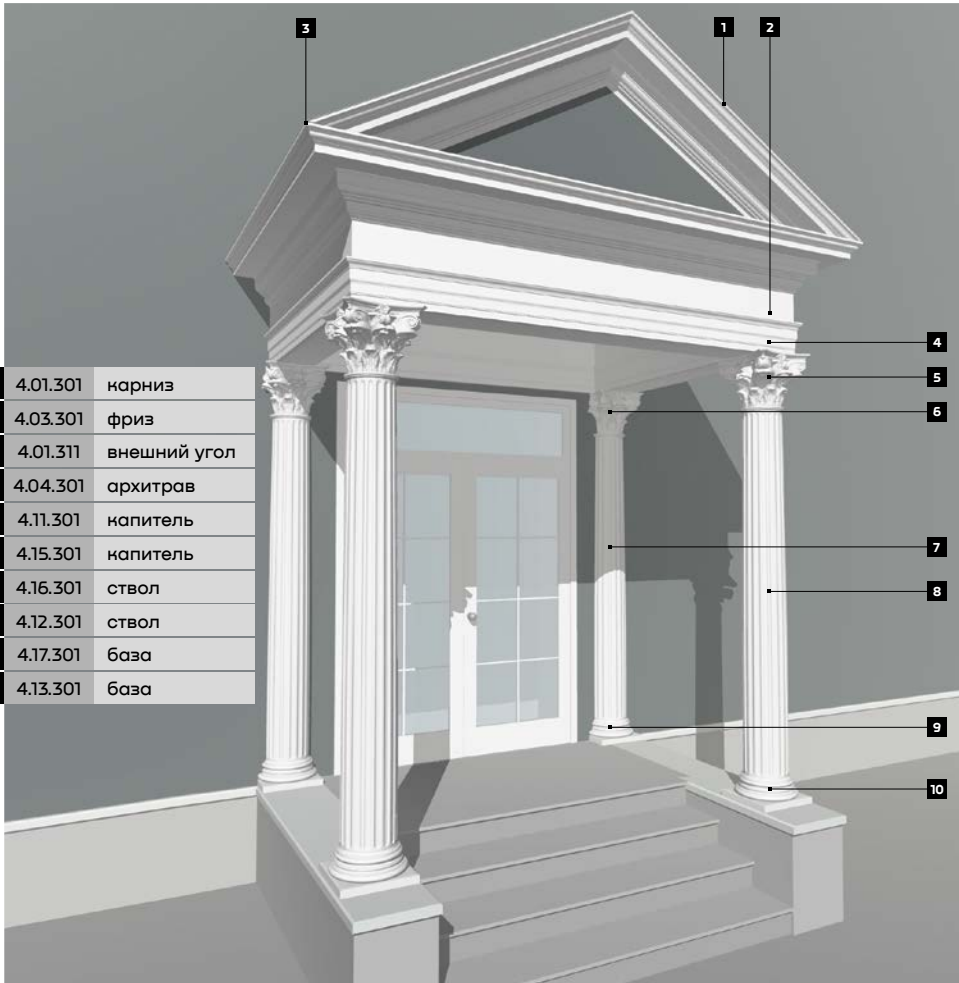
1	4.01.302	карниз
2	4.03.301	фриз
3	4.04.301	архитрав
4	4.08.301	модильон
5	4.15.301	капитель
6	4.16.301	ствол
7	4.01.332	торцевой элемент
8	4.03.331	торцевой элемент
9	4.04.331	торцевой элемент
10	4.17.301	база



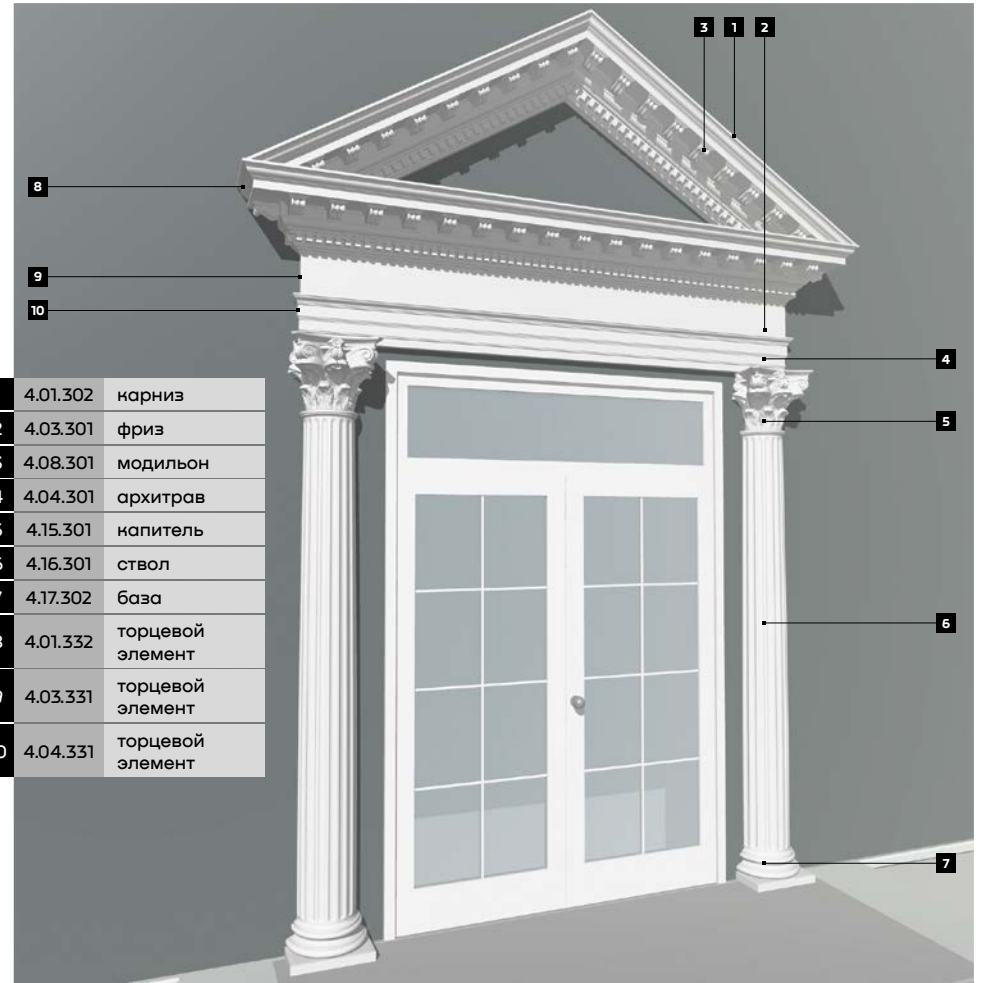
1	4.01.302	карниз
2	4.03.301	фриз
3	4.04.301	архитрав
4	4.08.301	модильон
5	4.15.301	капитель
6	4.16.301	ствол
7	4.01.332	торцевой элемент
8	4.03.331	торцевой элемент
9	4.04.331	торцевой элемент
10	4.17.302	база



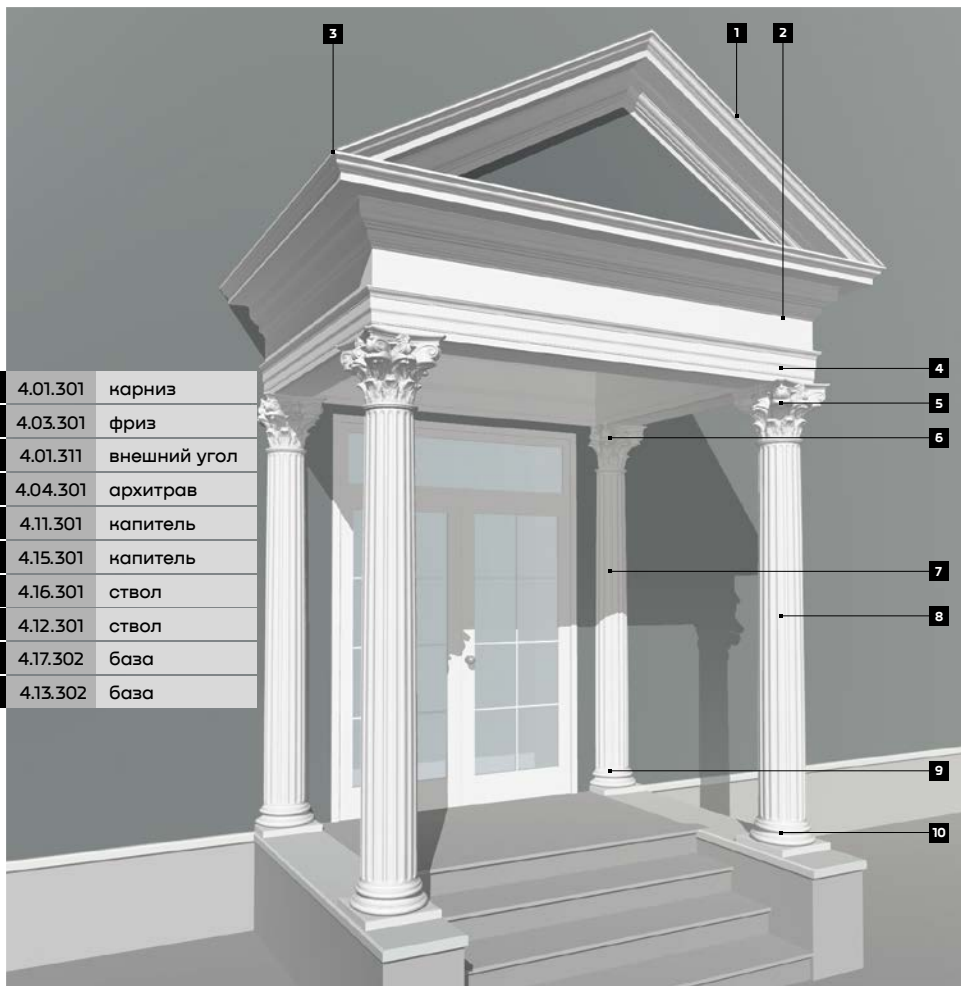
1	4.01.302	карниз
2	4.03.301	фриз
3	4.08.301	модильон
4	4.04.301	архитрав
5	4.15.301	капитель
6	4.16.301	ствол
7	4.17.301	база
8	4.01.332	торцевой элемент
9	4.03.331	торцевой элемент
10	4.04.331	торцевой элемент



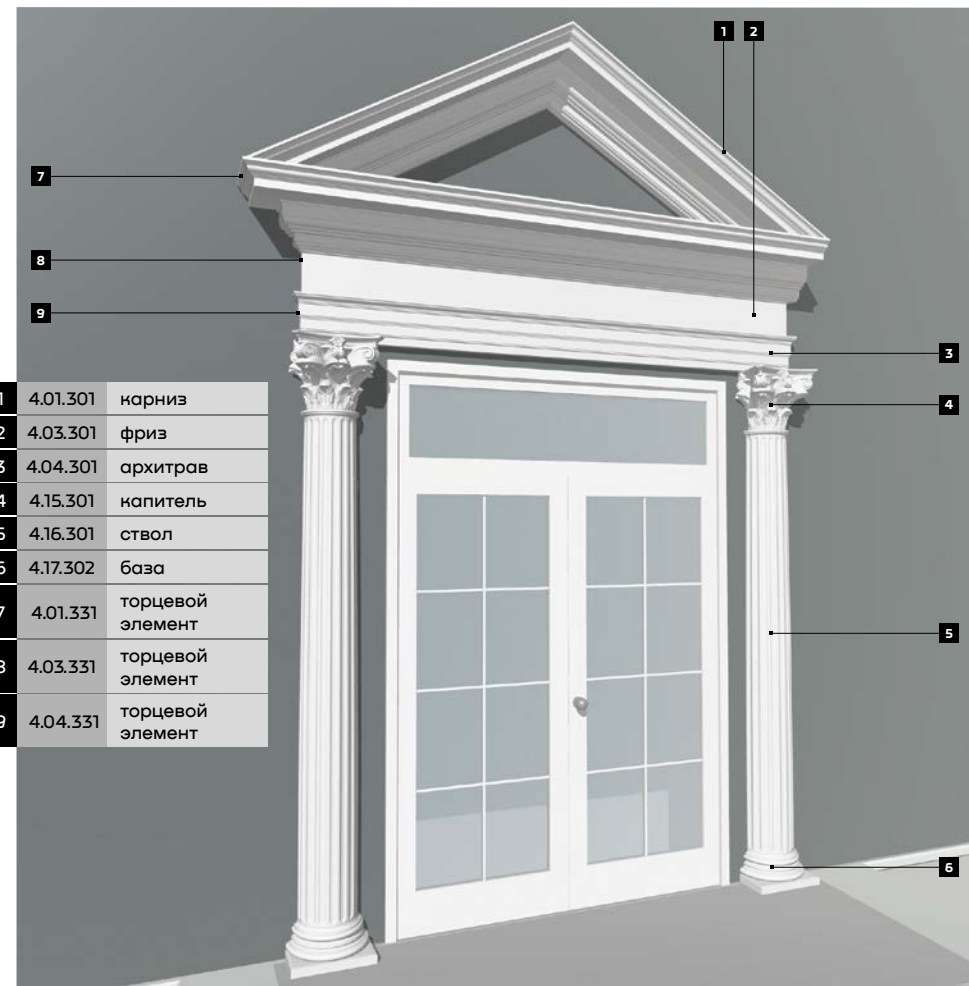
1	4.01.301	карниз
2	4.03.301	фриз
3	4.01.311	внешний угол
4	4.04.301	архитрав
5	4.11.301	капитель
6	4.15.301	капитель
7	4.16.301	ствол
8	4.12.301	ствол
9	4.17.301	база
10	4.13.301	база



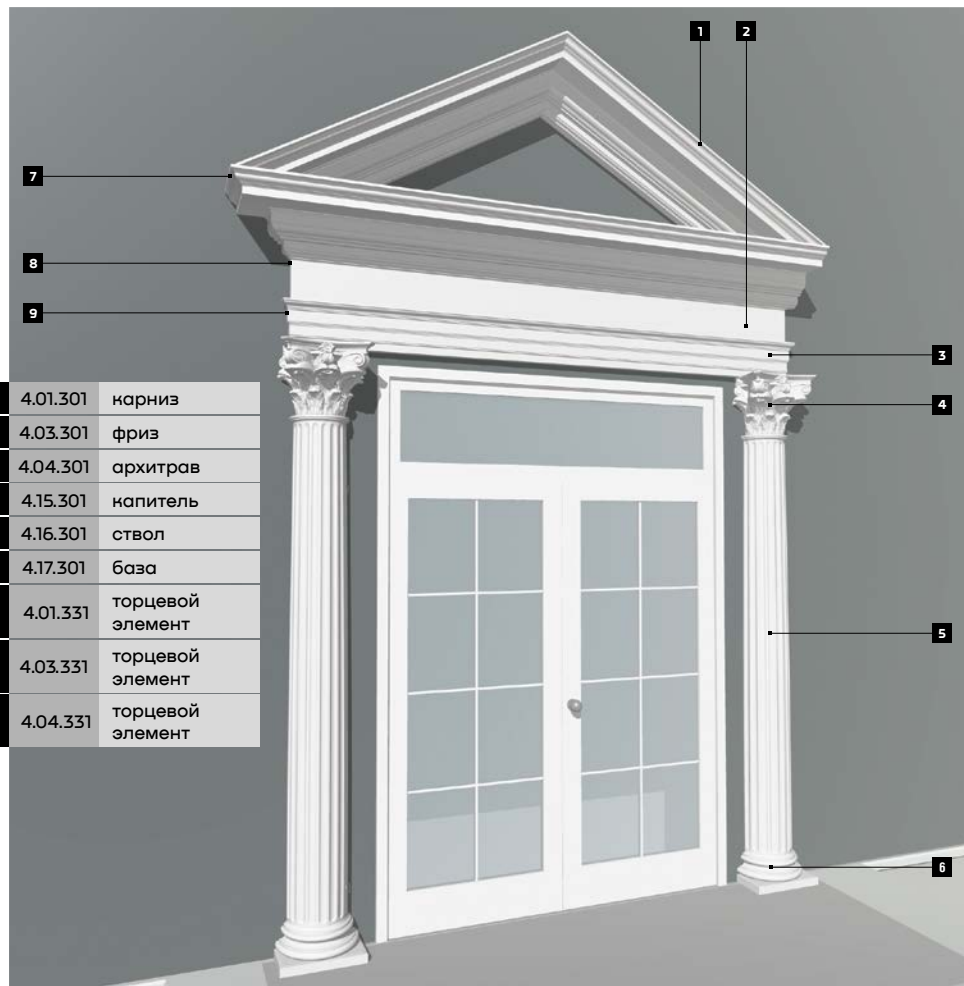
1	4.01.302	карниз
2	4.03.301	фриз
3	4.08.301	модильон
4	4.04.301	архитрав
5	4.15.301	капитель
6	4.16.301	ствол
7	4.17.302	база
8	4.01.332	торцевой элемент
9	4.03.331	торцевой элемент
10	4.04.331	торцевой элемент



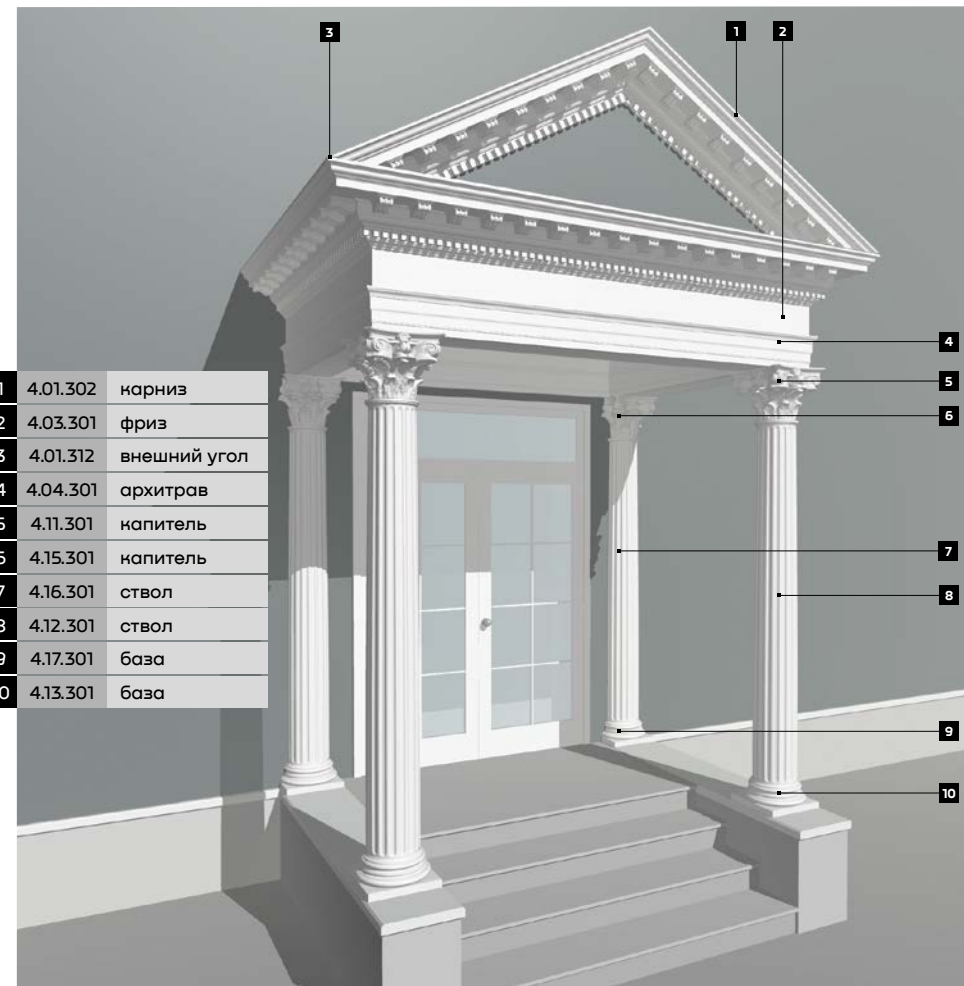
1	4.01.301	карниз
2	4.03.301	фриз
3	4.01.311	внешний угол
4	4.04.301	архитрав
5	4.11.301	напитель
6	4.15.301	напитель
7	4.16.301	ствол
8	4.12.301	ствол
9	4.17.302	база
10	4.13.302	база



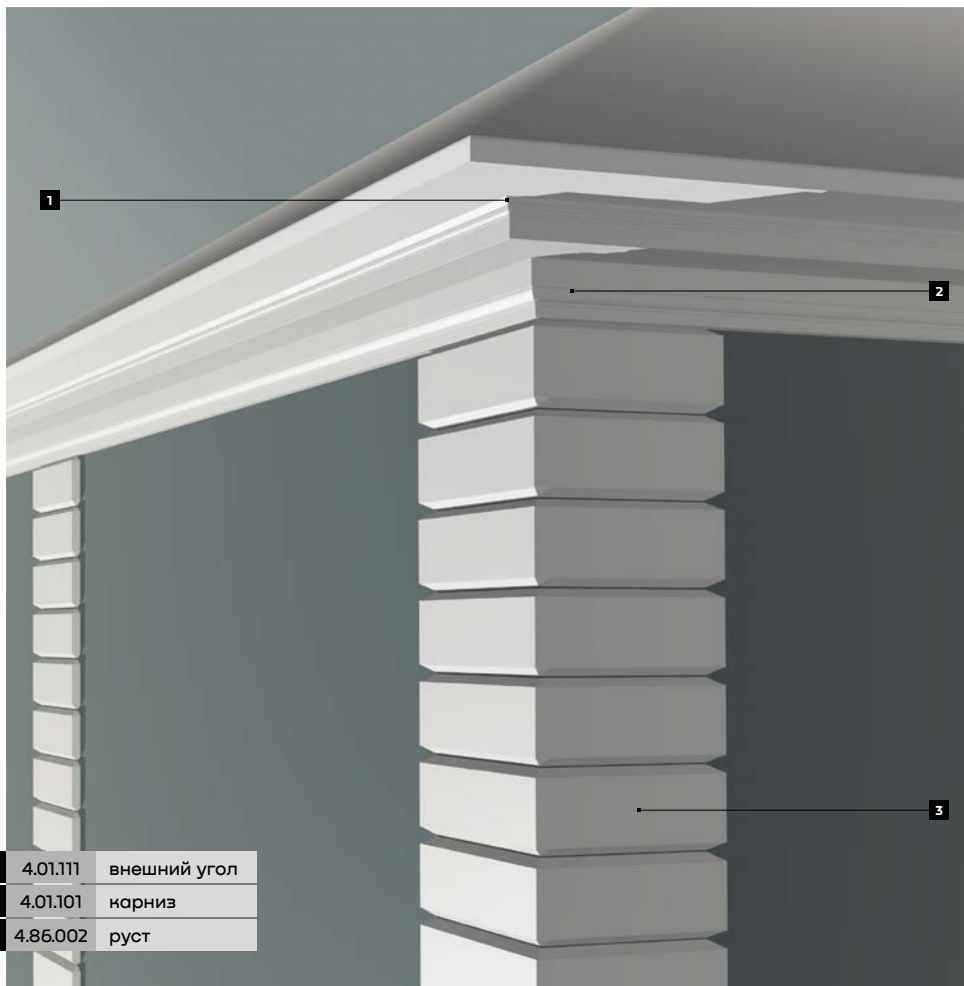
1	4.01.301	карниз
2	4.03.301	фриз
3	4.04.301	архитрав
4	4.15.301	капитель
5	4.16.301	ствол
6	4.17.302	база
7	4.01.331	торцевой элемент
8	4.03.331	торцевой элемент
9	4.04.331	торцевой элемент



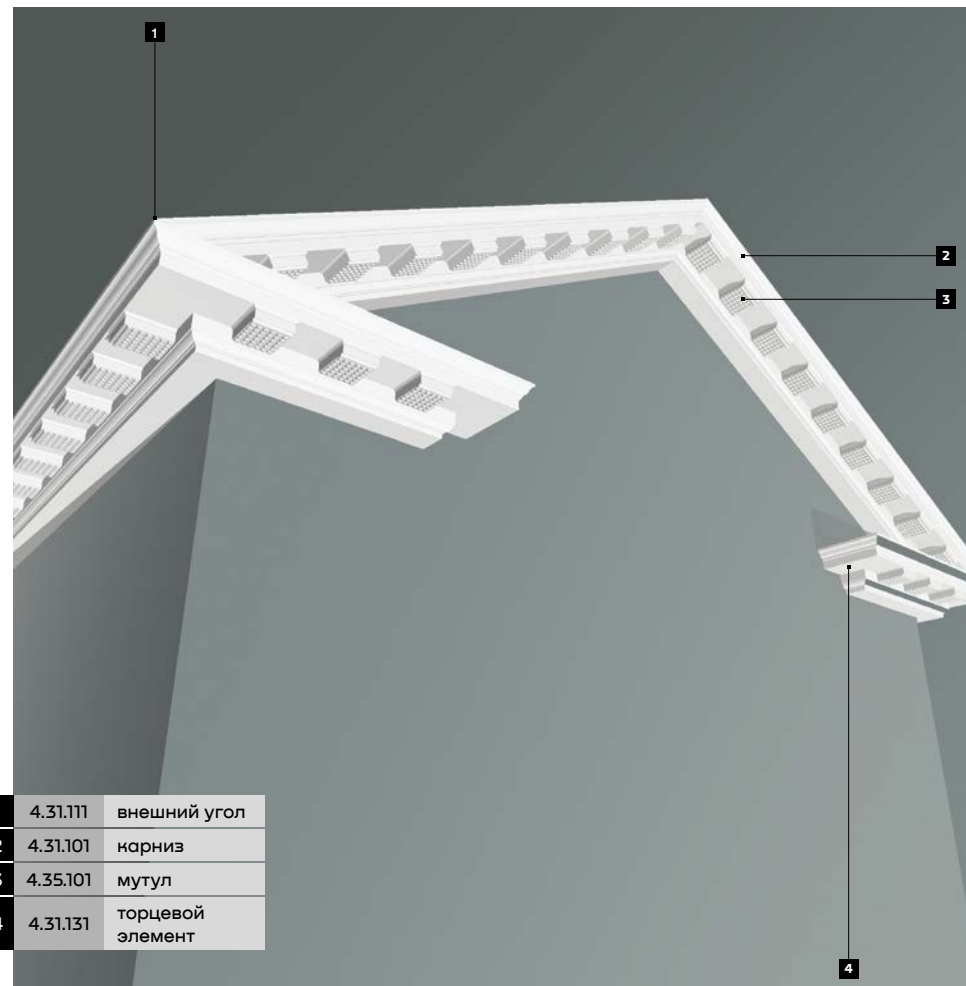
1	4.01.301	карниз
2	4.03.301	фриз
3	4.04.301	архитрав
4	4.15.301	капитель
5	4.16.301	ствол
6	4.17.301	база
7	4.01.331	торцевой элемент
8	4.03.331	торцевой элемент
9	4.04.331	торцевой элемент



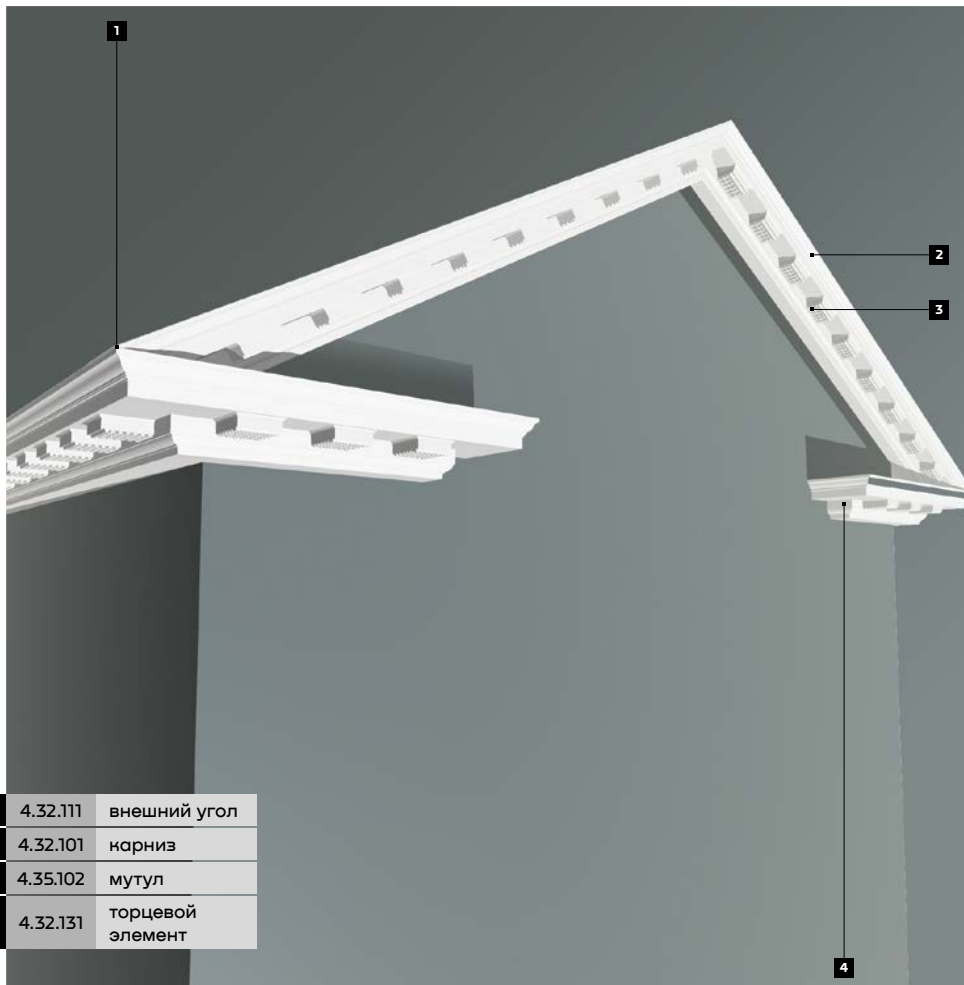
1	4.01.302	карниз
2	4.03.301	фриз
3	4.01.312	внешний угол
4	4.04.301	архитрав
5	4.11.301	капитель
6	4.15.301	капитель
7	4.16.301	ствол
8	4.12.301	ствол
9	4.17.301	база
10	4.13.301	база



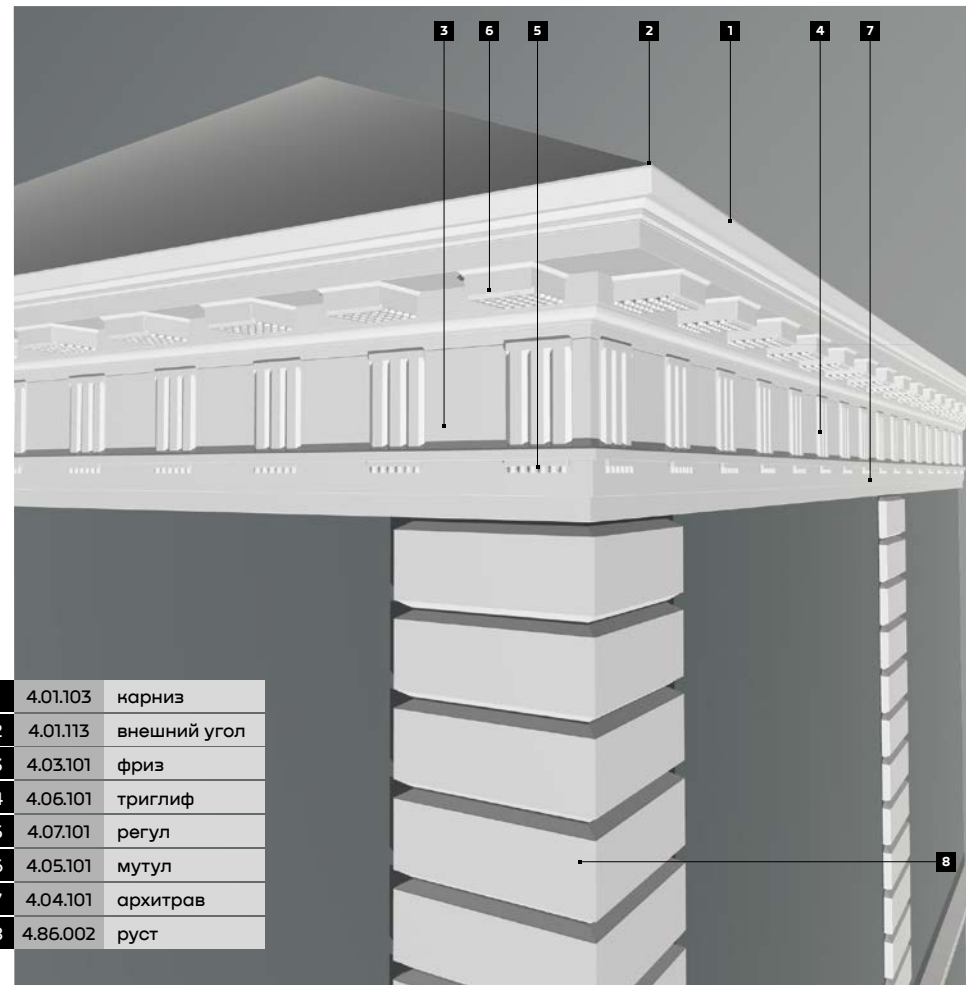
1	4.01.111	внешний угол
2	4.01.101	карниз
3	4.86.002	руст



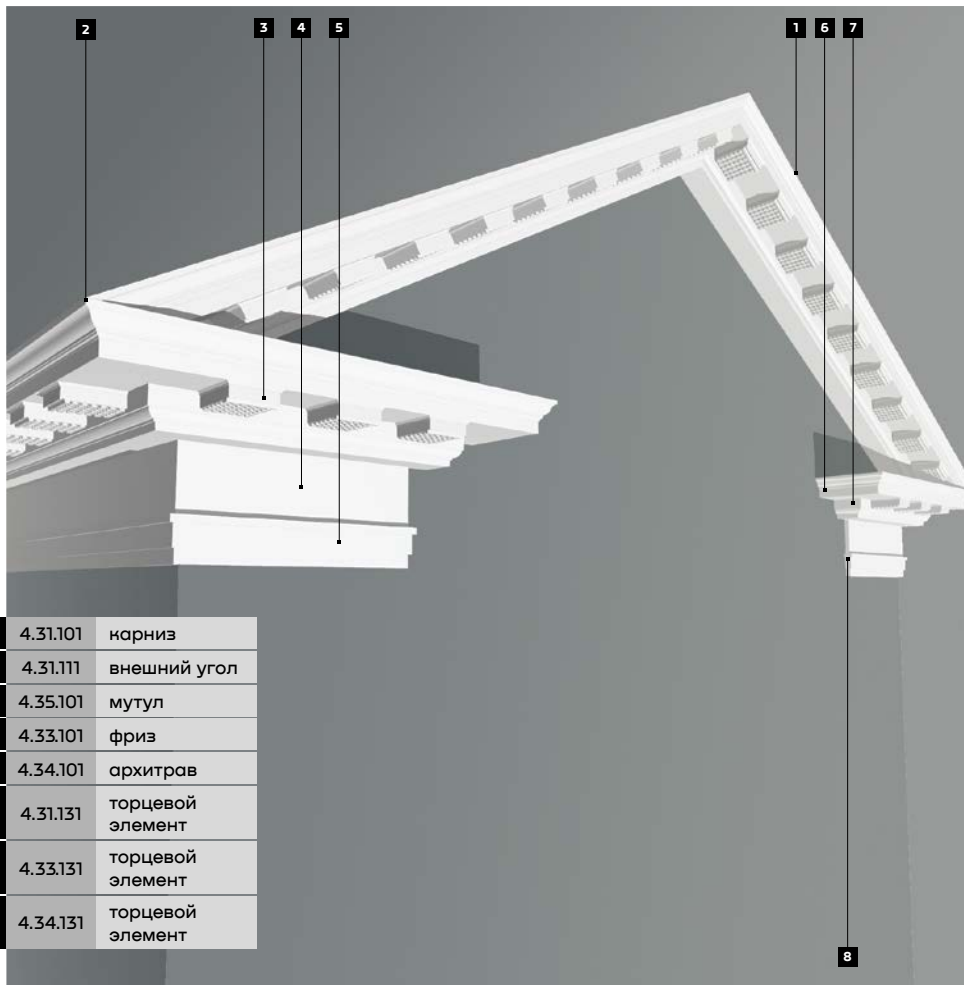
1	4.31.111	внешний угол
2	4.31.101	карниз
3	4.35.101	мутул
4	4.31.131	торцевой элемент



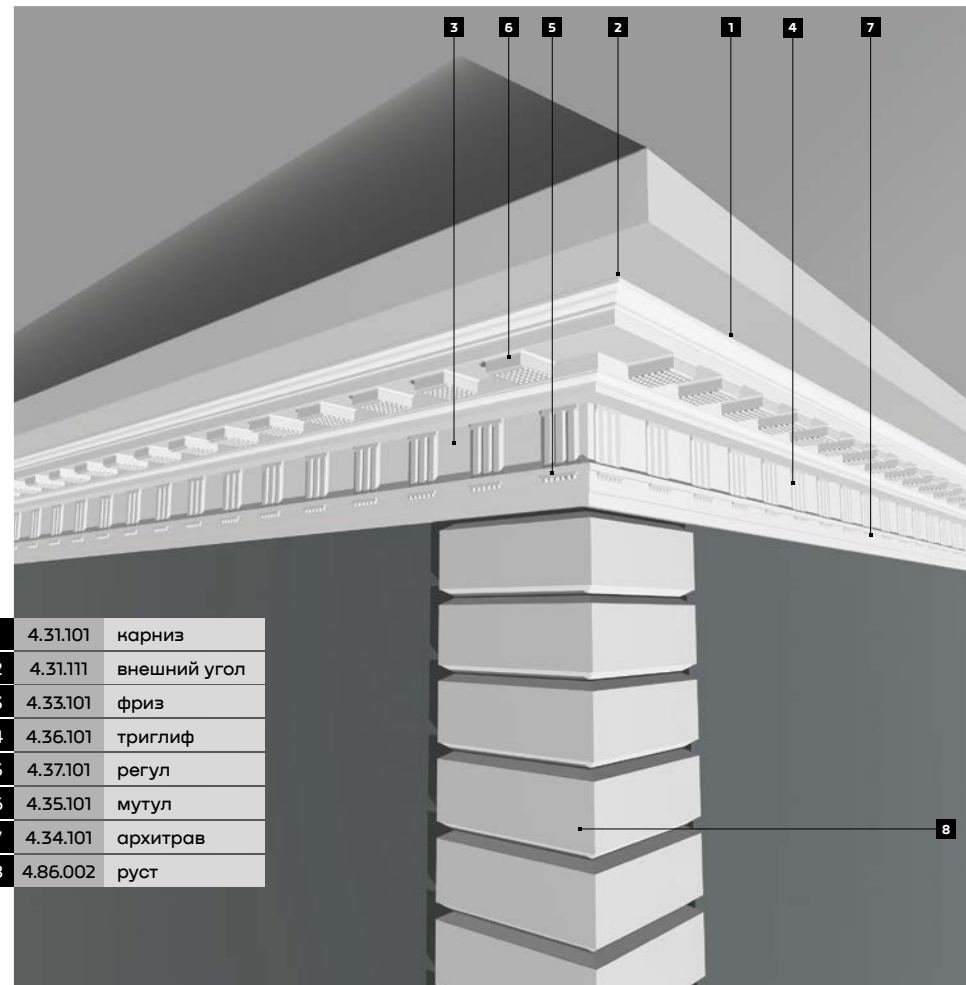
1	4.32.111	внешний угол
2	4.32.101	карниз
3	4.35.102	мутул
4	4.32.131	торцевой элемент



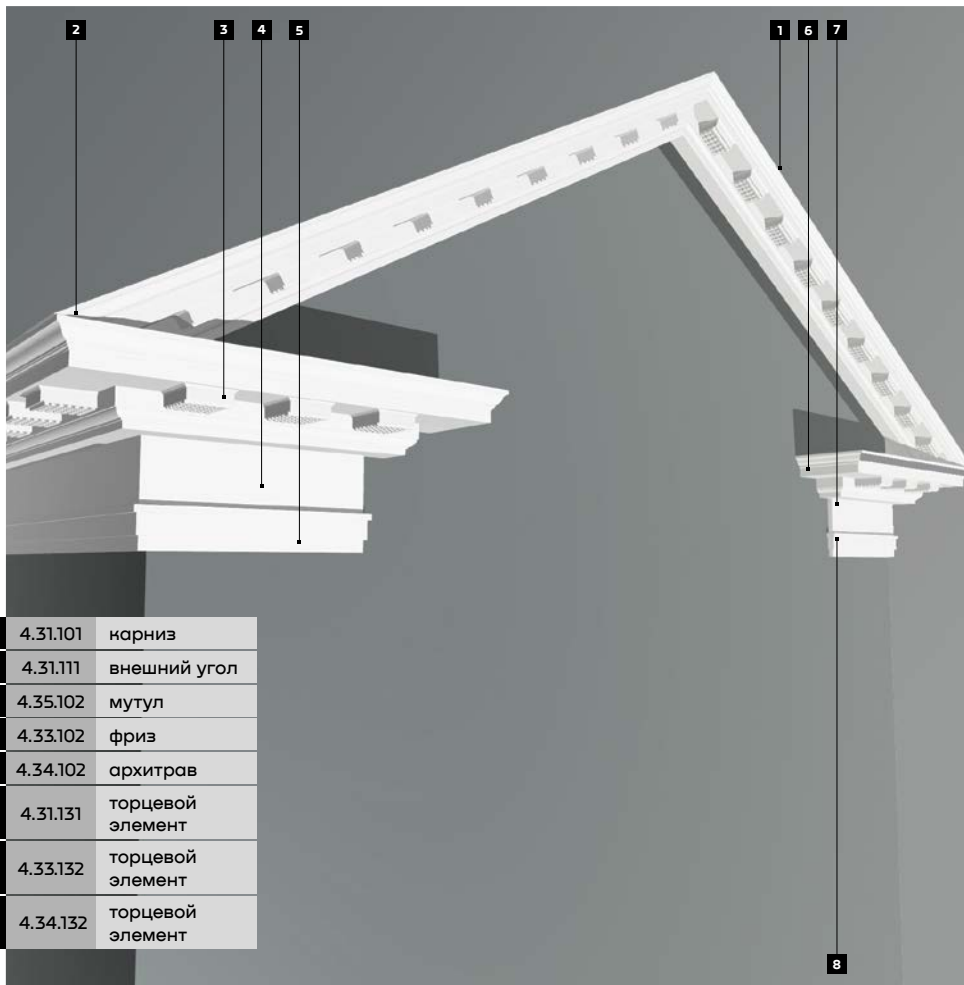
1	4.01.103	карниз
2	4.01.113	внешний угол
3	4.03.101	фриз
4	4.06.101	триглиф
5	4.07.101	регул
6	4.05.101	мутул
7	4.04.101	архитрав
8	4.86.002	руст



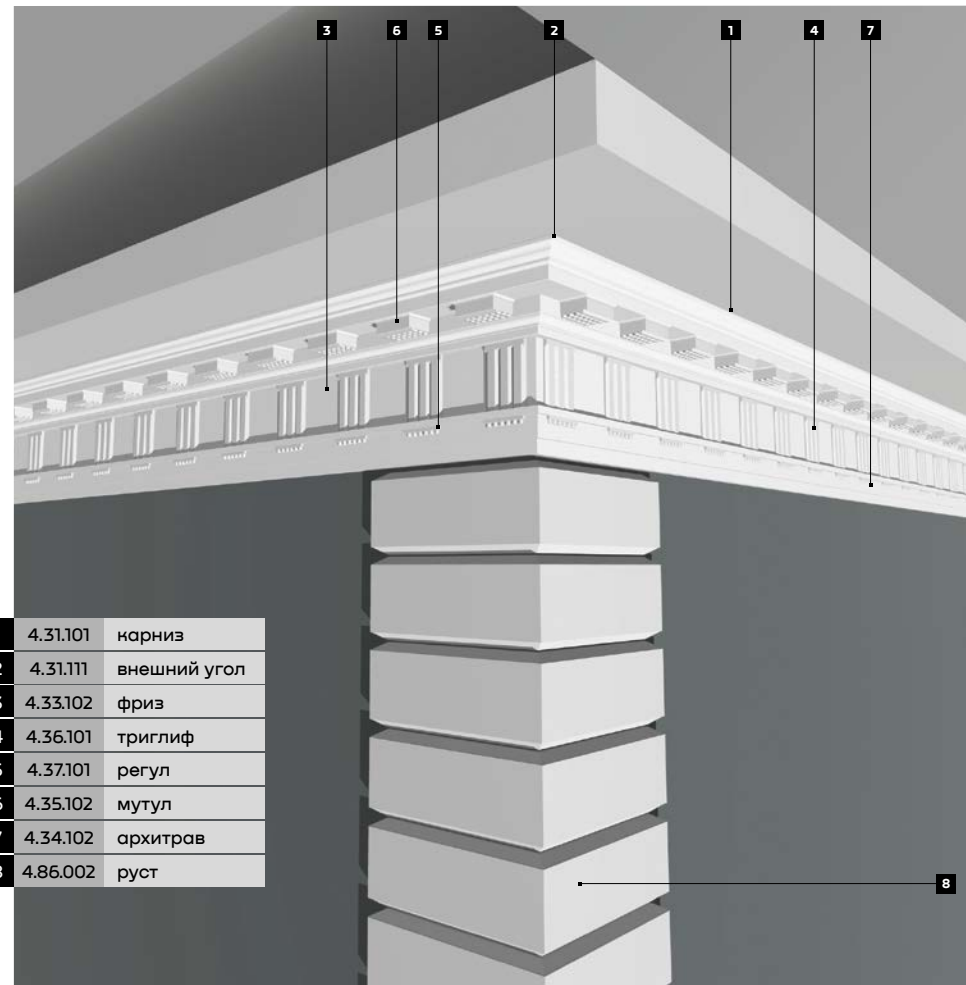
1	4.31.101	карниз
2	4.31.111	внешний угол
3	4.35.101	мутул
4	4.33.101	фриз
5	4.34.101	архитрав
6	4.31.131	торцевой элемент
7	4.33.131	торцевой элемент
8	4.34.131	торцевой элемент



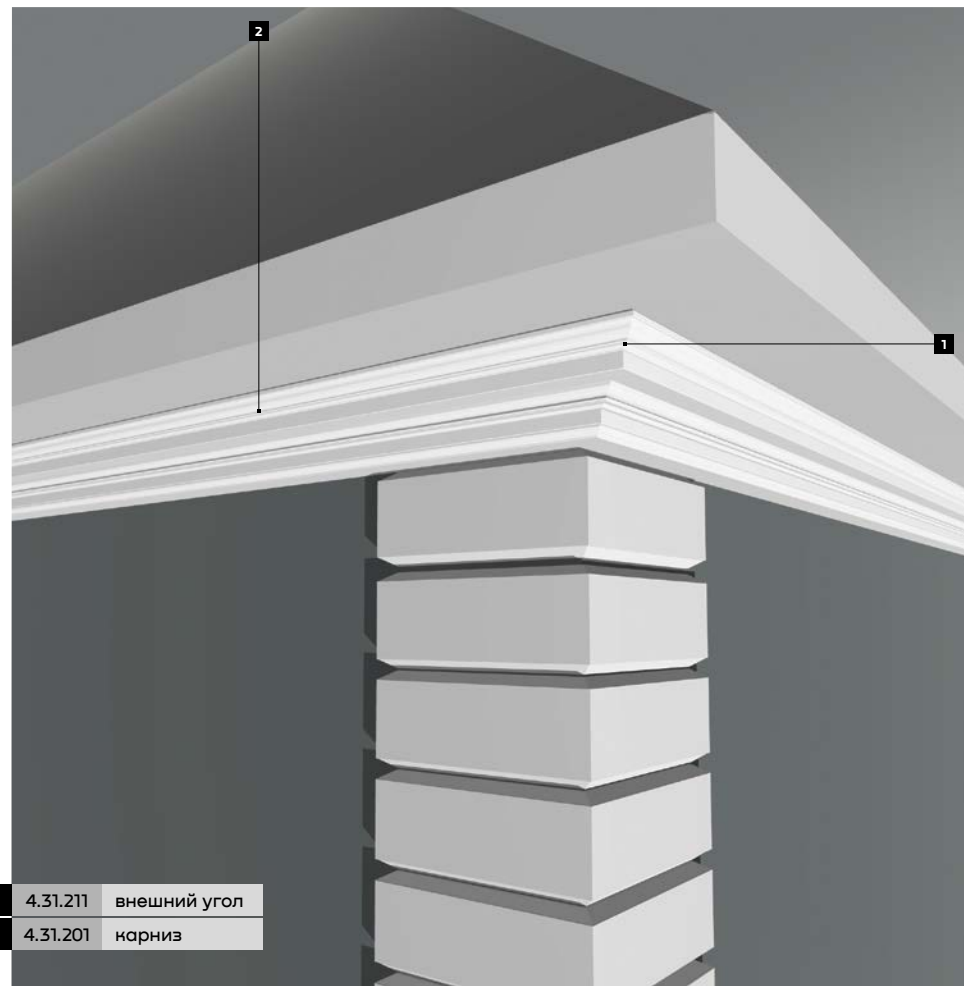
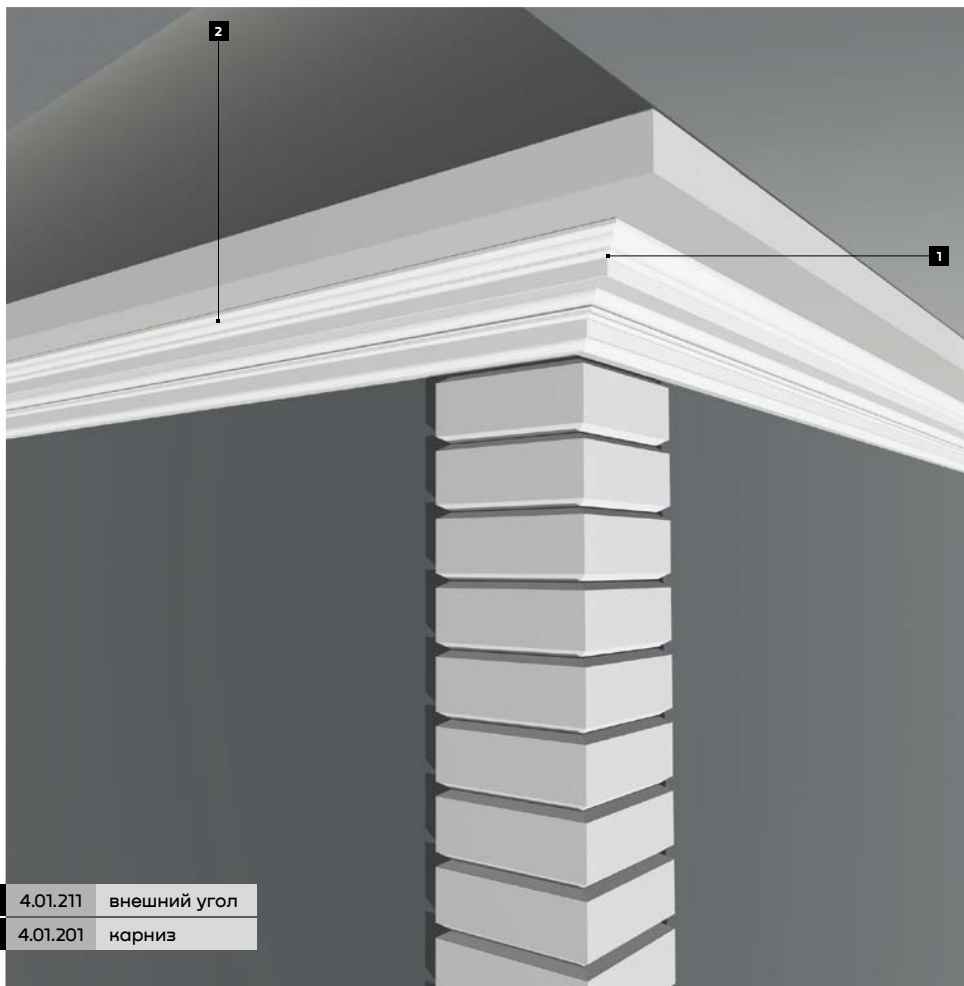
1	4.31.101	карниз
2	4.31.111	внешний угол
3	4.33.101	фриз
4	4.36.101	триглиф
5	4.37.101	регул
6	4.35.101	мутул
7	4.34.101	архитрав
8	4.86.002	руст

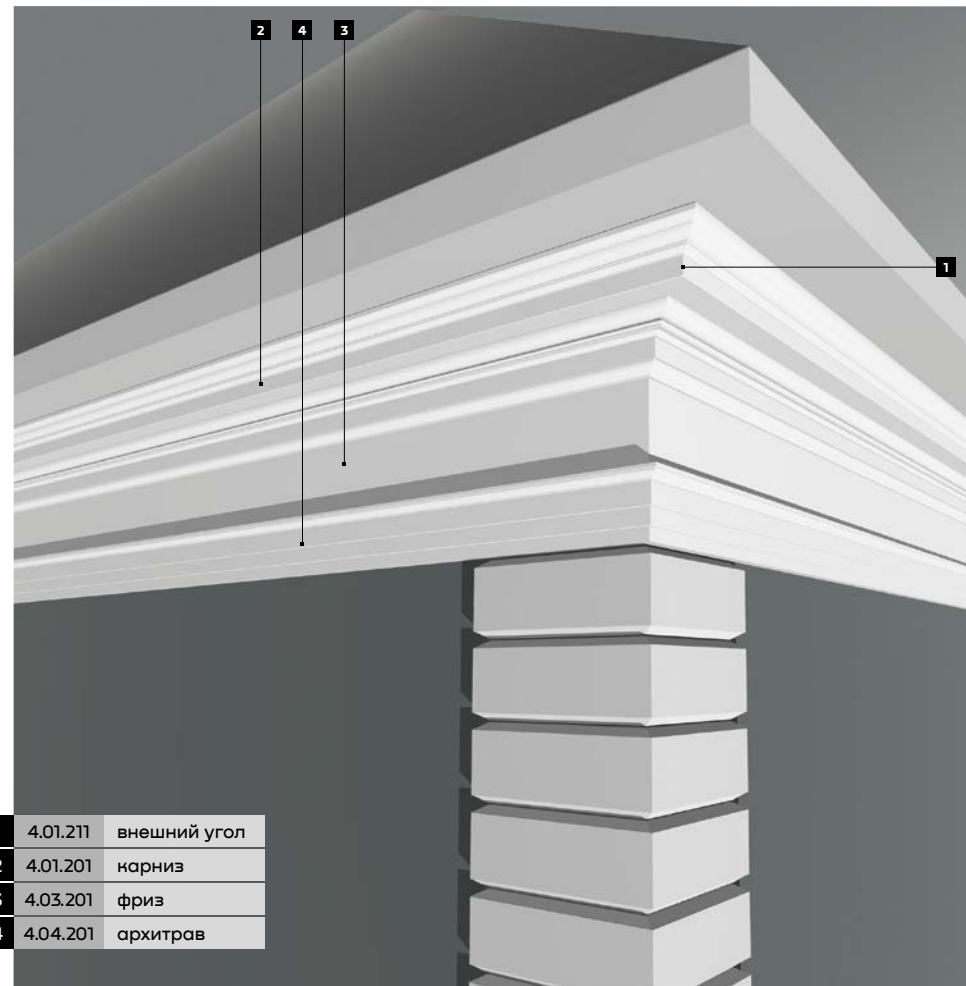
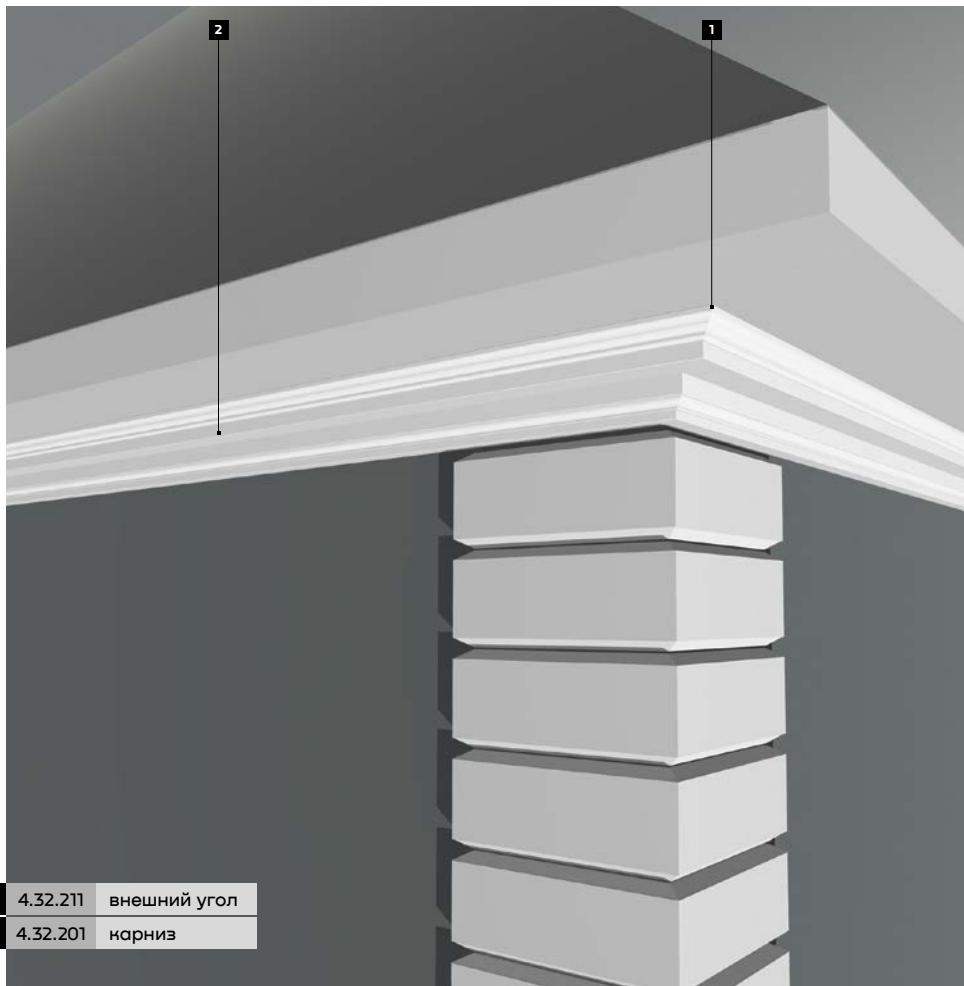


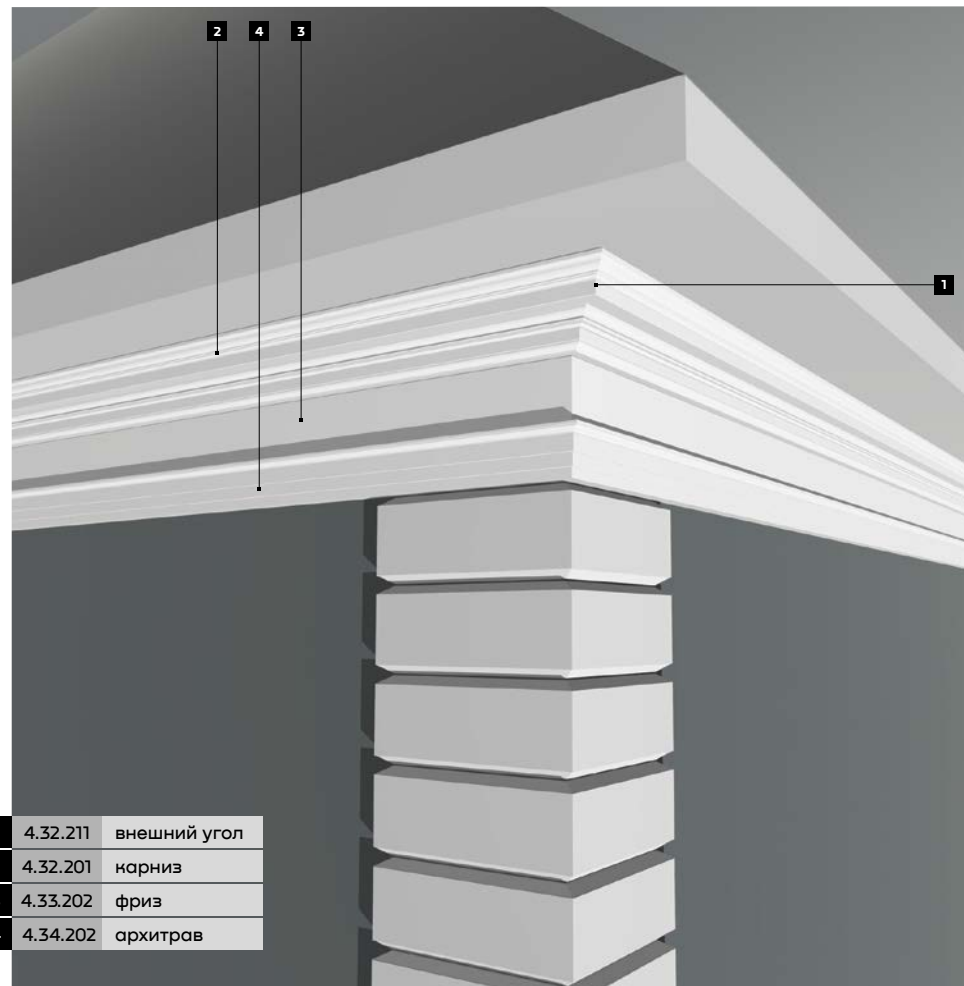
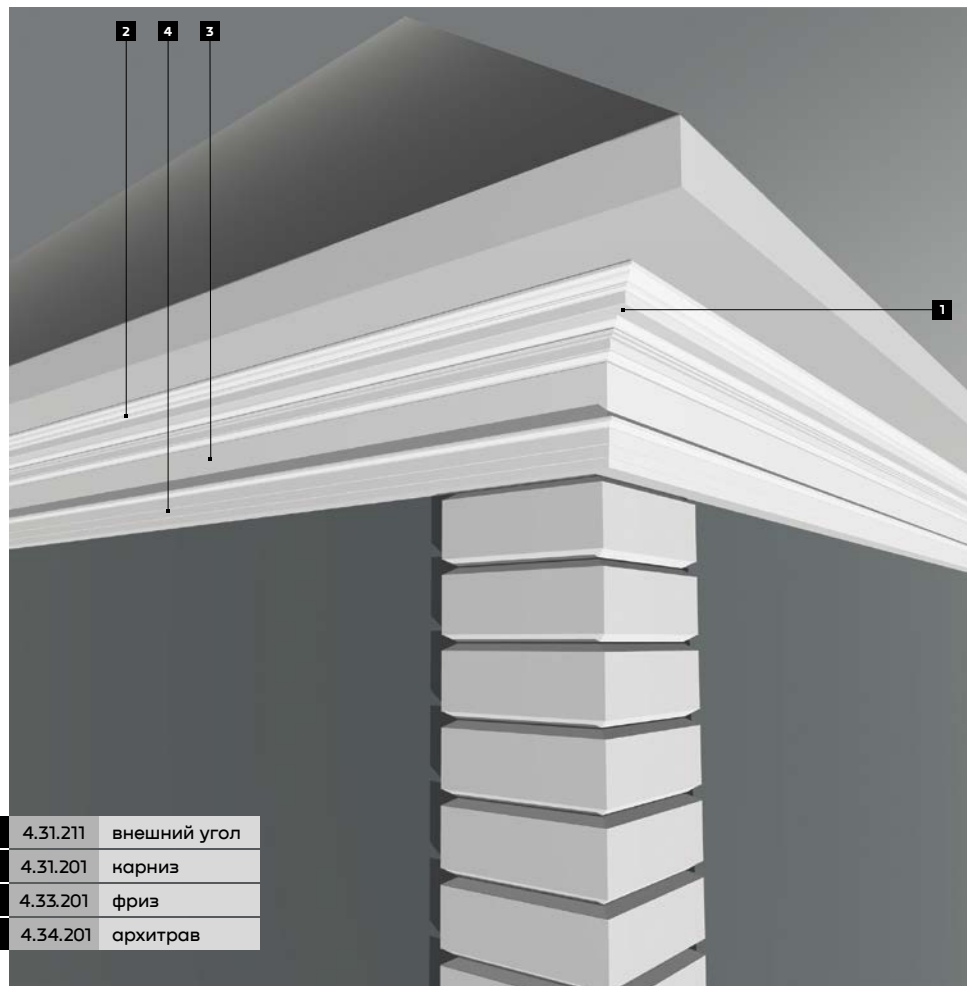
1	4.31.101	карниз
2	4.31.111	внешний угол
3	4.35.102	мутул
4	4.33.102	фриз
5	4.34.102	архитрав
6	4.31.131	торцевой элемент
7	4.33.132	торцевой элемент
8	4.34.132	торцевой элемент

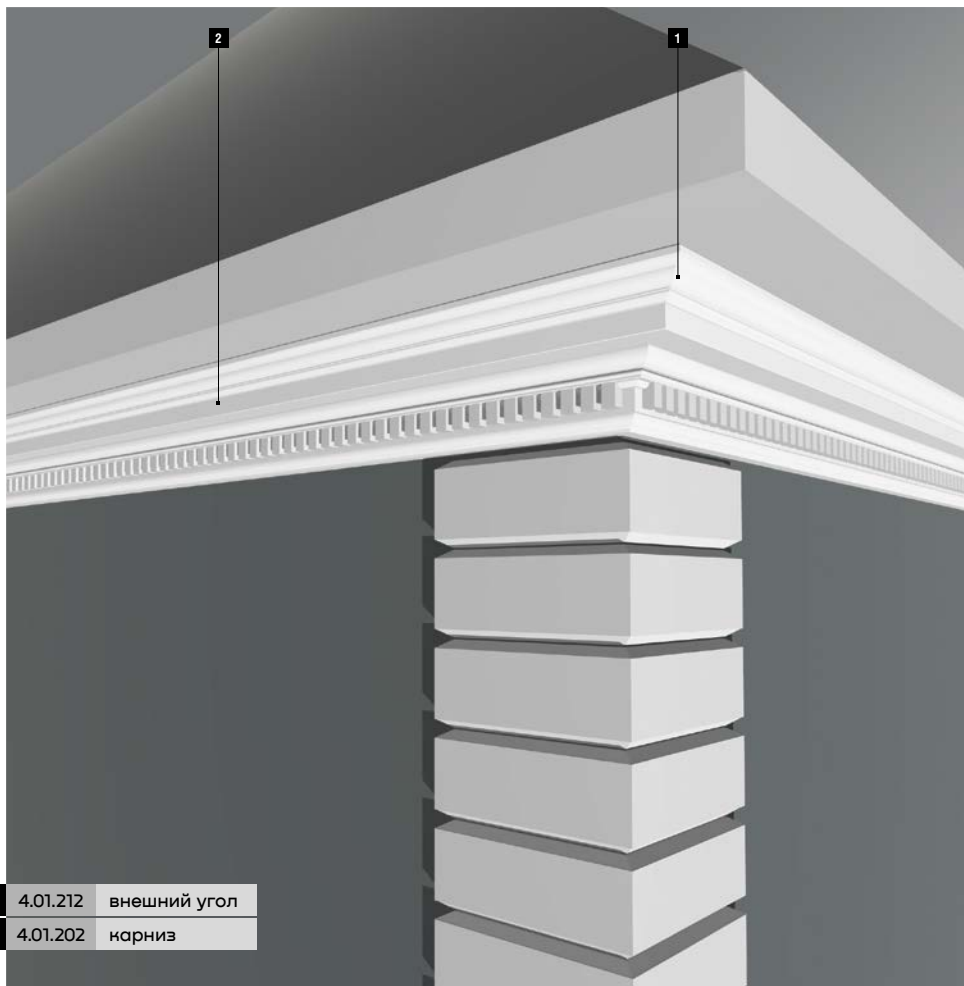


1	4.31.101	карниз
2	4.31.111	внешний угол
3	4.33.102	фриз
4	4.36.101	триглиф
5	4.37.101	регул
6	4.35.102	мутул
7	4.34.102	архитрав
8	4.86.002	руст

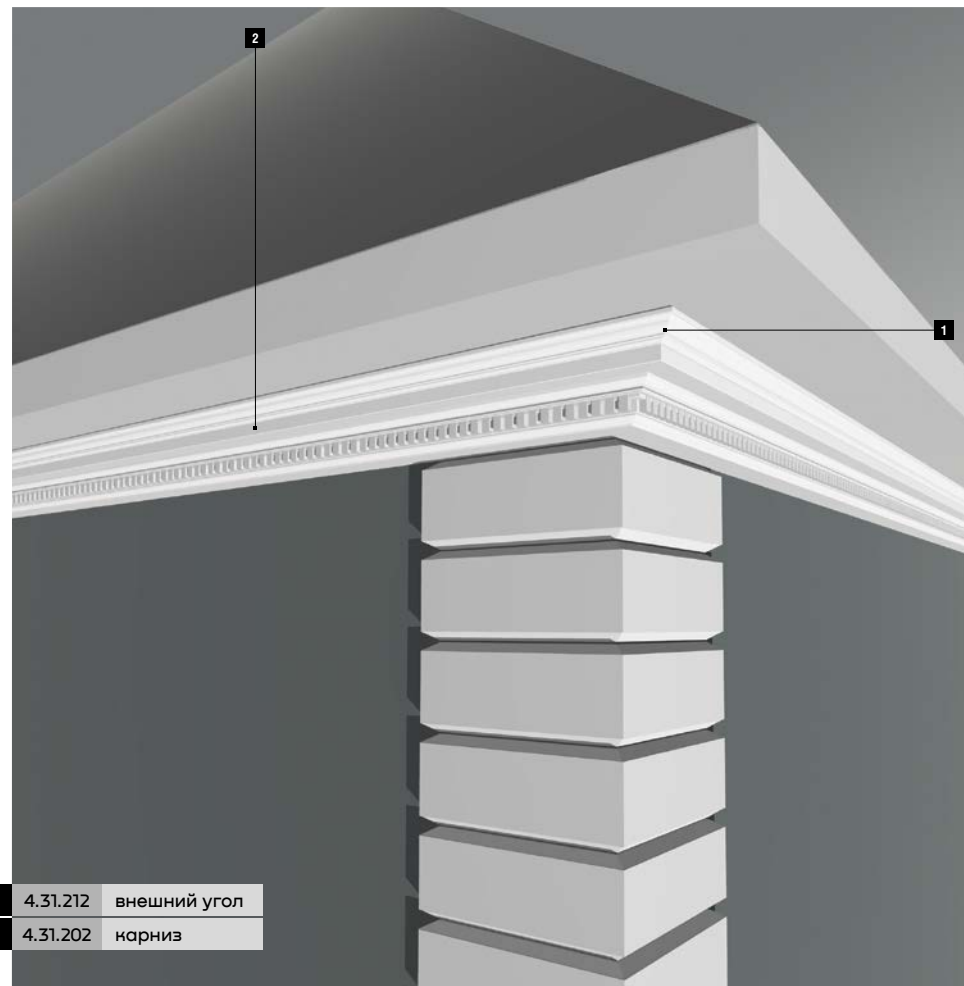




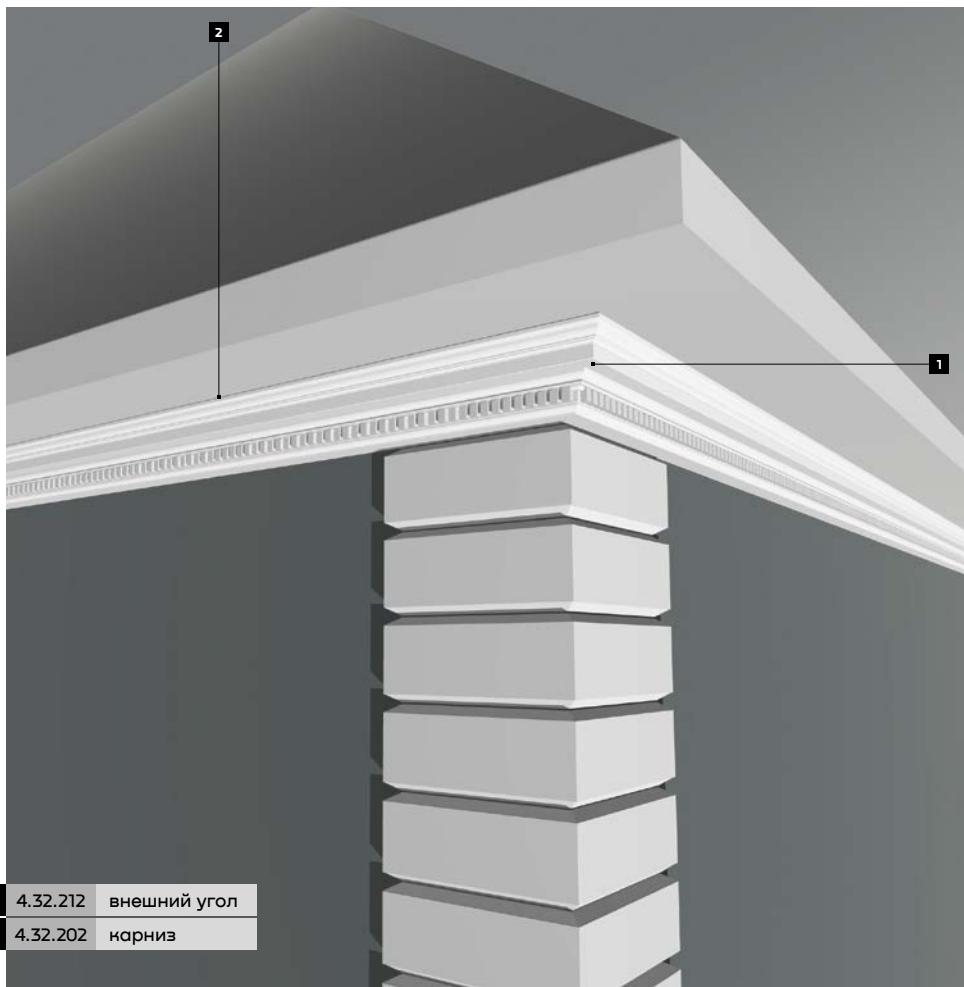




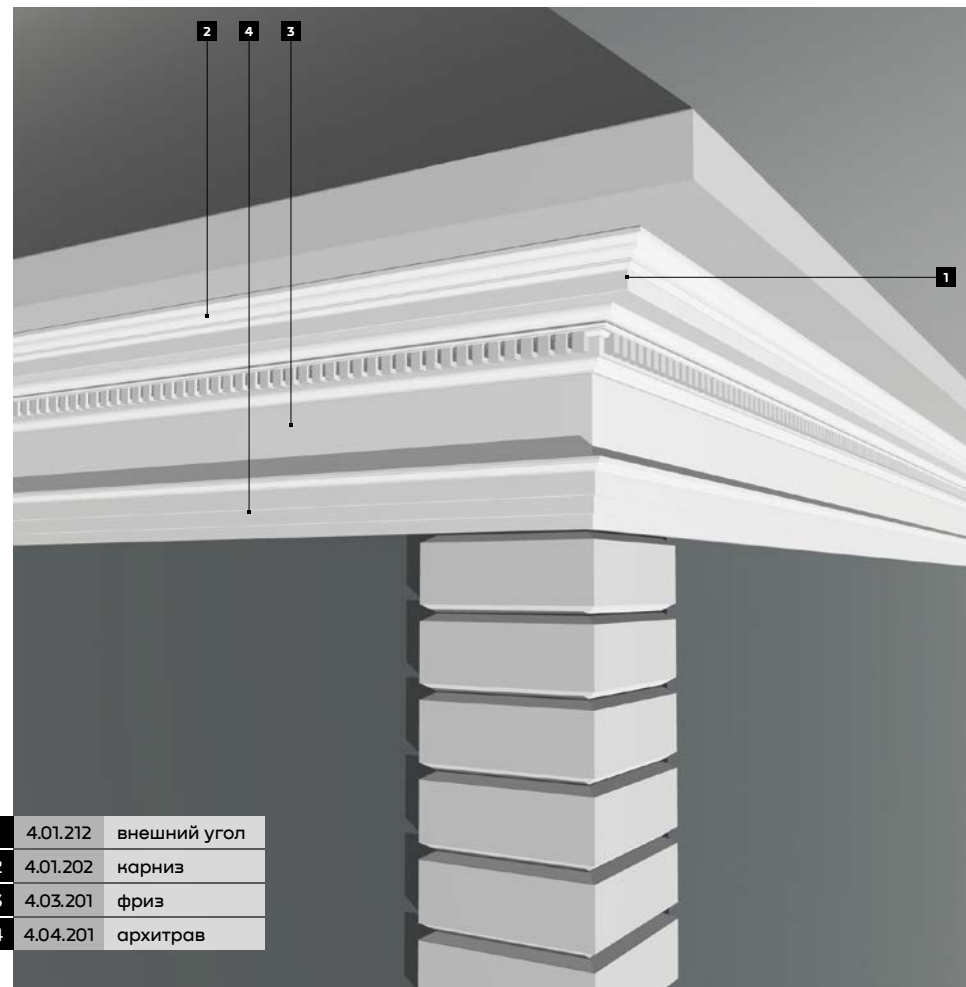
1	4.01.212	внешний угол
2	4.01.202	карниз



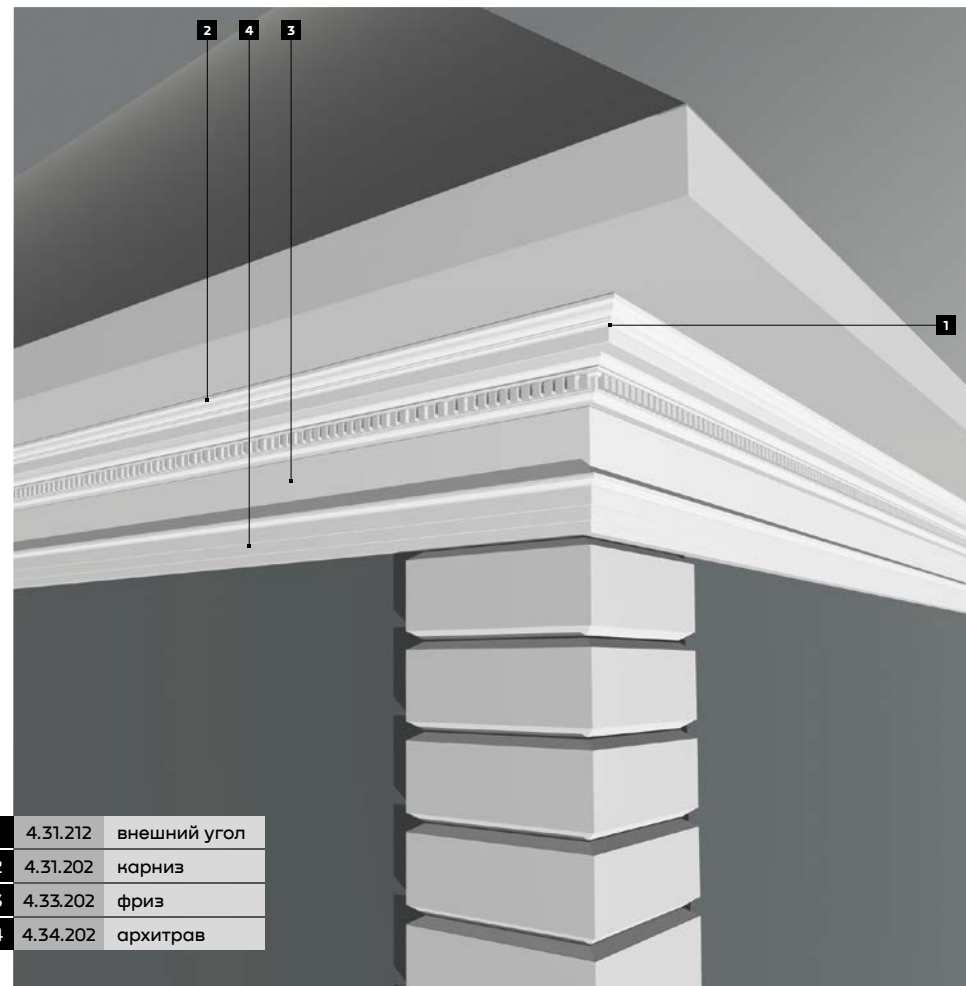
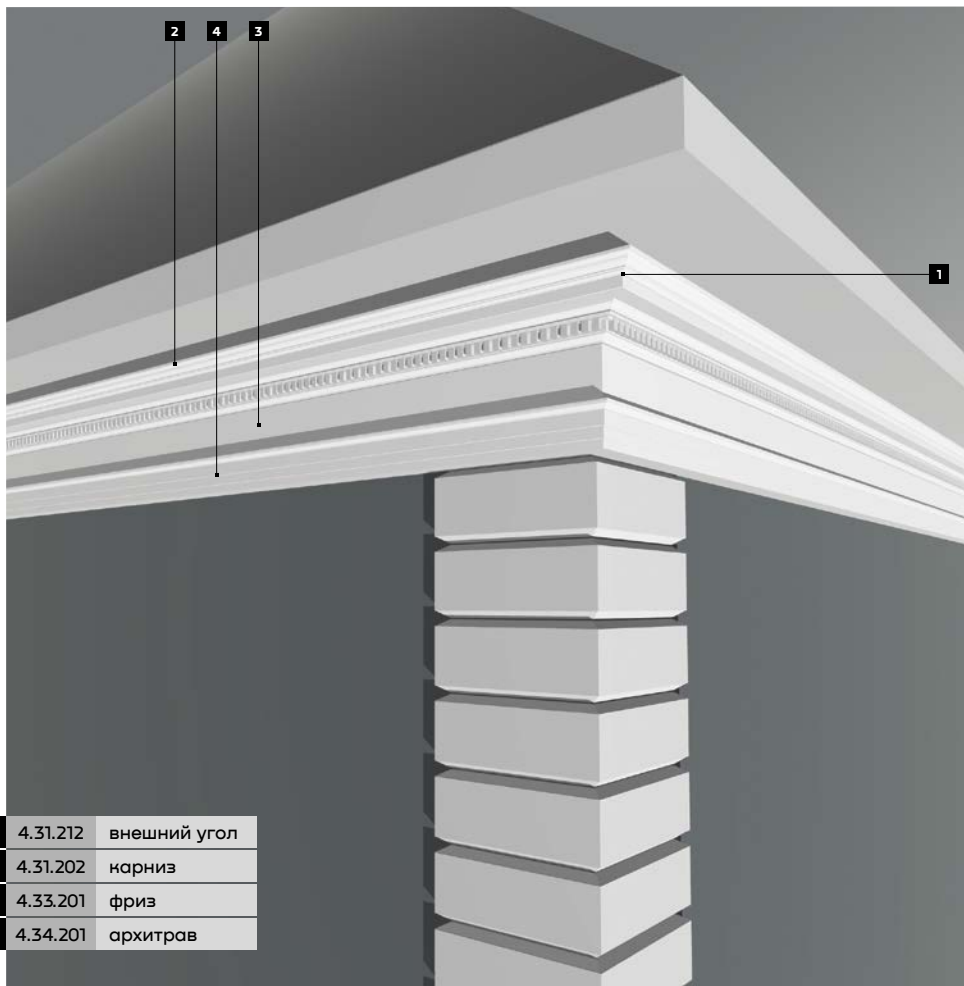
1	4.31.212	внешний угол
2	4.31.202	карниз

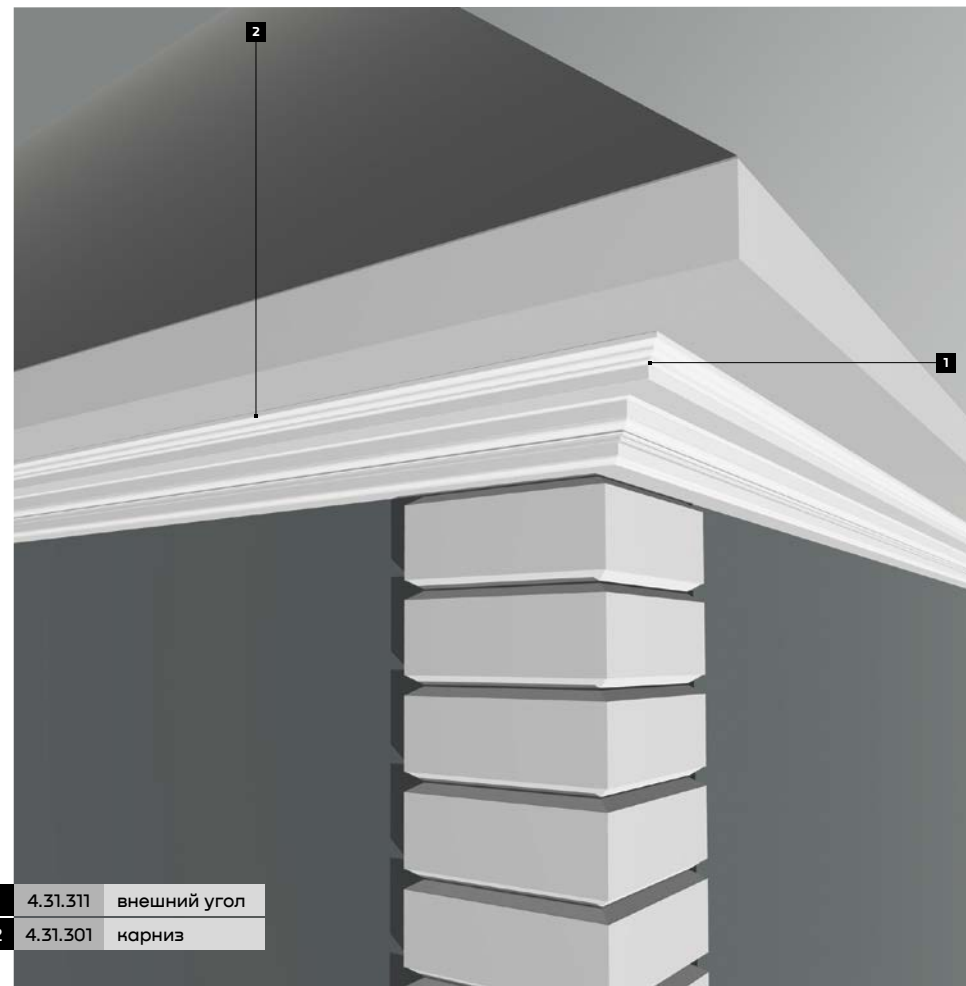
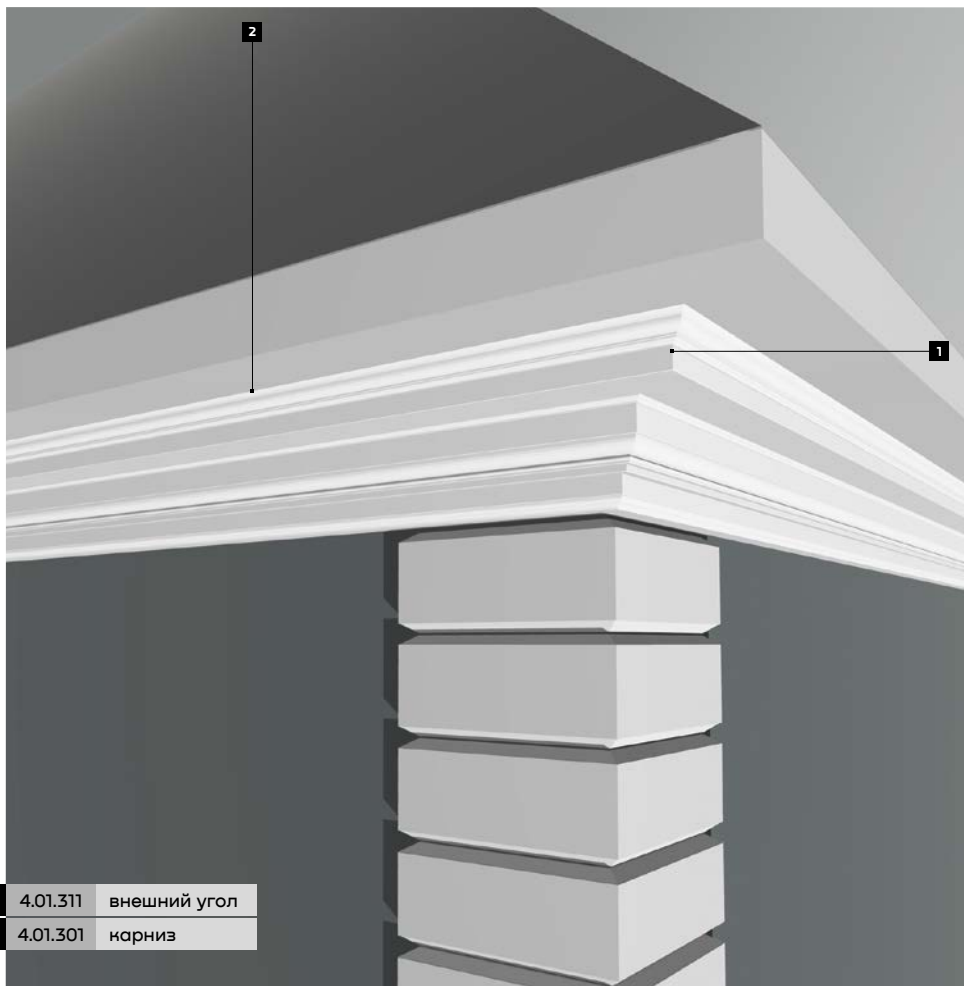


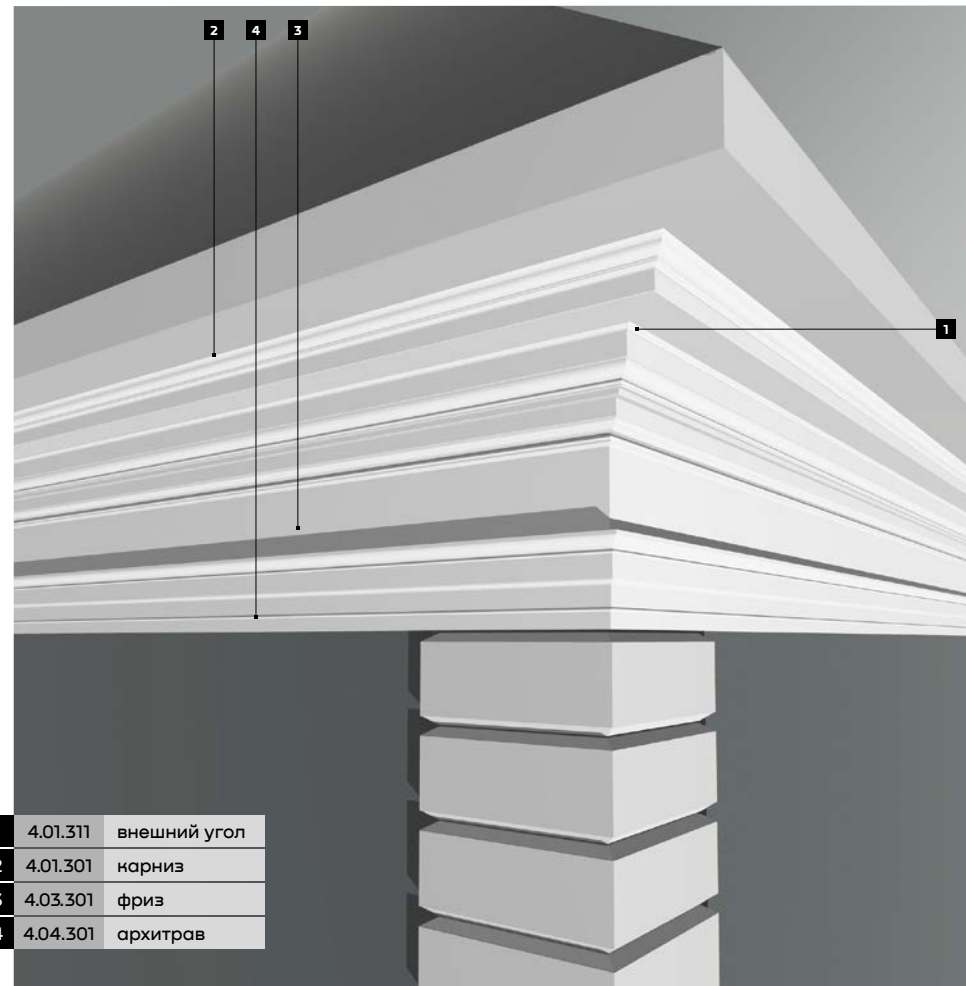
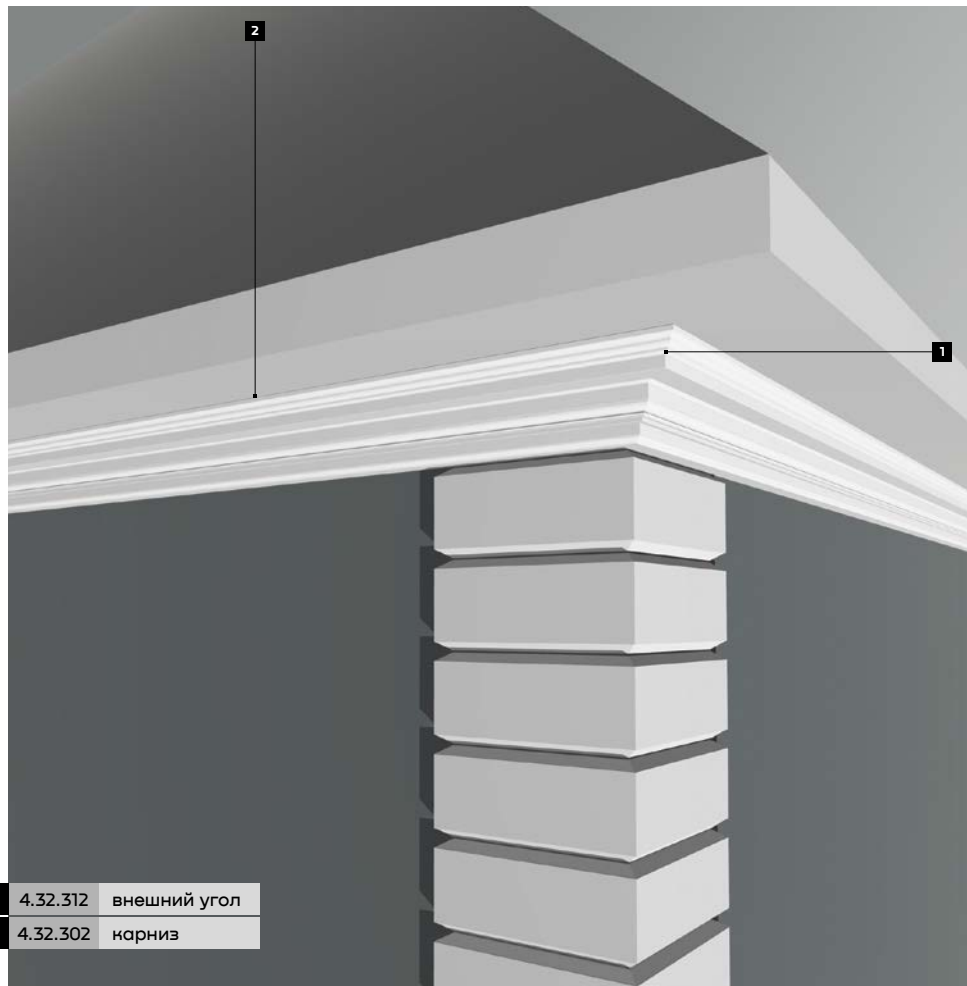
1	4.32.212	внешний угол
2	4.32.202	карниз

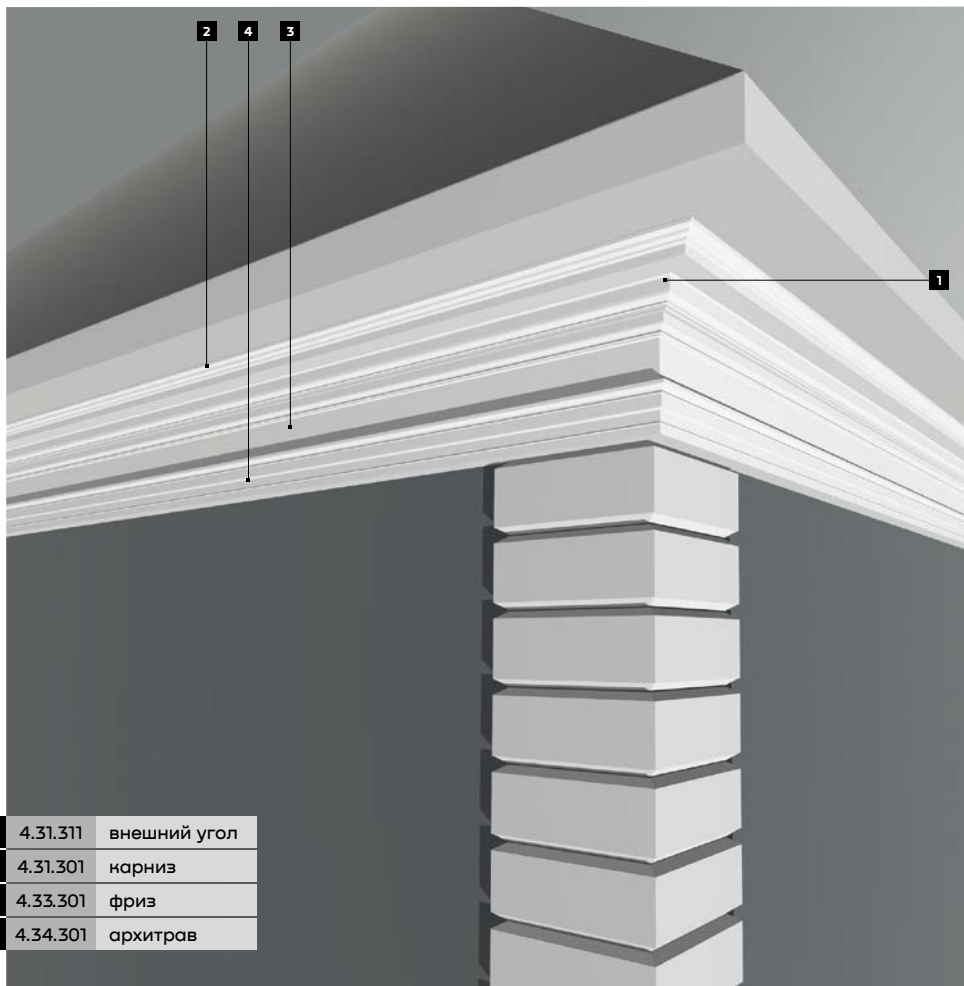


1	4.01.212	внешний угол
2	4.01.202	карниз
3	4.03.201	фриз
4	4.04.201	архитрав

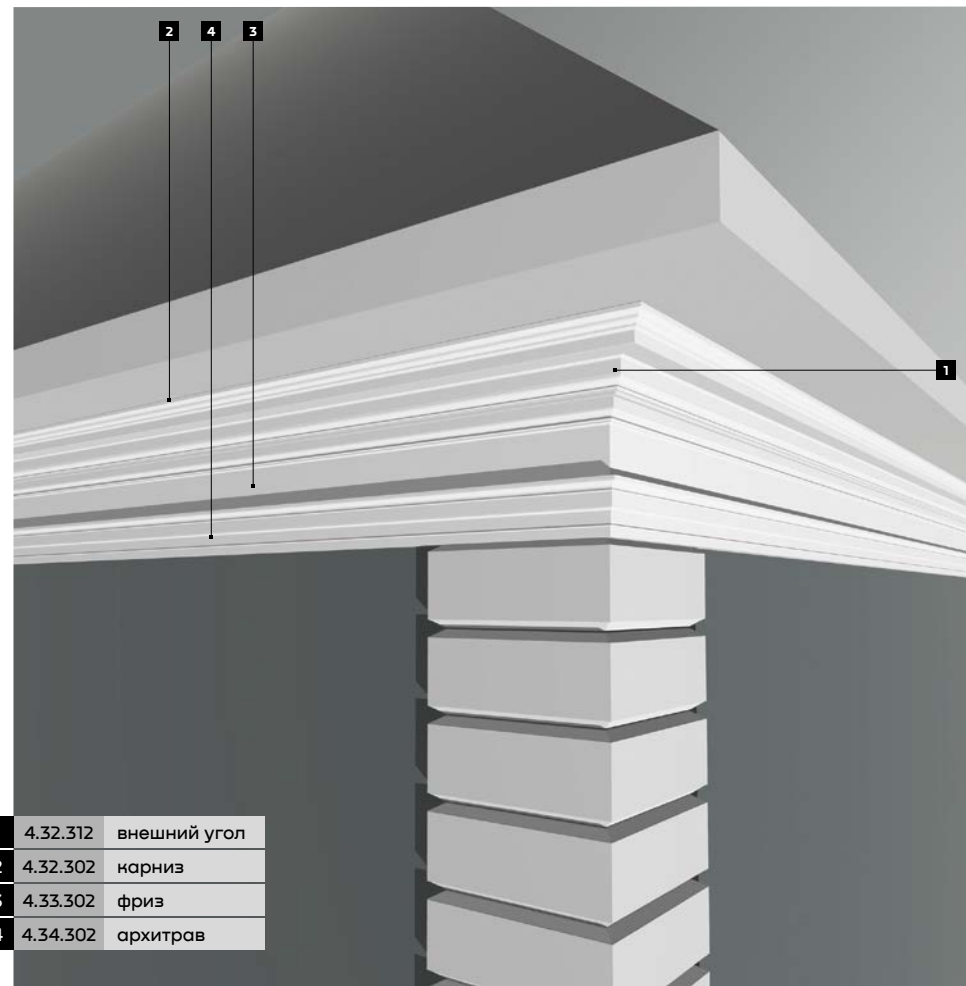




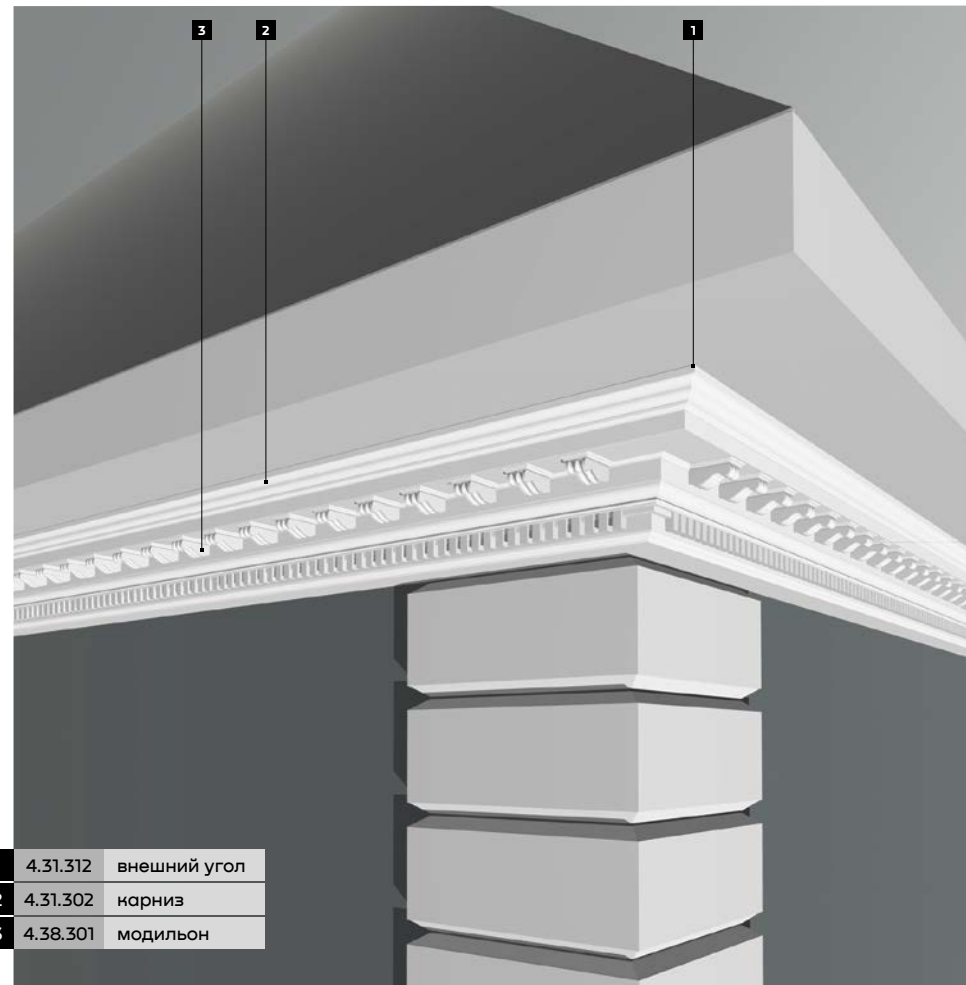
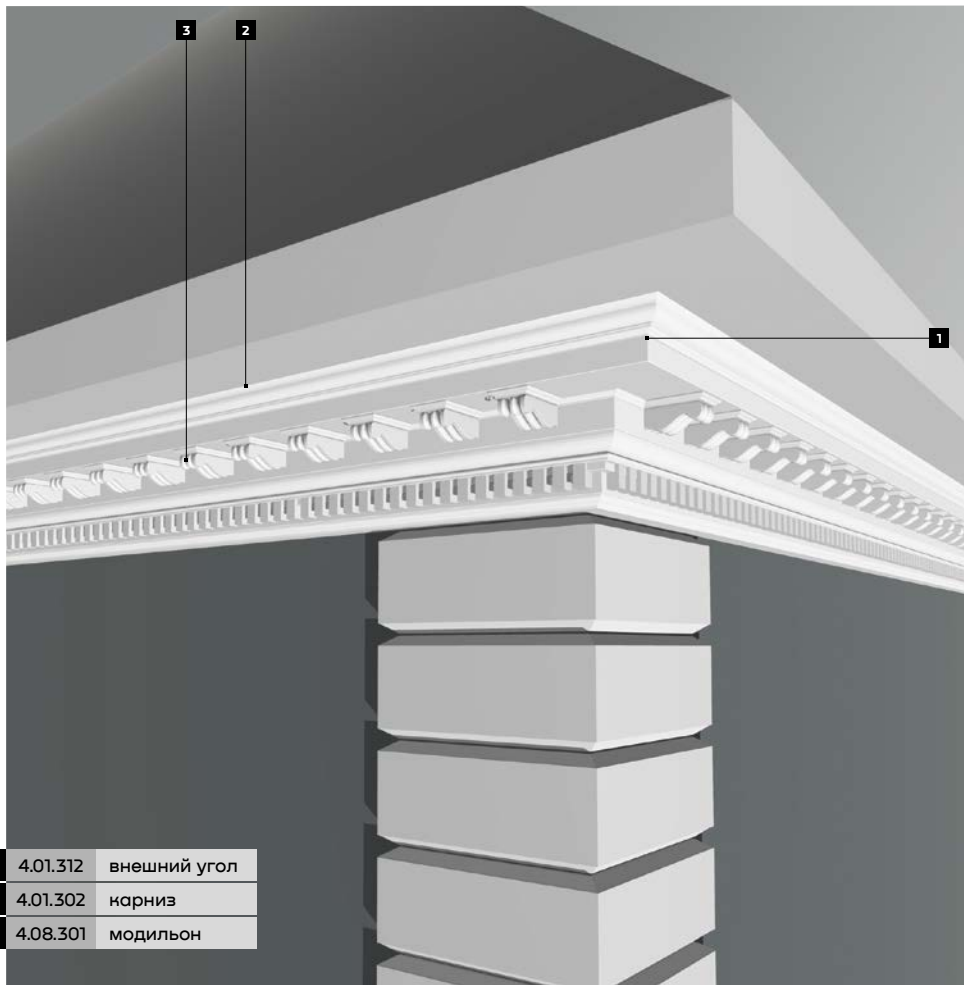


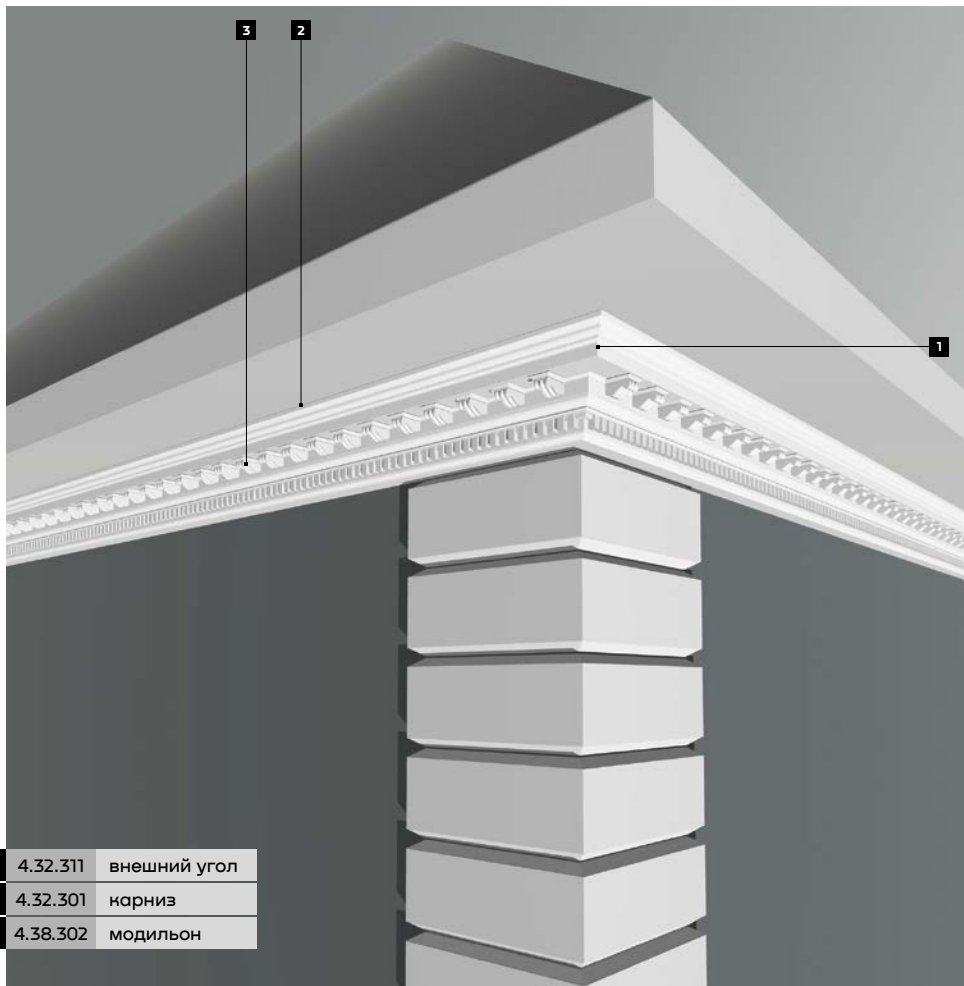


1	4.31.311	внешний угол
2	4.31.301	карниз
3	4.33.301	фриз
4	4.34.301	архитрав

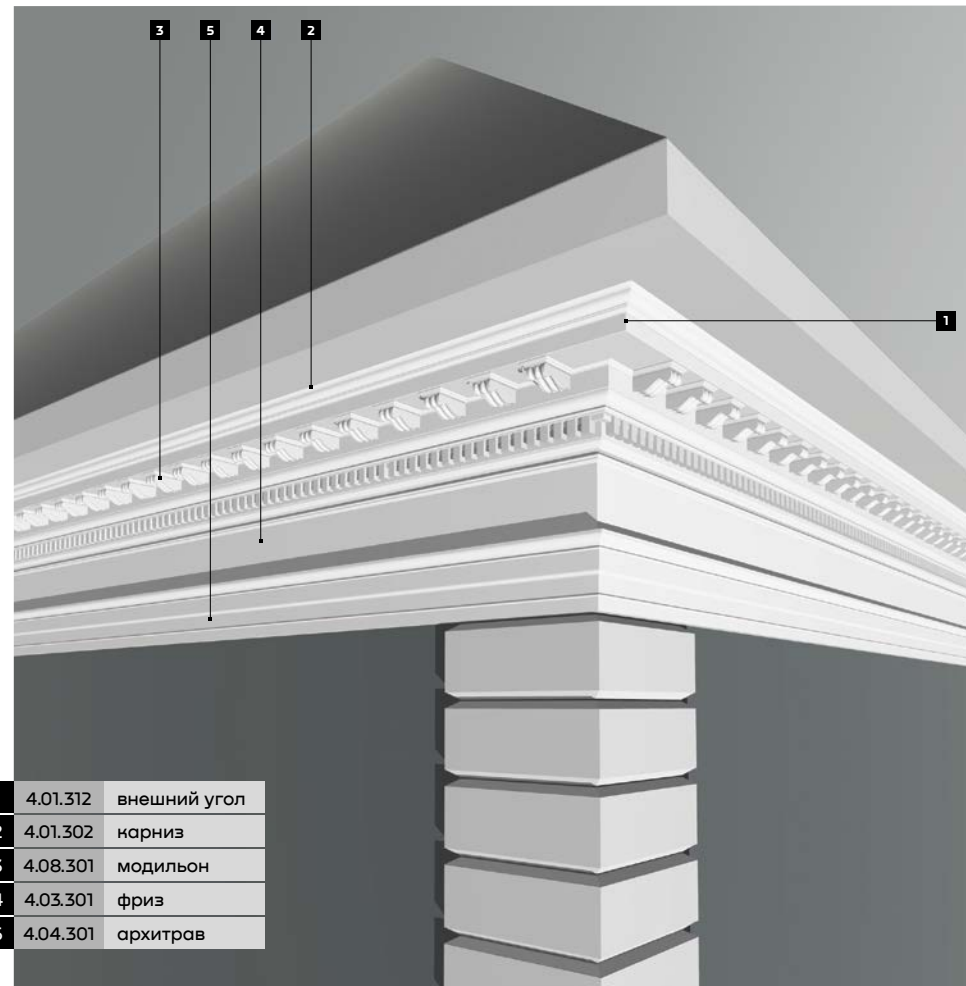


1	4.32.312	внешний угол
2	4.32.302	карниз
3	4.33.302	фриз
4	4.34.302	архитрав

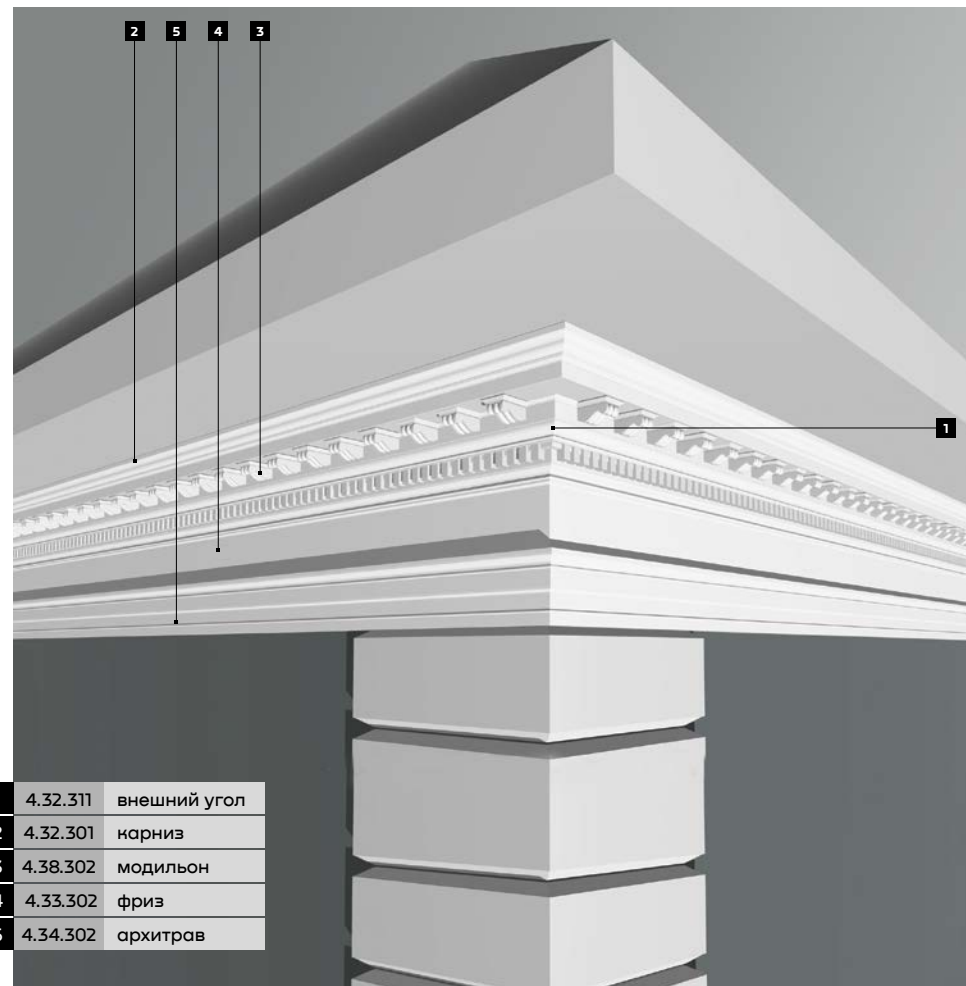
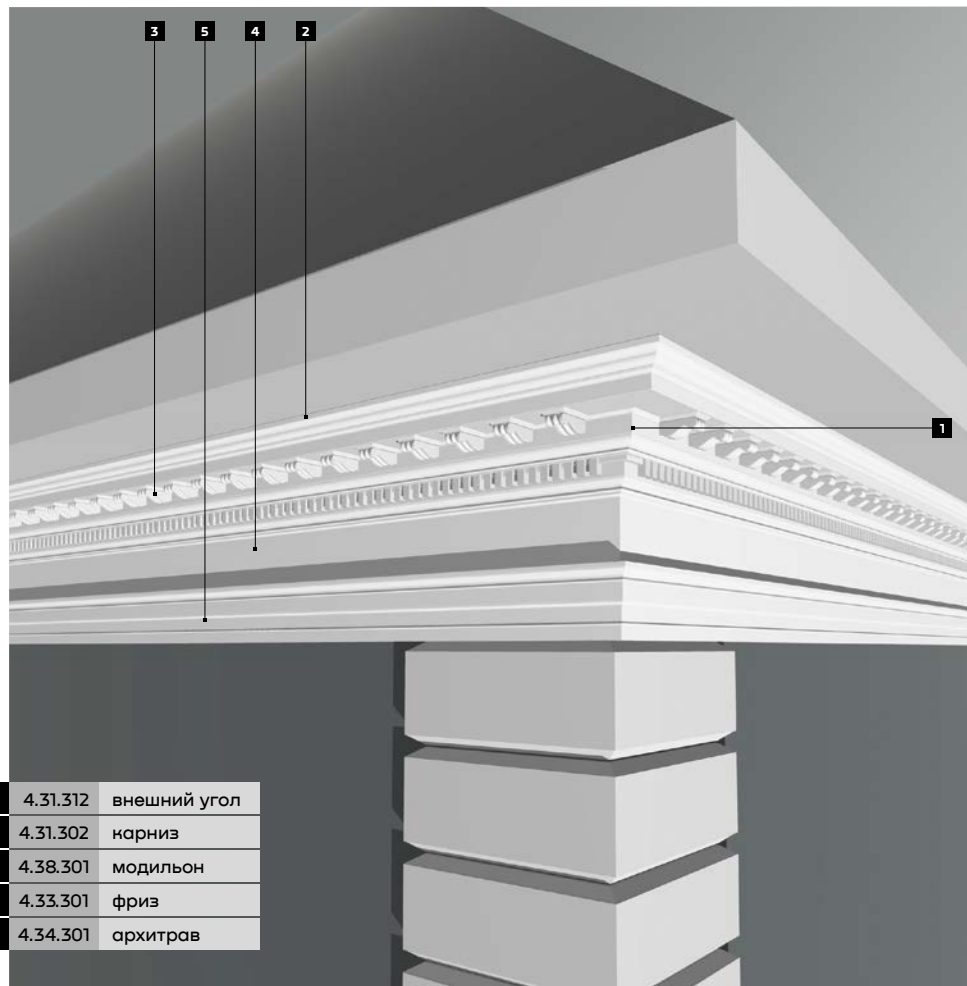


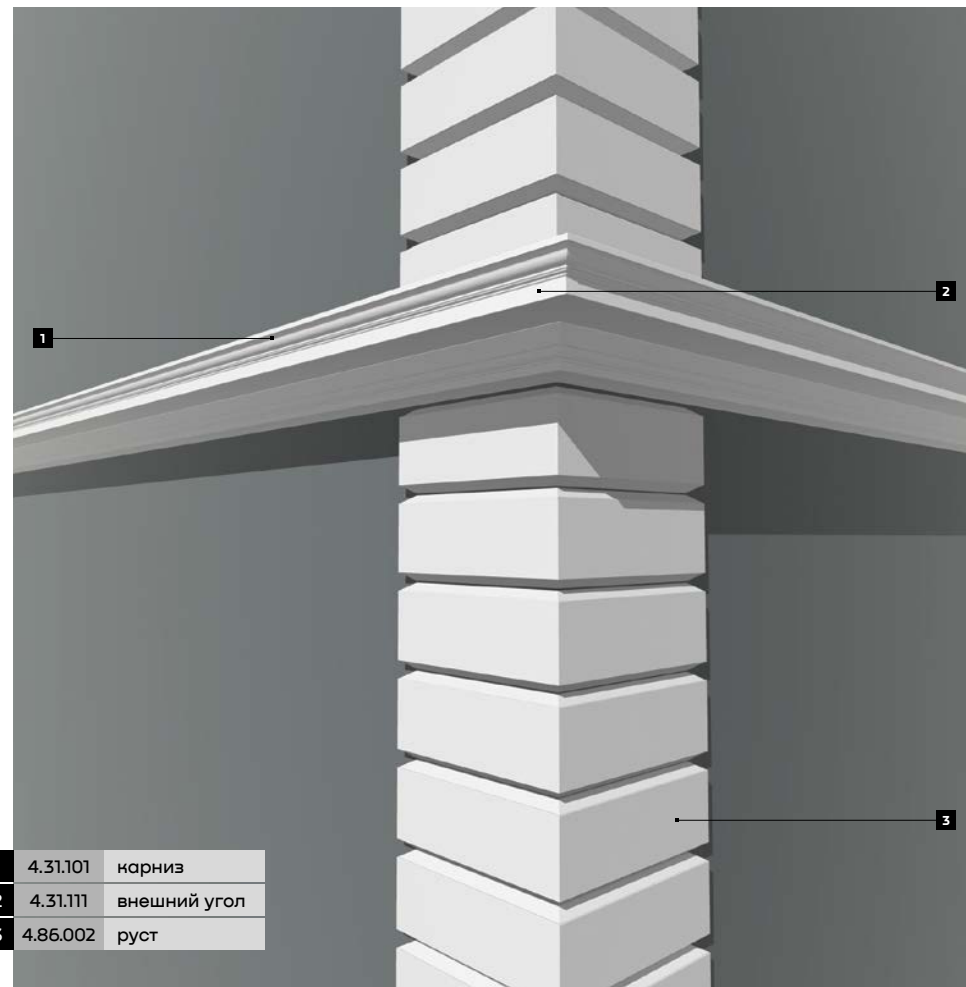
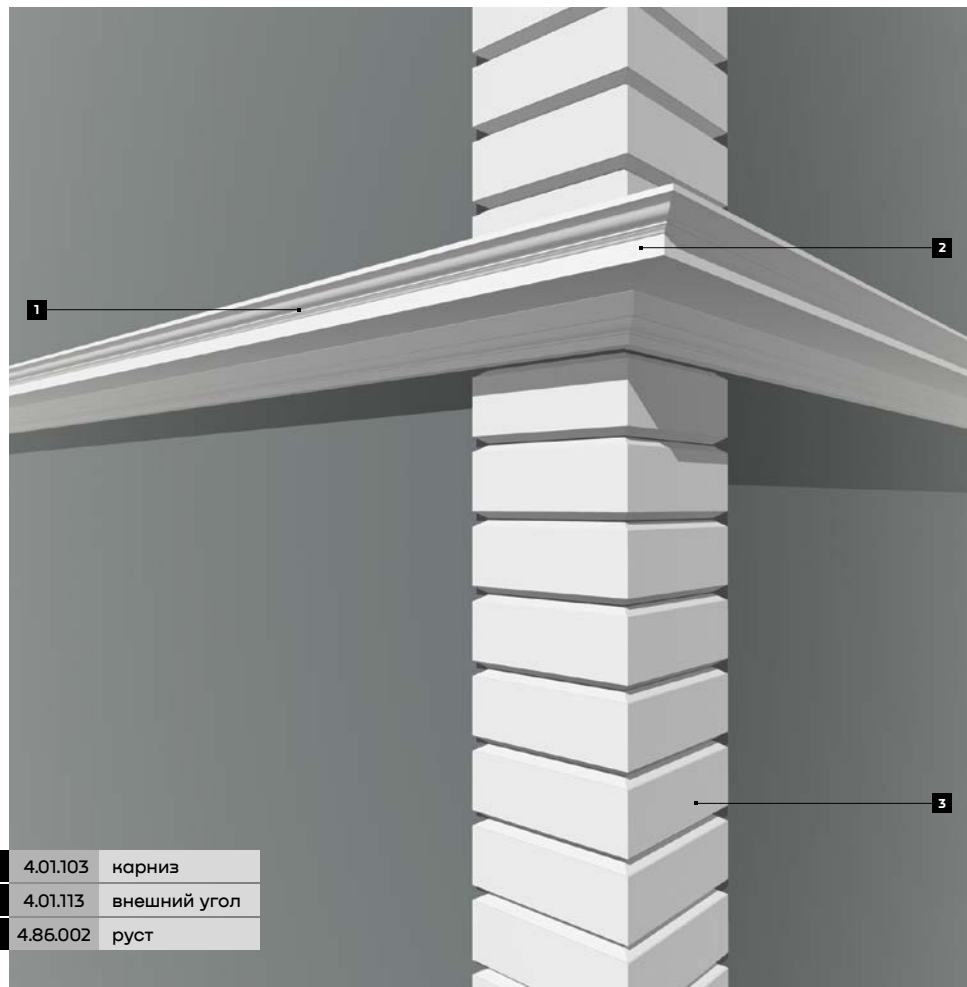


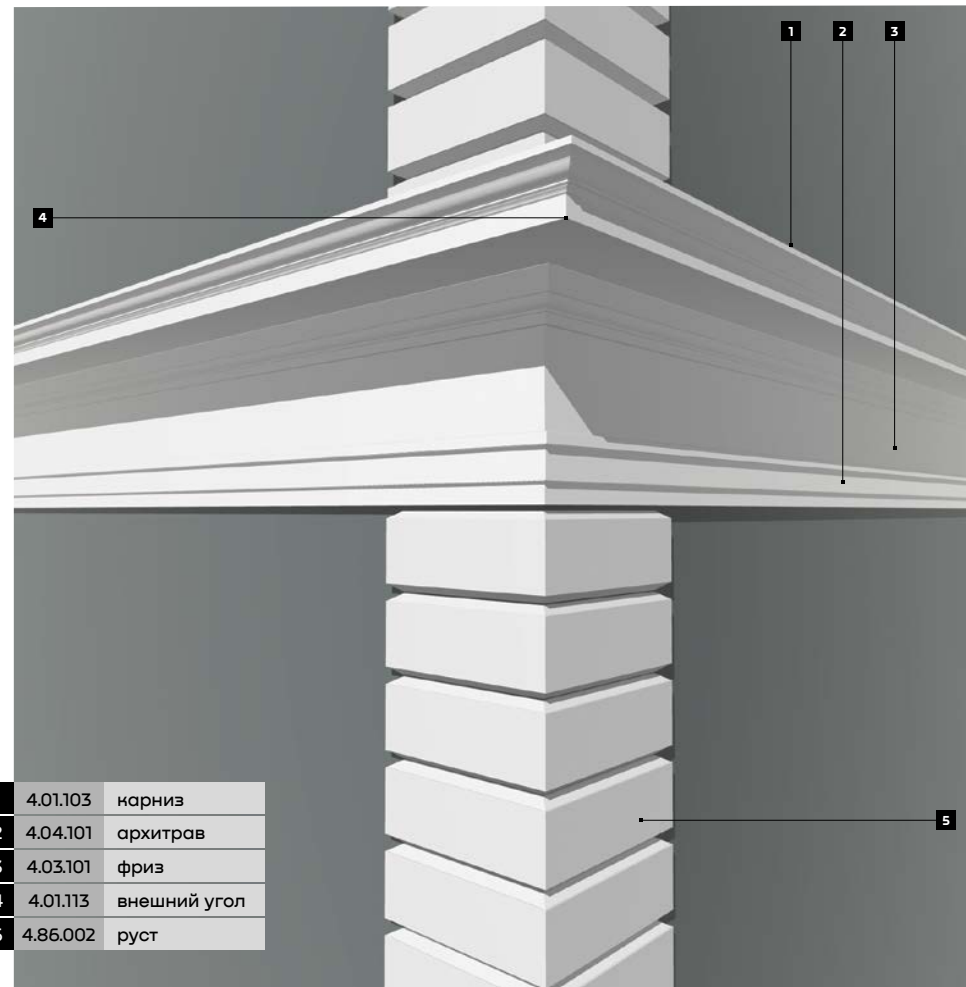
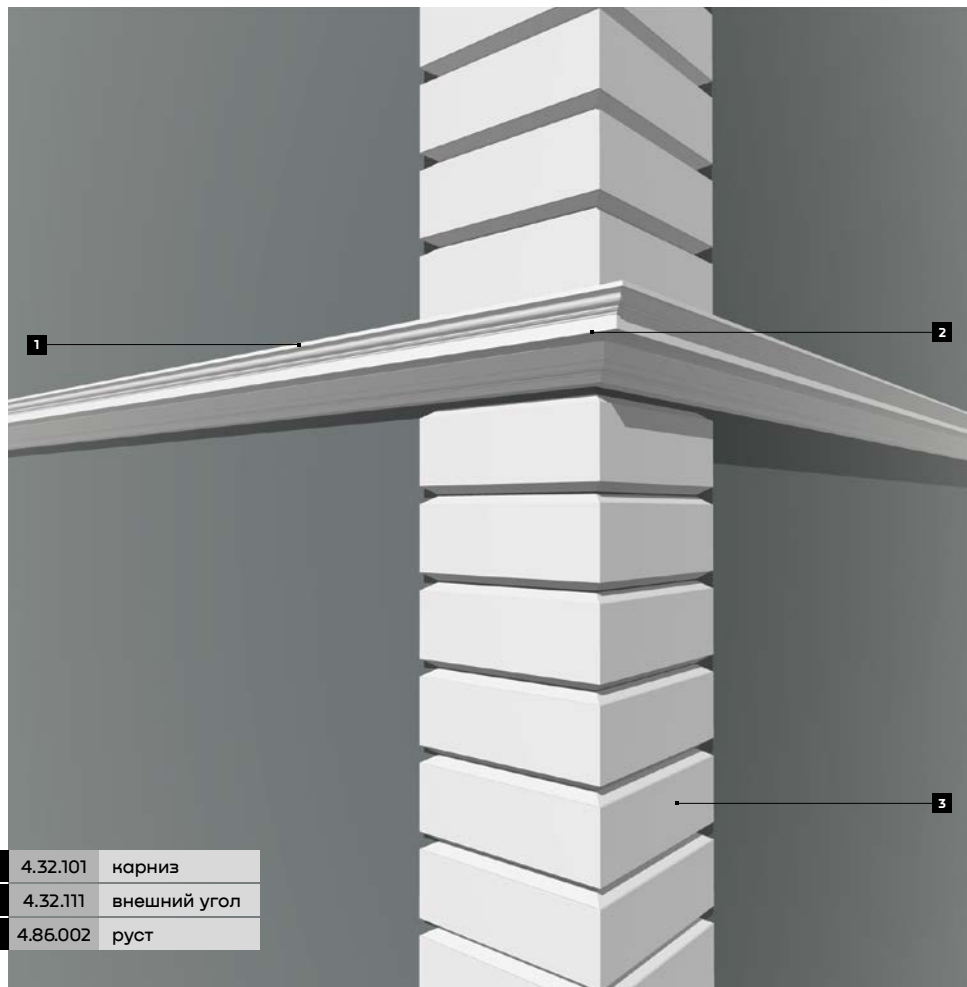
1	4.32.311	внешний угол
2	4.32.301	карниз
3	4.38.302	модильон

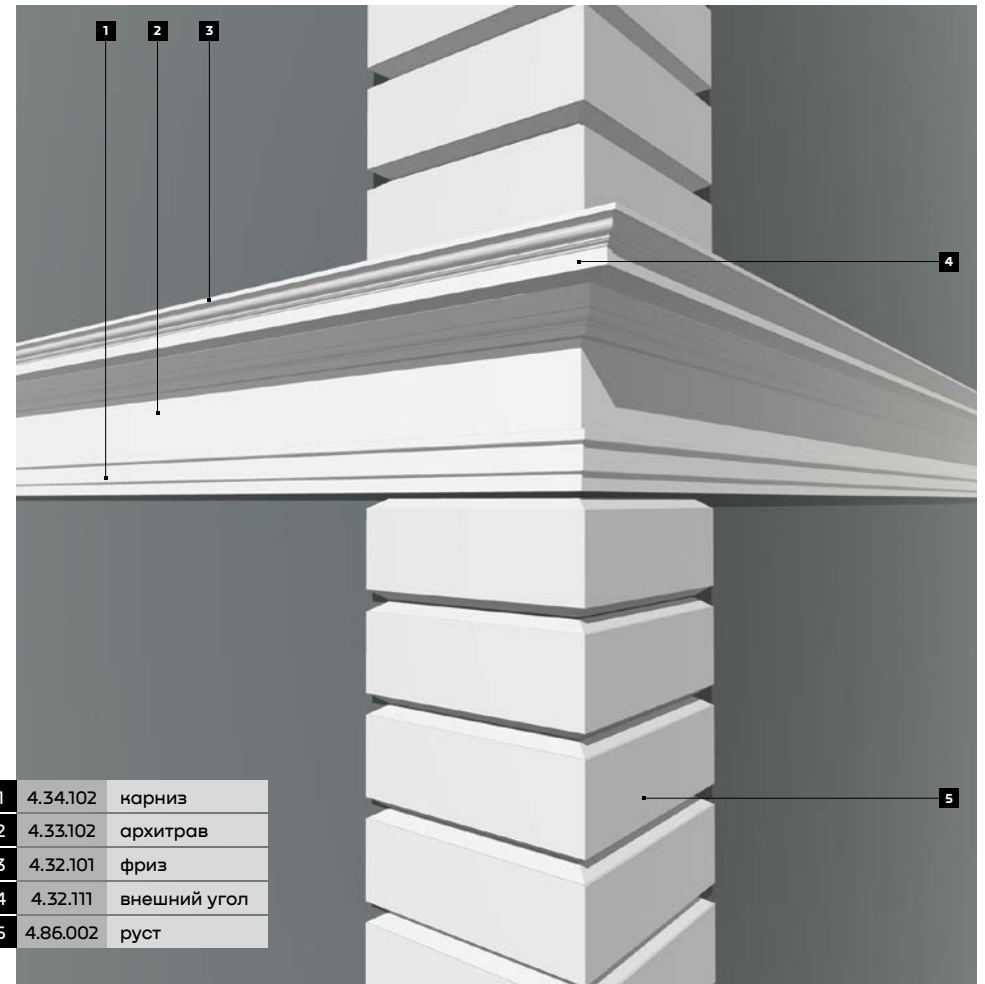
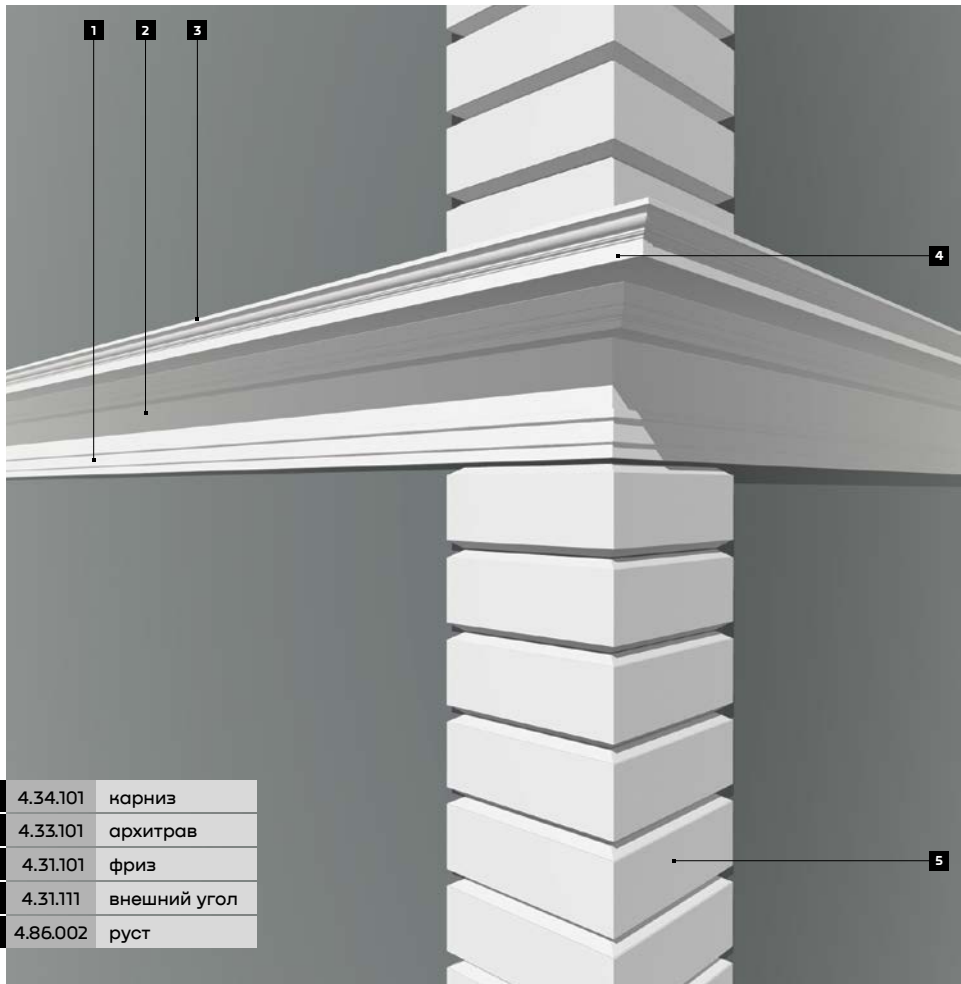


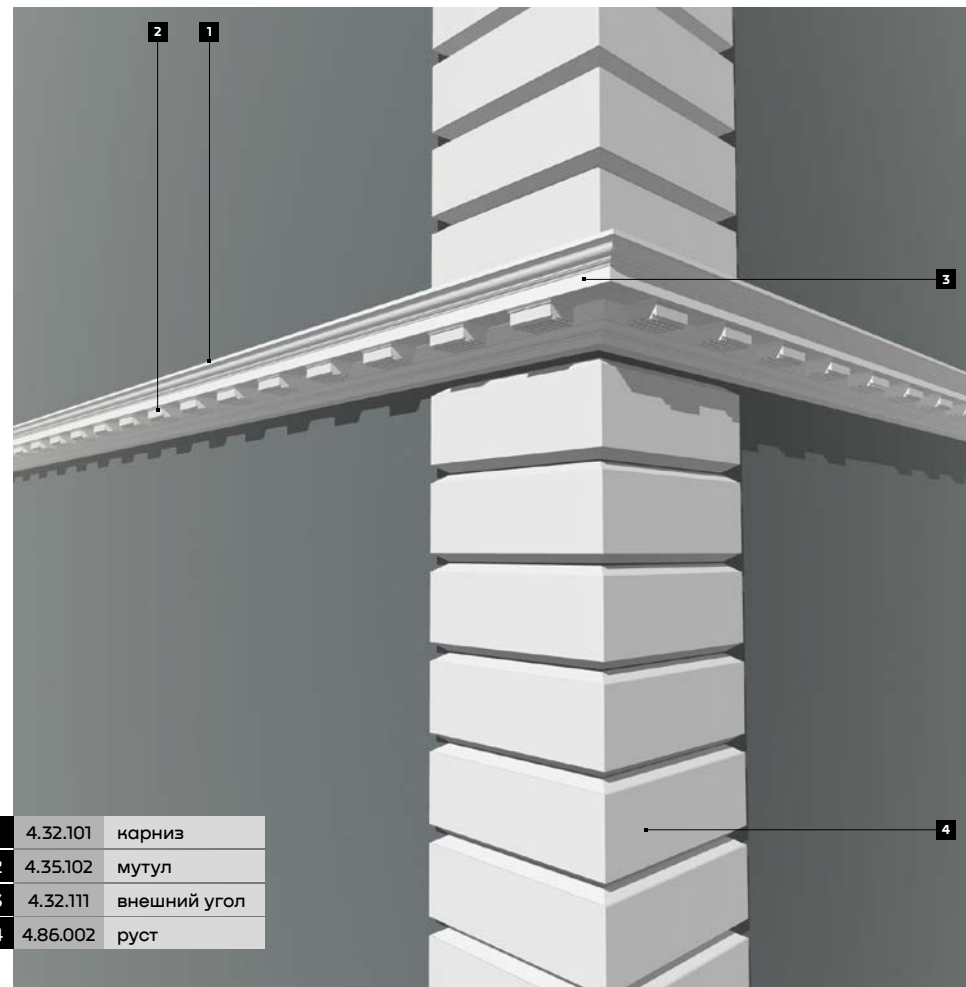
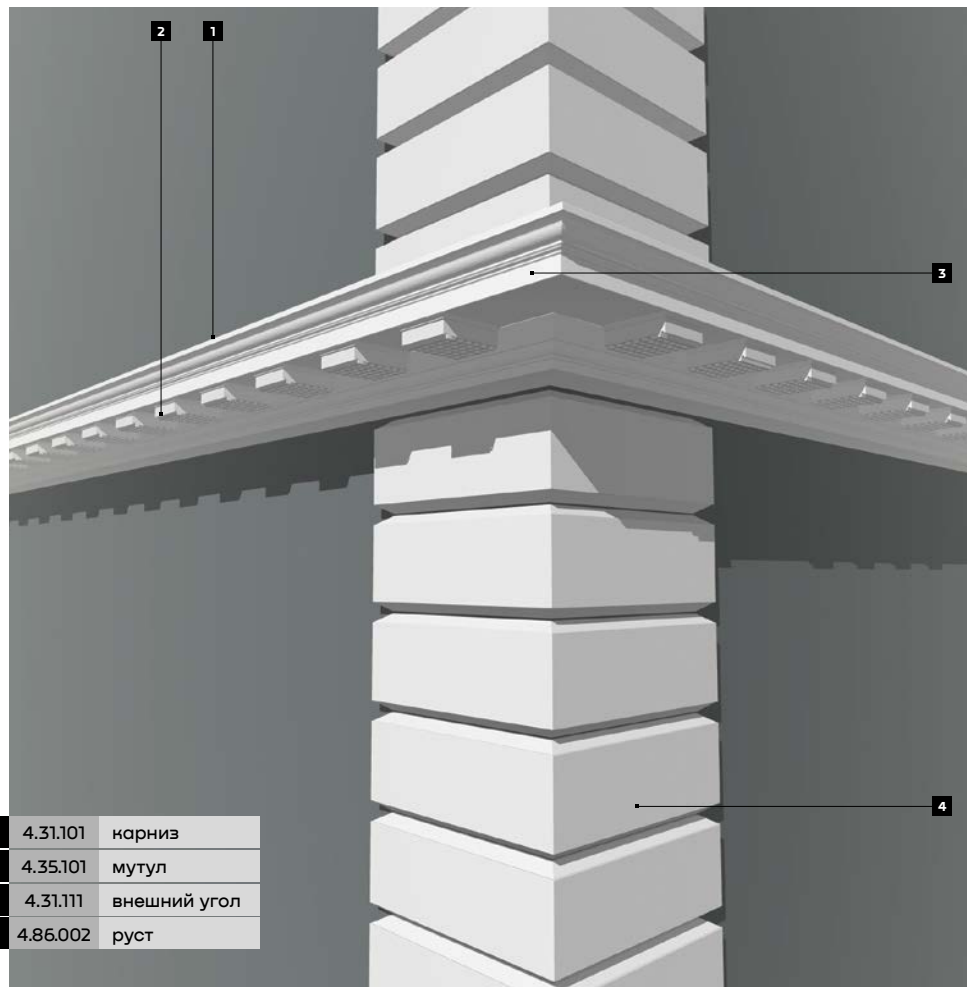
1	4.01.312	внешний угол
2	4.01.302	карниз
3	4.08.301	модильон
4	4.03.301	фриз
5	4.04.301	архитрав

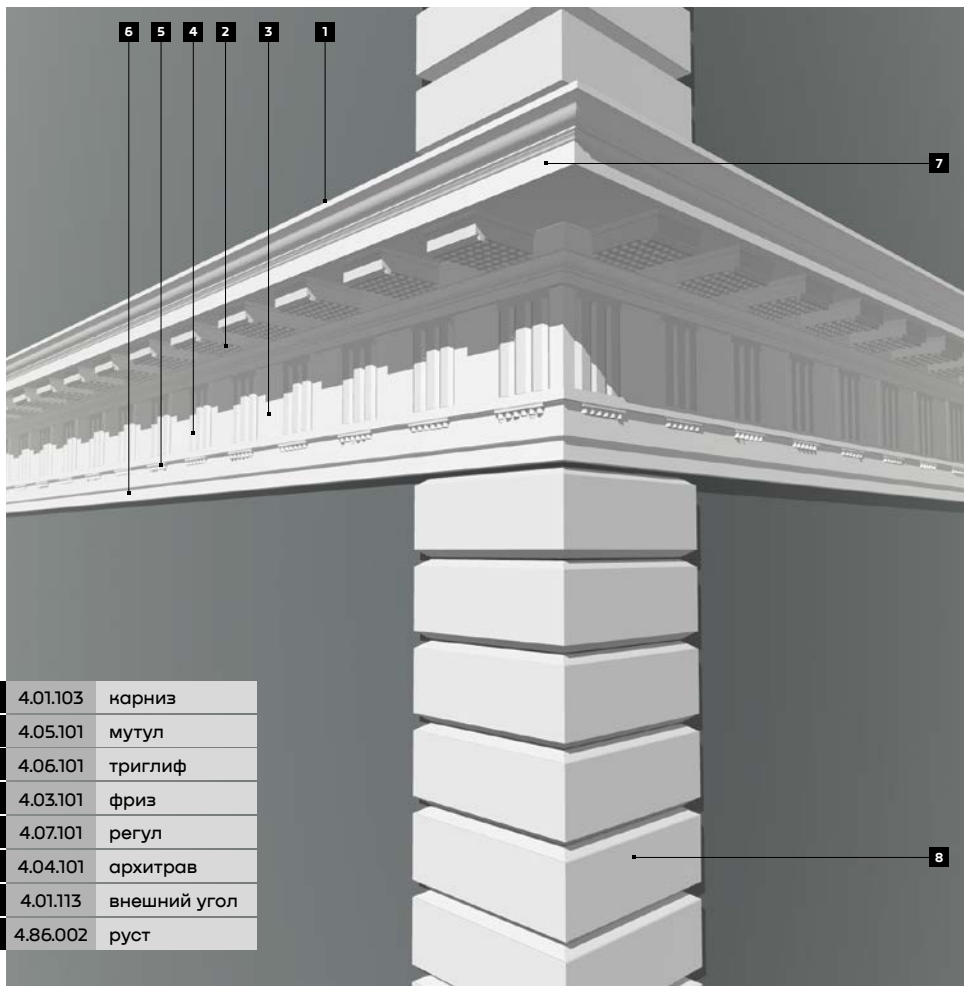




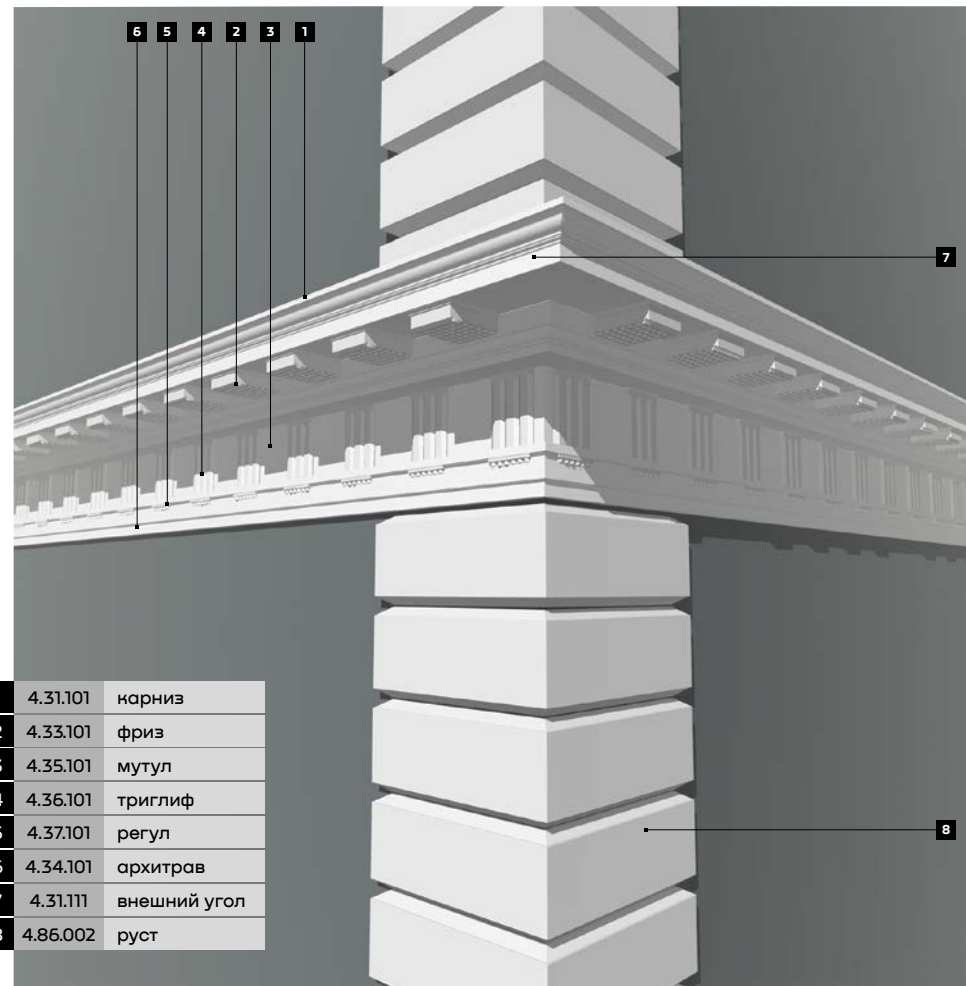




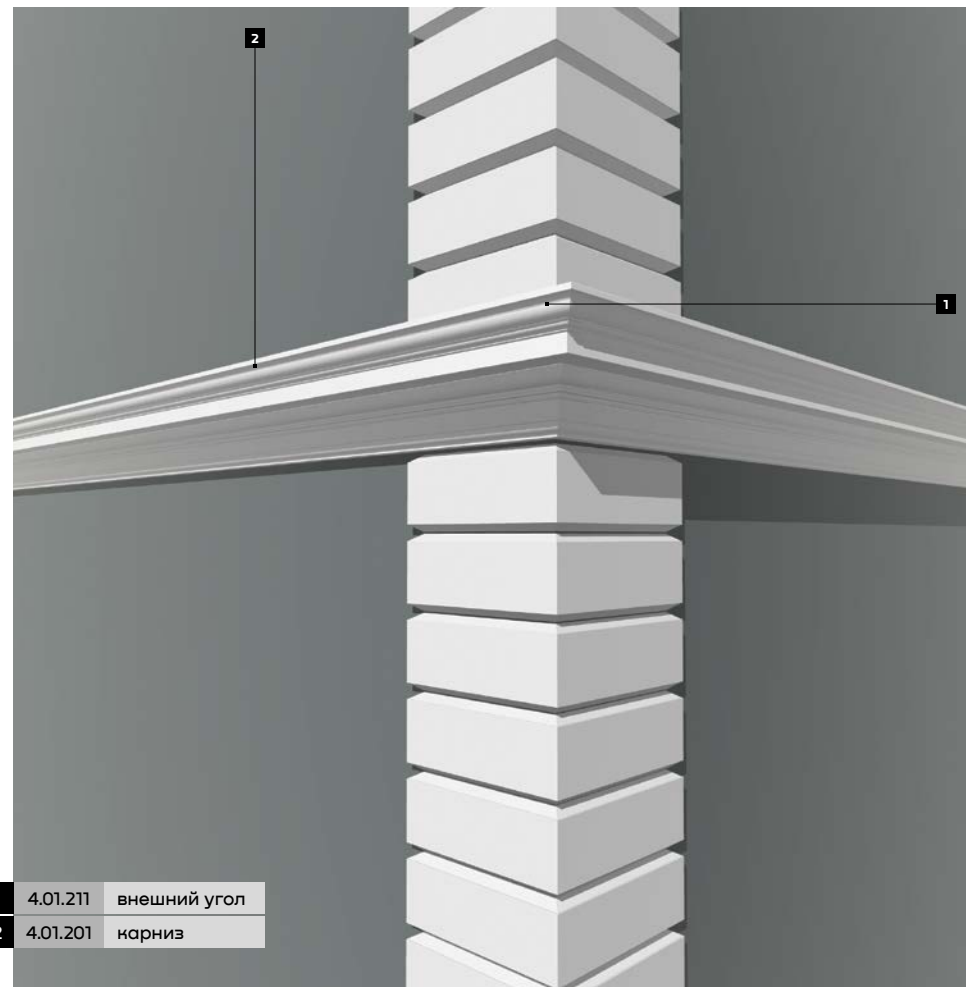
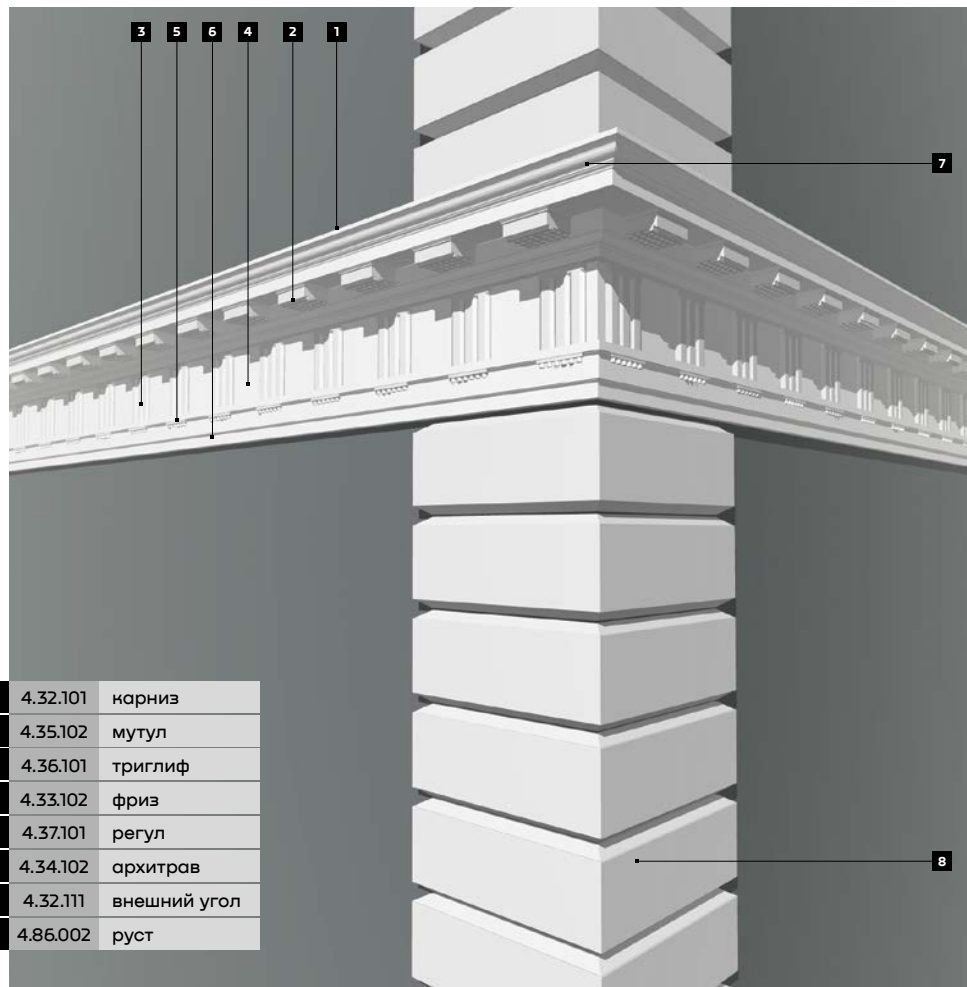


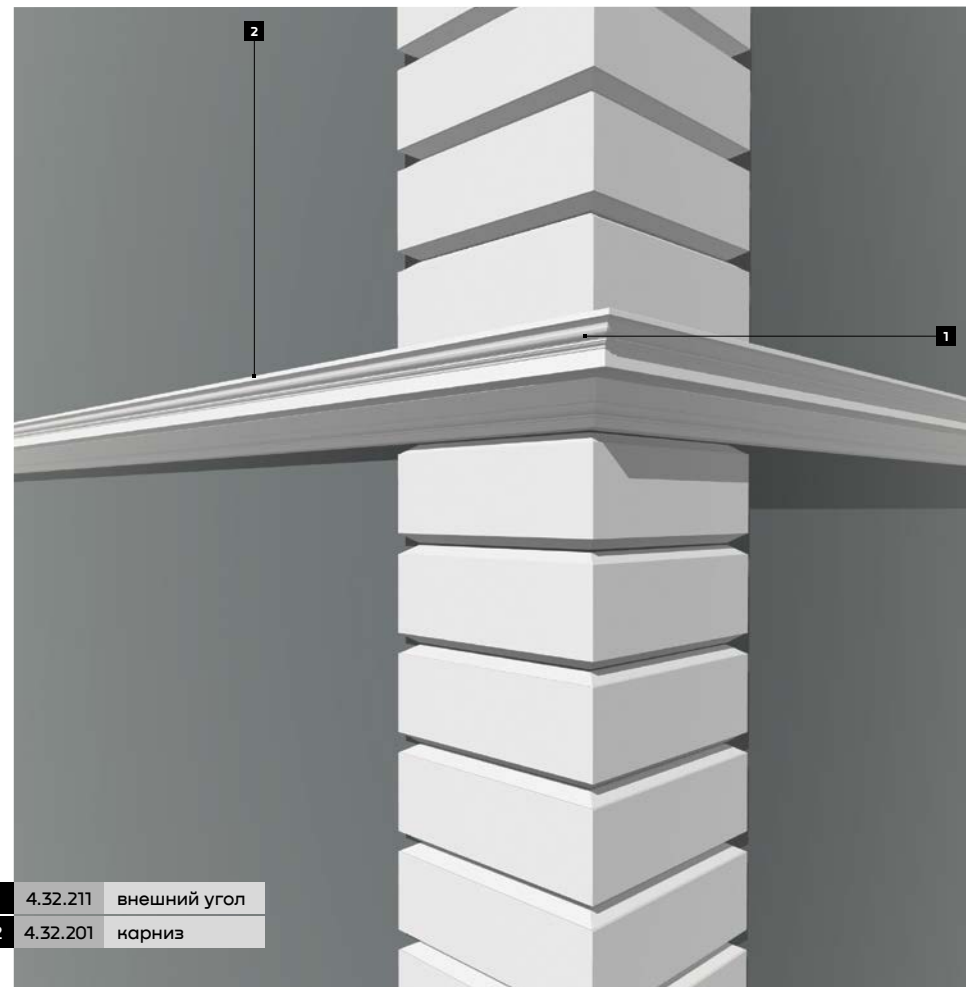
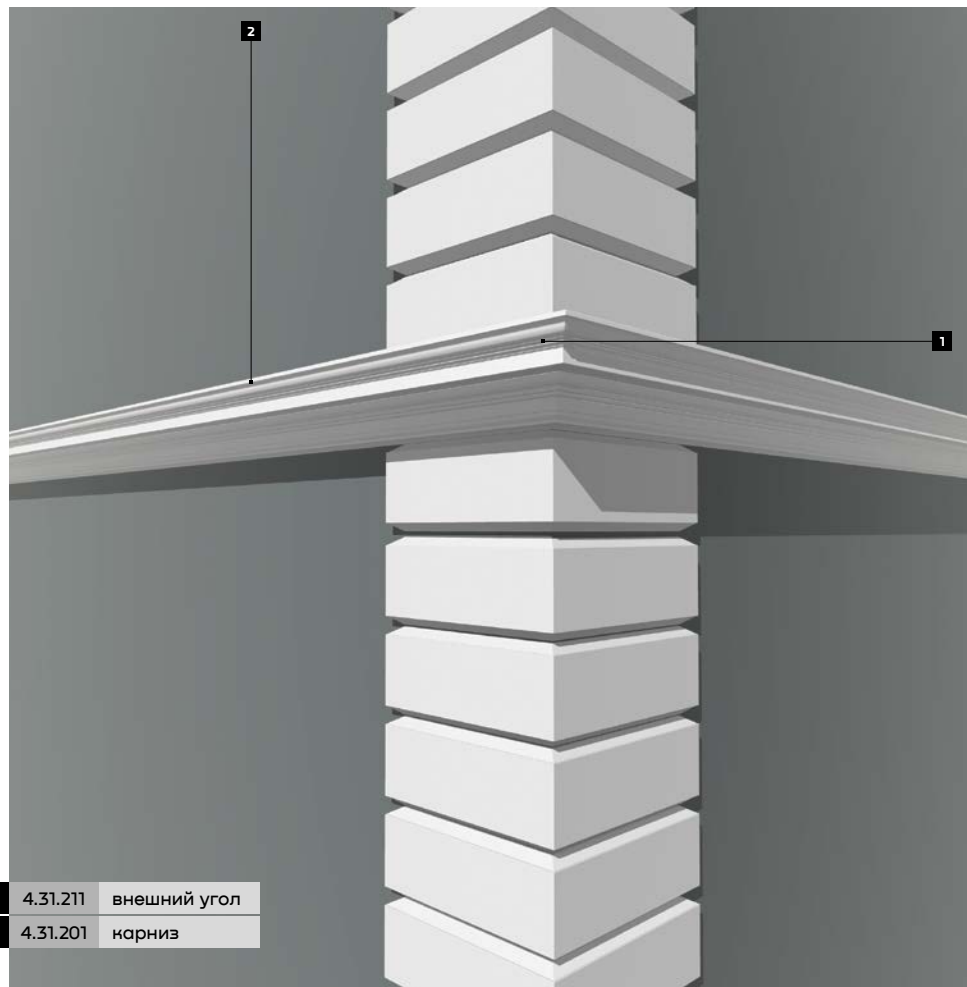


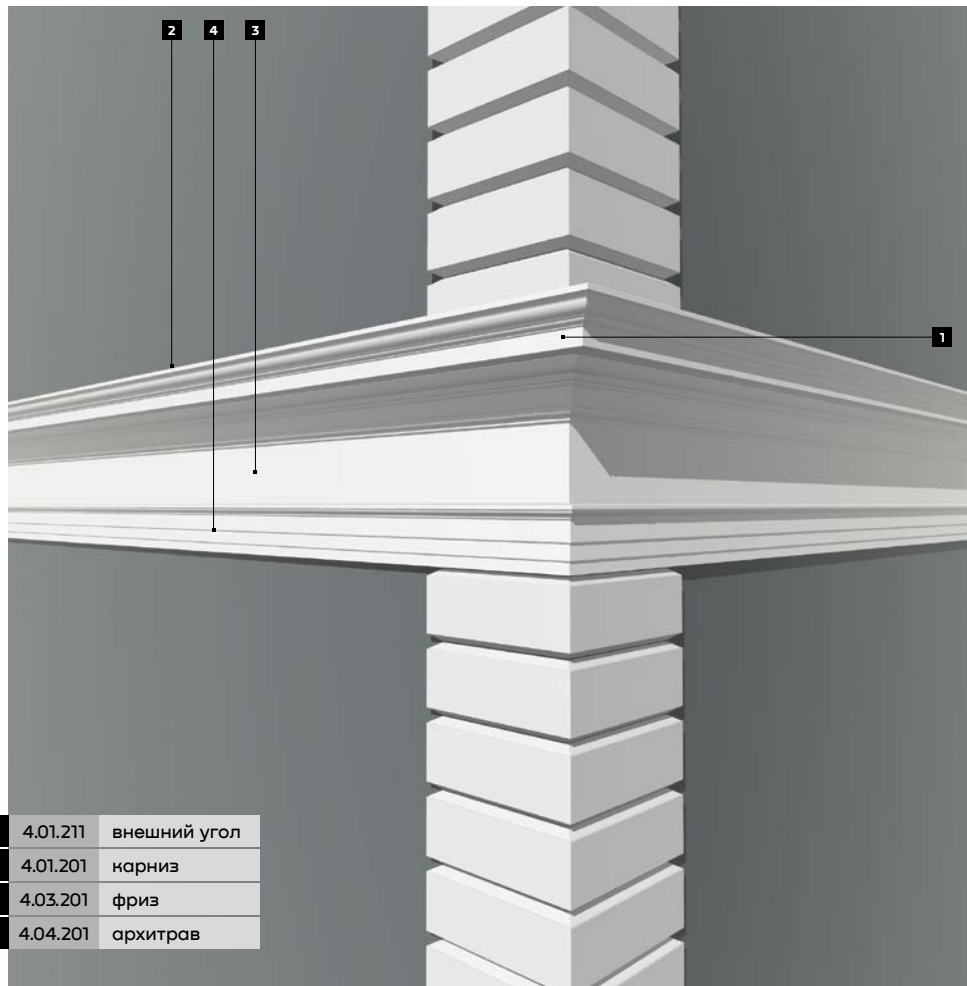
1	4.01.103	карниз
2	4.05.101	мутул
3	4.06.101	триглиф
4	4.03.101	фриз
5	4.07.101	регул
6	4.04.101	архитрав
7	4.01.113	внешний угол
8	4.86.002	руст



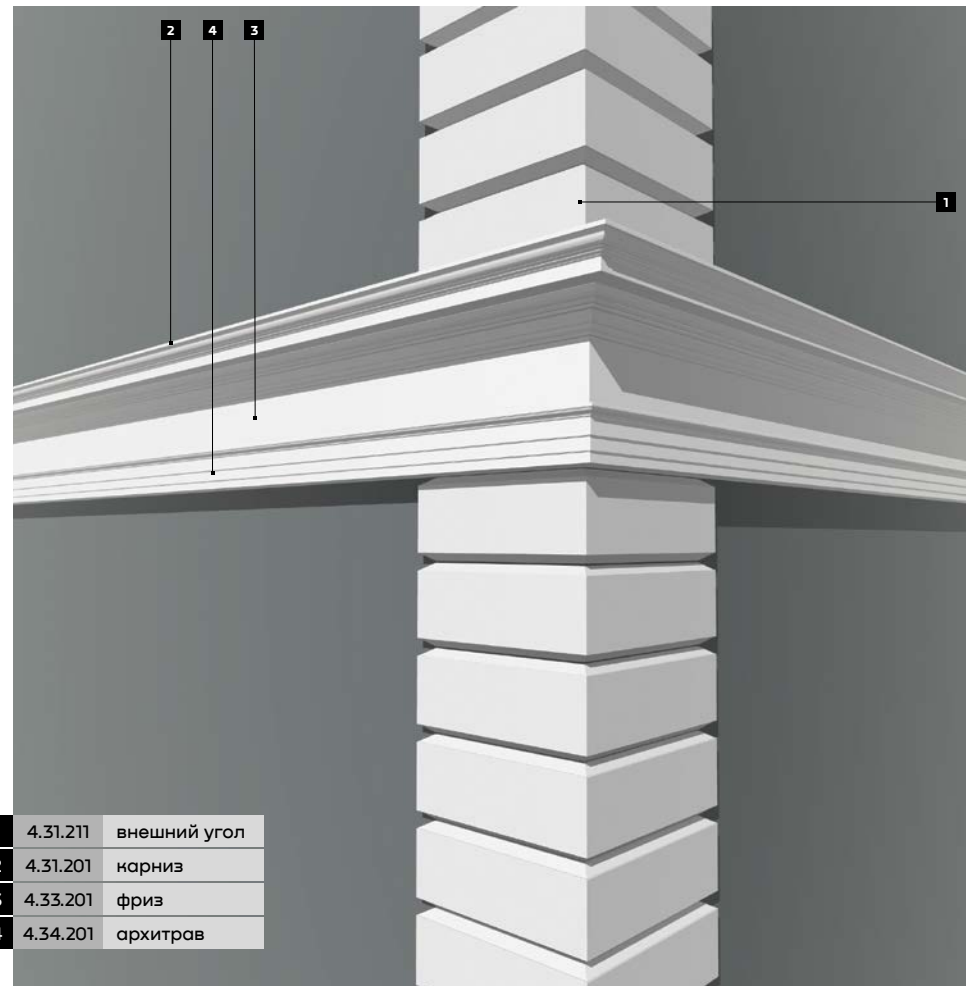
1	4.31.101	карниз
2	4.33.101	фриз
3	4.35.101	мутул
4	4.36.101	триглиф
5	4.37.101	регул
6	4.34.101	архитрав
7	4.31.111	внешний угол
8	4.86.002	руст



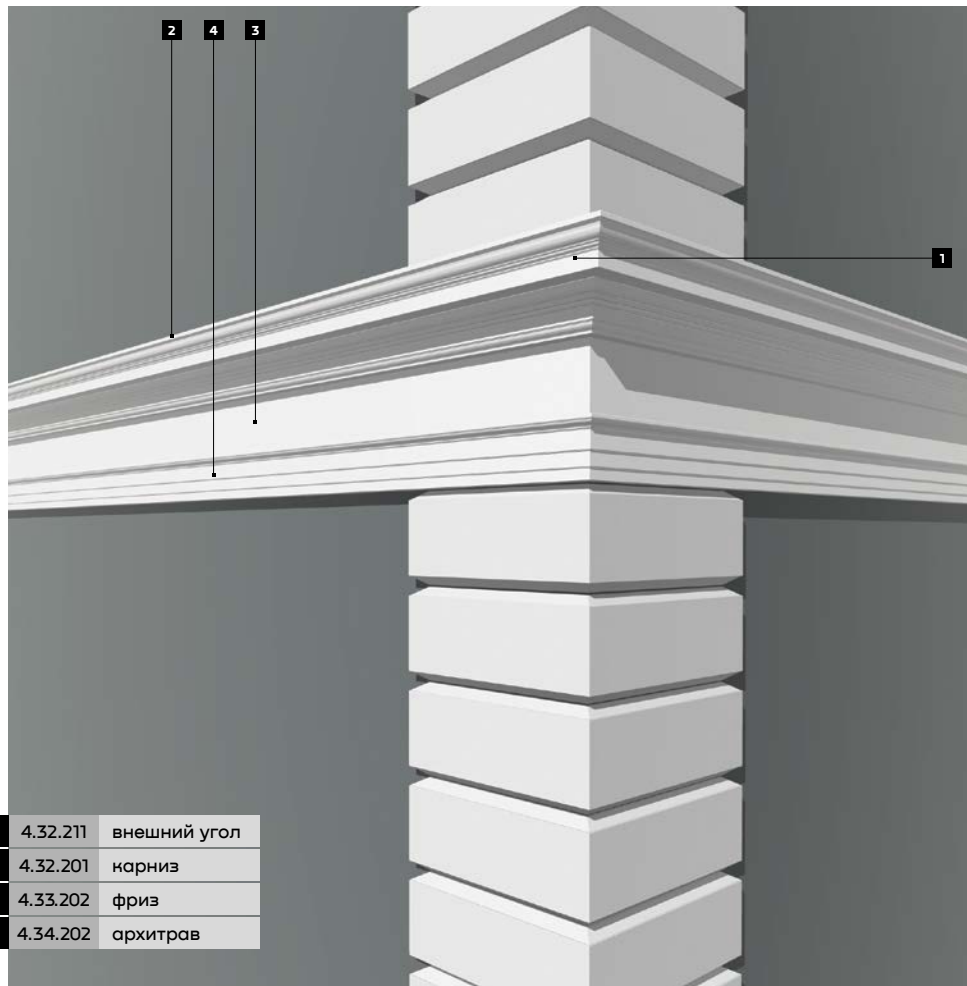




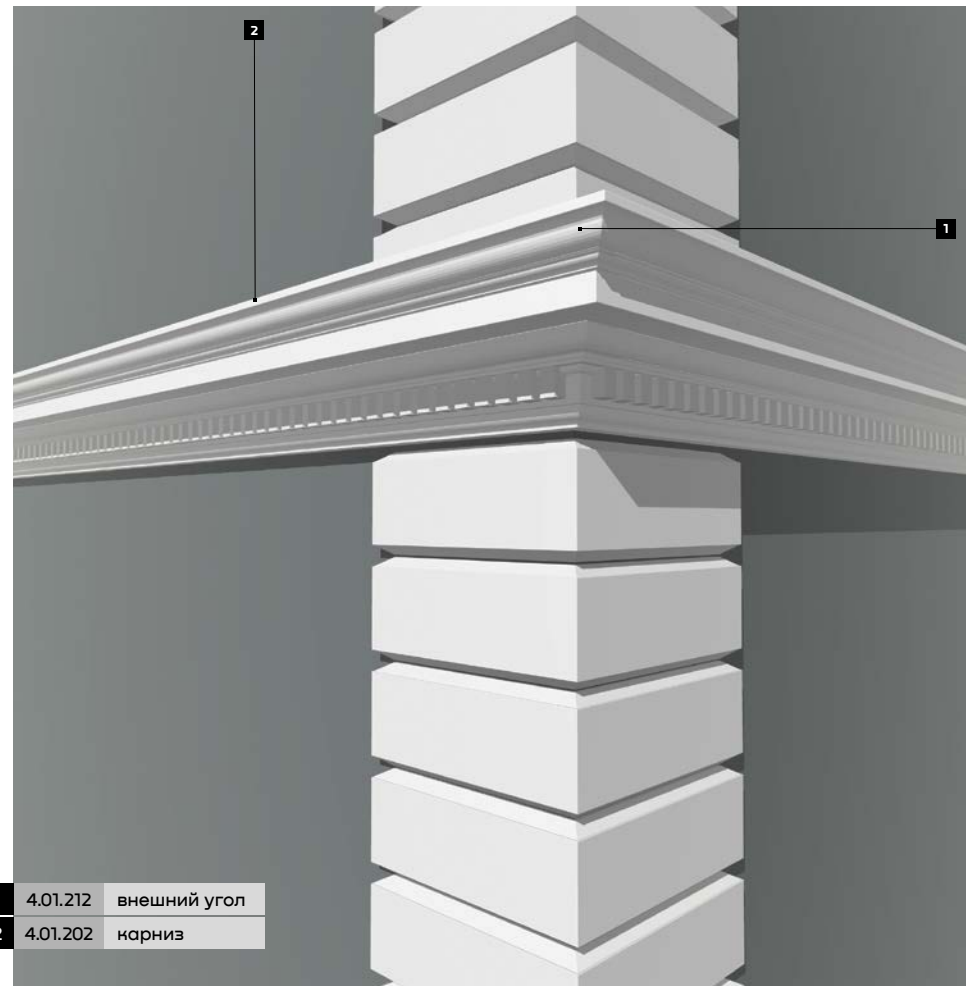
1	4.01.211	внешний угол
2	4.01.201	карниз
3	4.03.201	фриз
4	4.04.201	архитрав



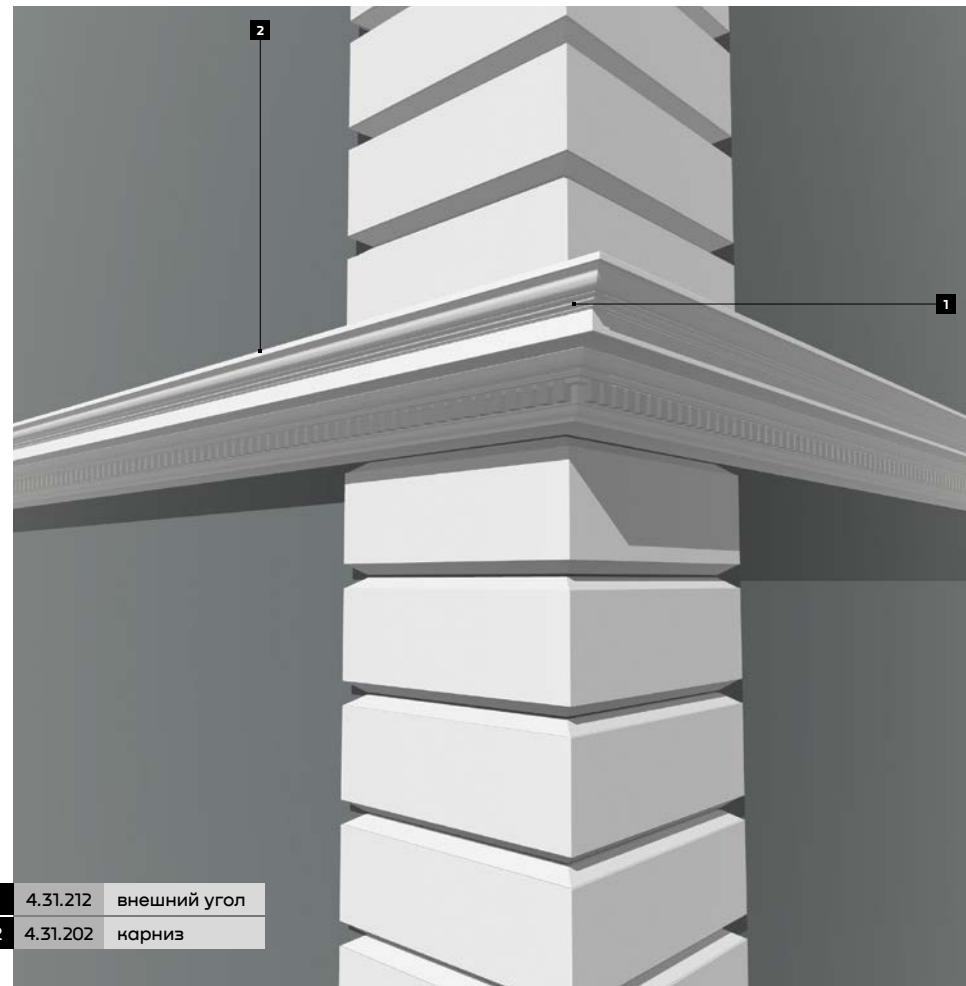
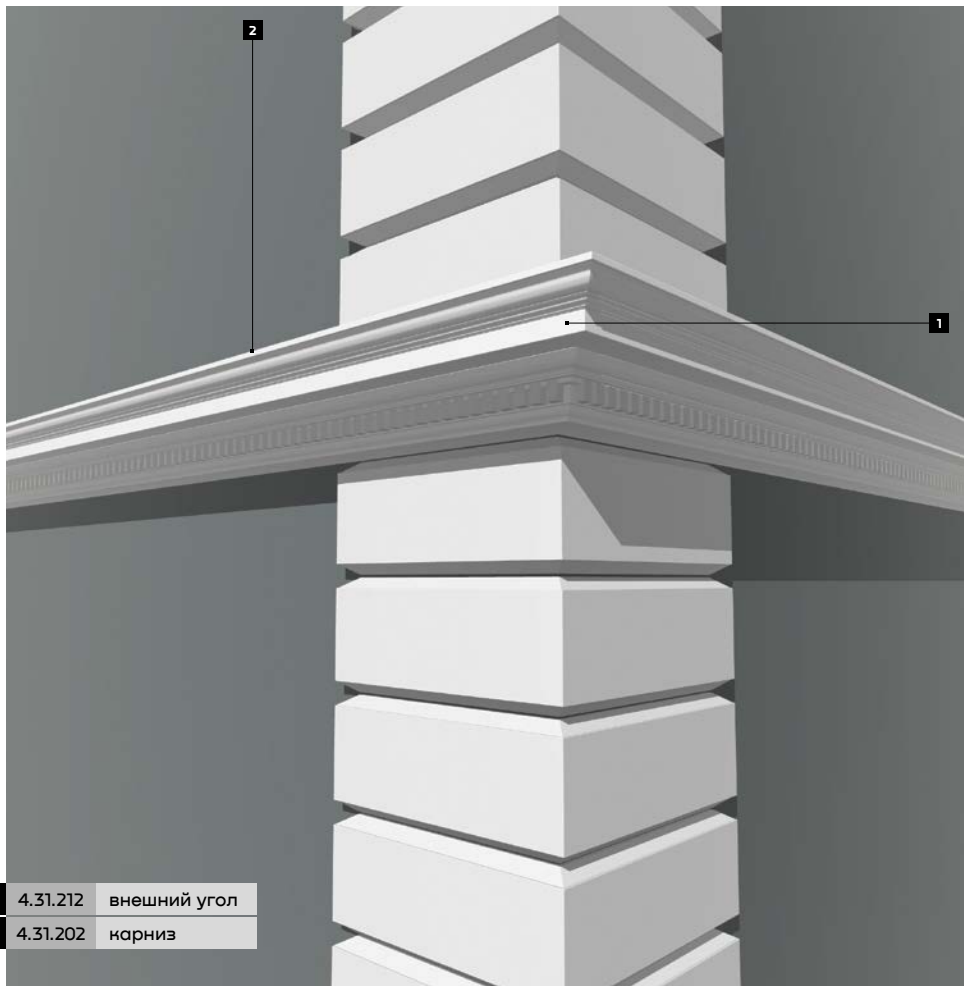
1	4.31.211	внешний угол
2	4.31.201	карниз
3	4.33.201	фриз
4	4.34.201	архитрав

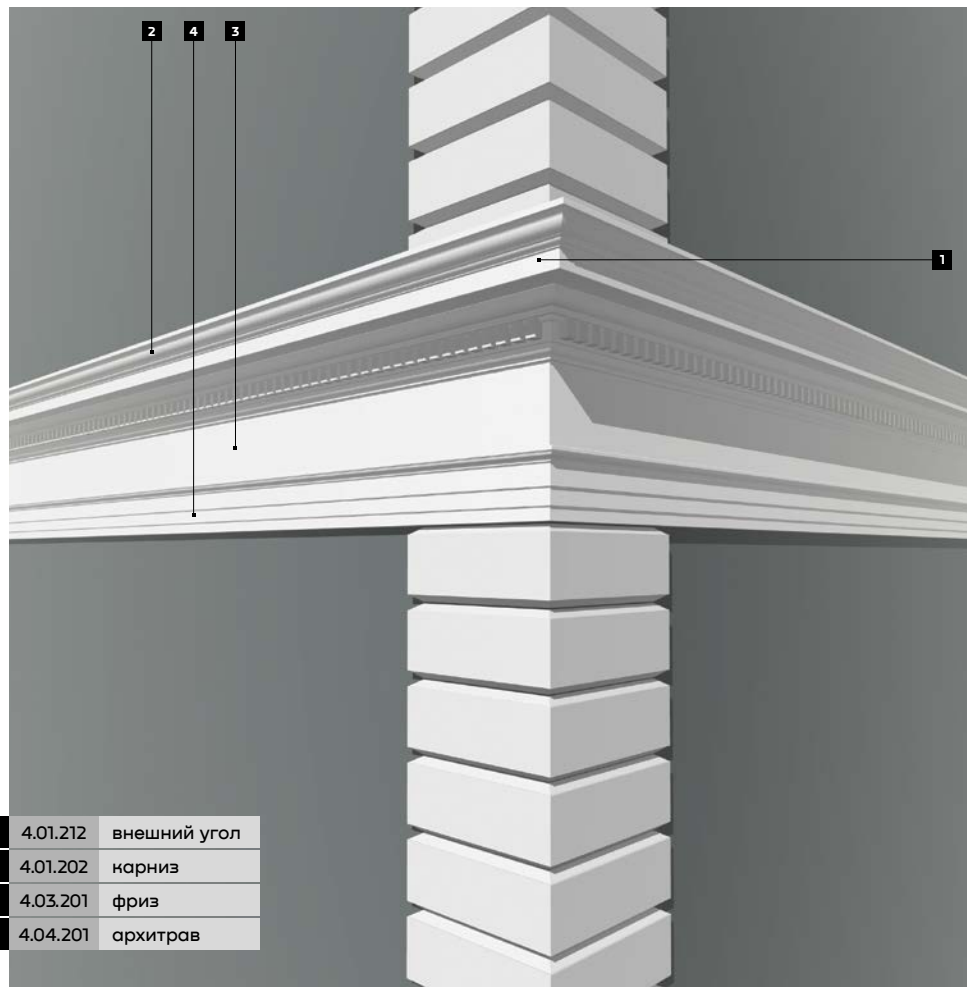


1	4.32.211	внешний угол
2	4.32.201	карниз
3	4.33.202	фриз
4	4.34.202	архитрав

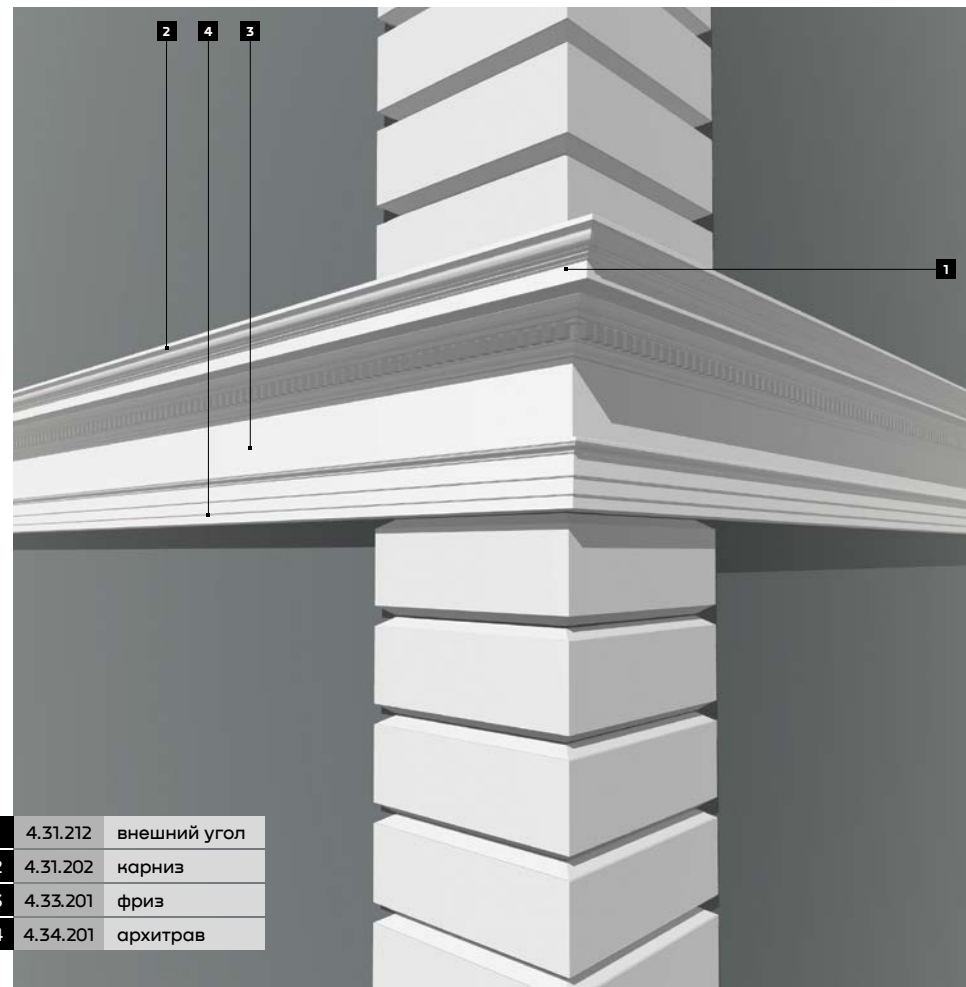


1	4.01.212	внешний угол
2	4.01.202	карниз

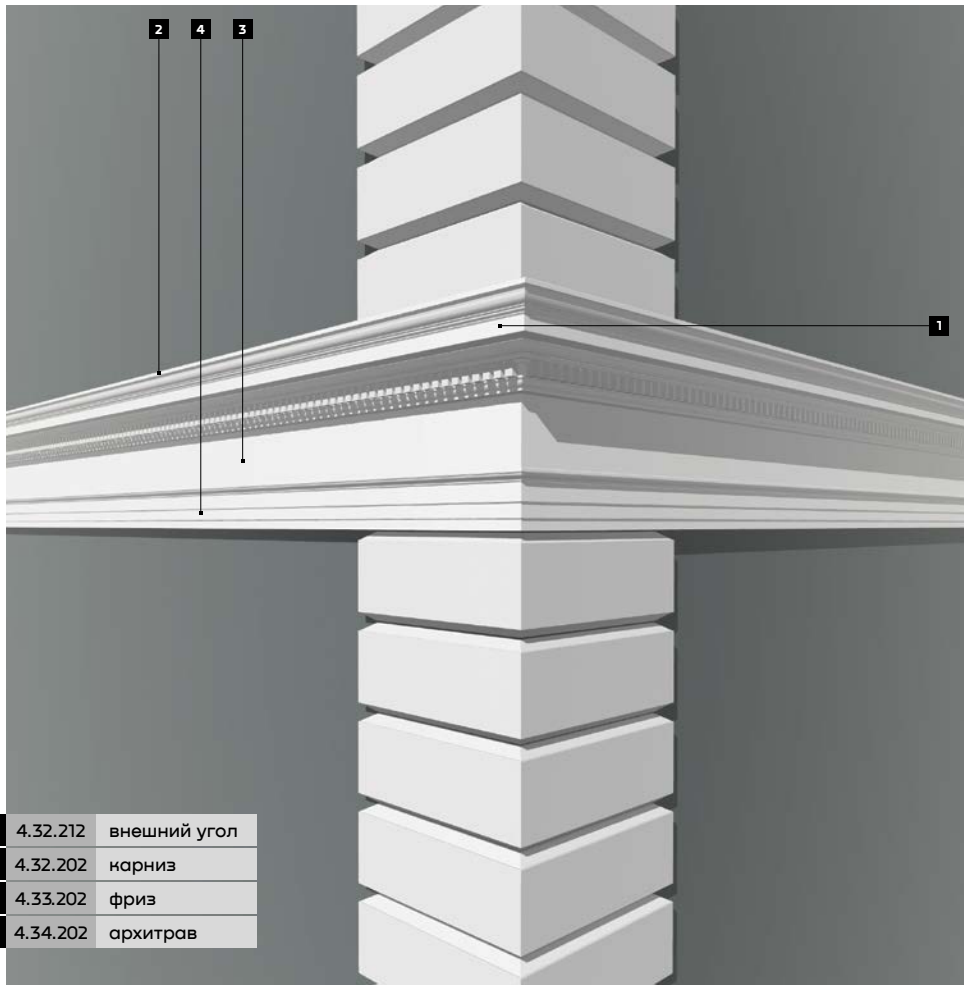




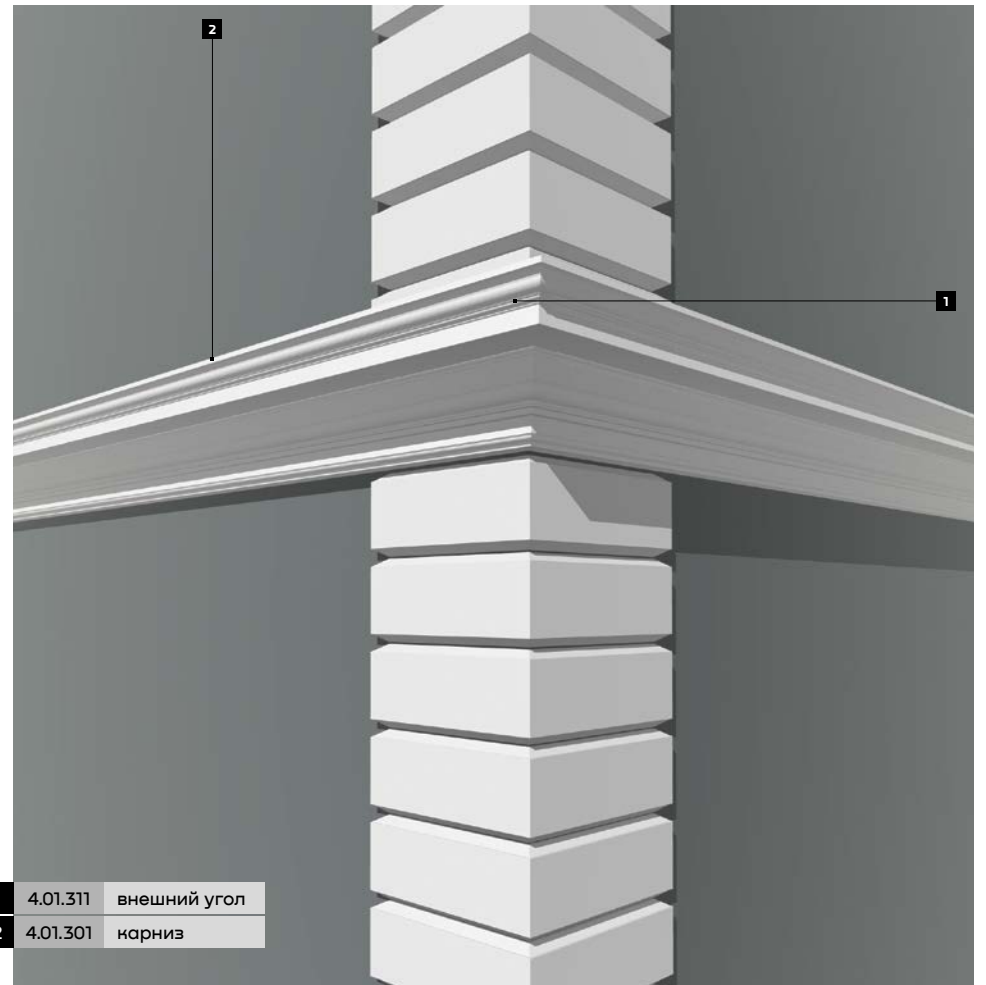
1	4.01.212	внешний угол
2	4.01.202	карниз
3	4.03.201	фриз
4	4.04.201	архитрав



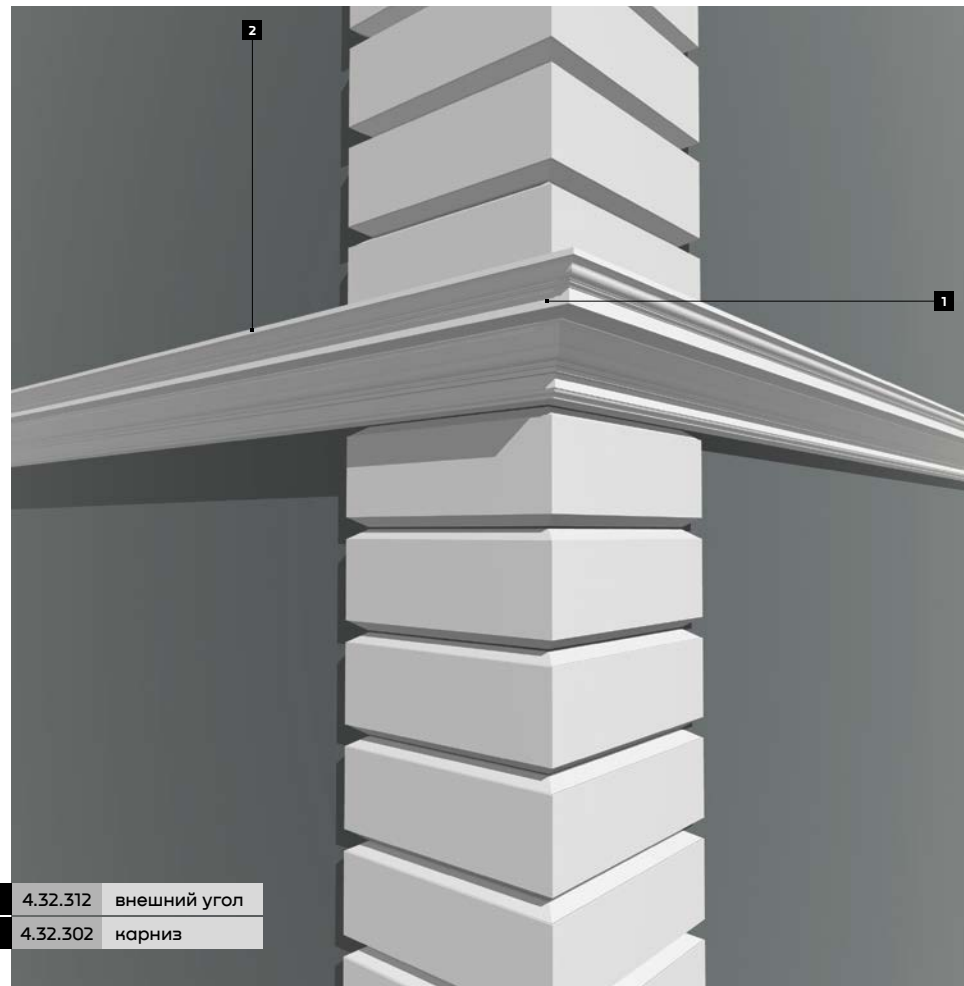
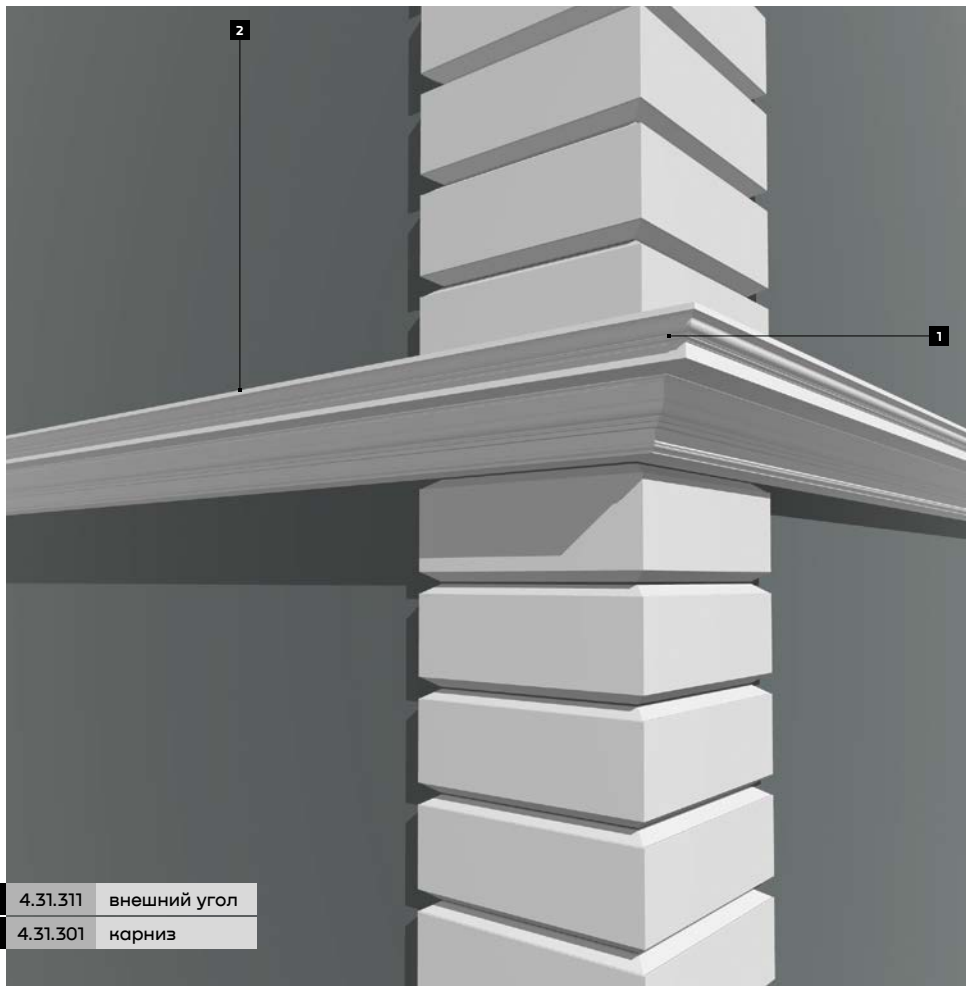
1	4.31.212	внешний угол
2	4.31.202	карниз
3	4.33.201	фриз
4	4.34.201	архитрав

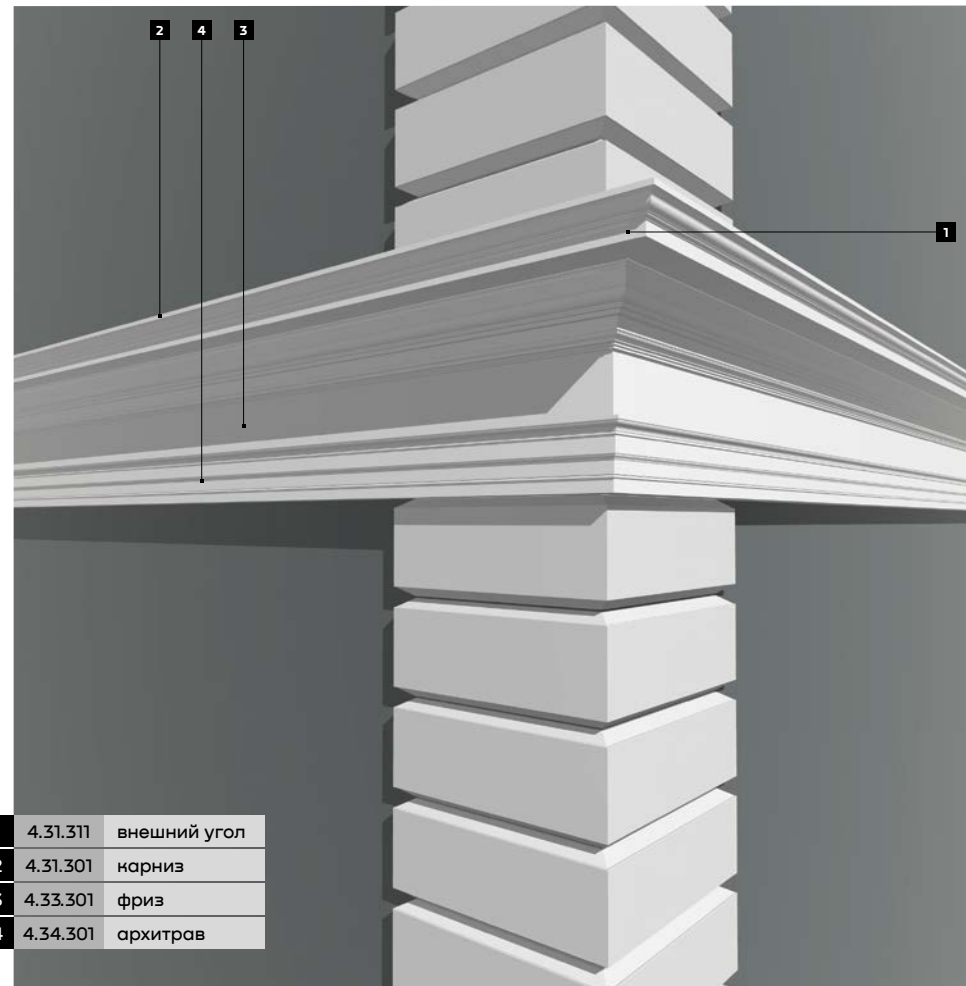
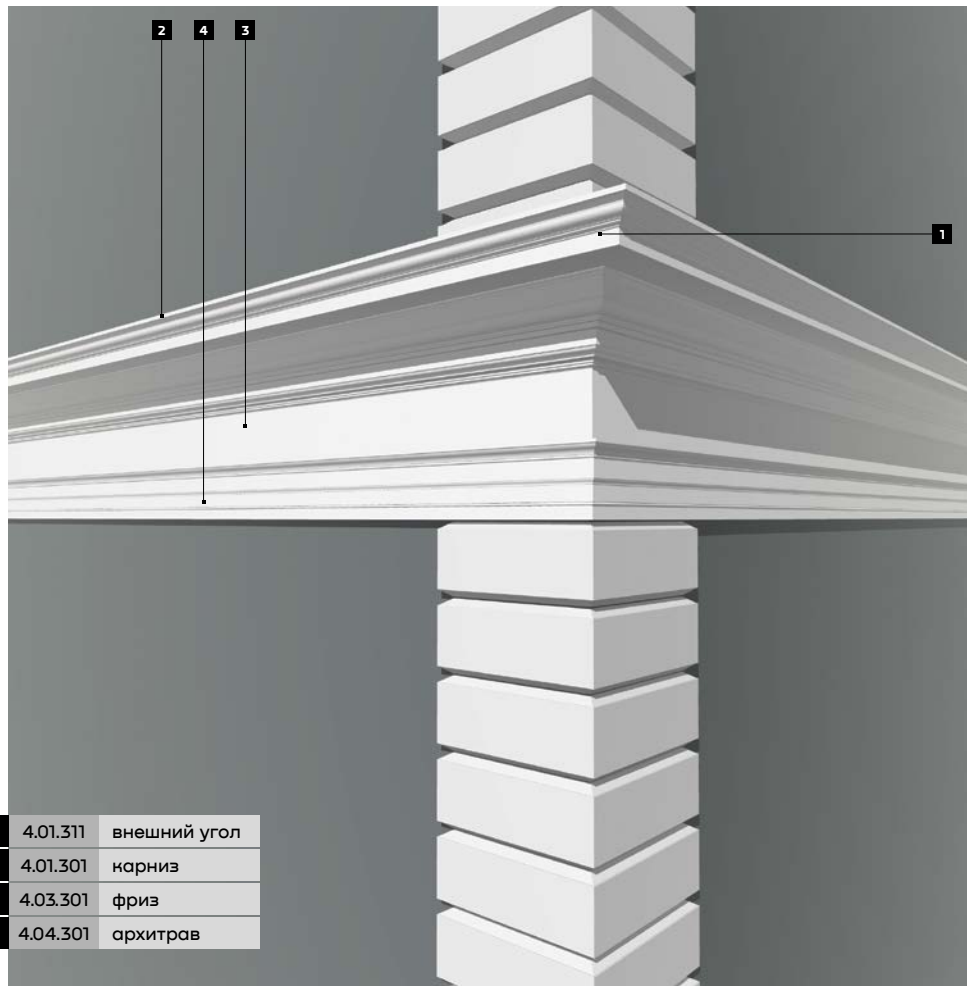


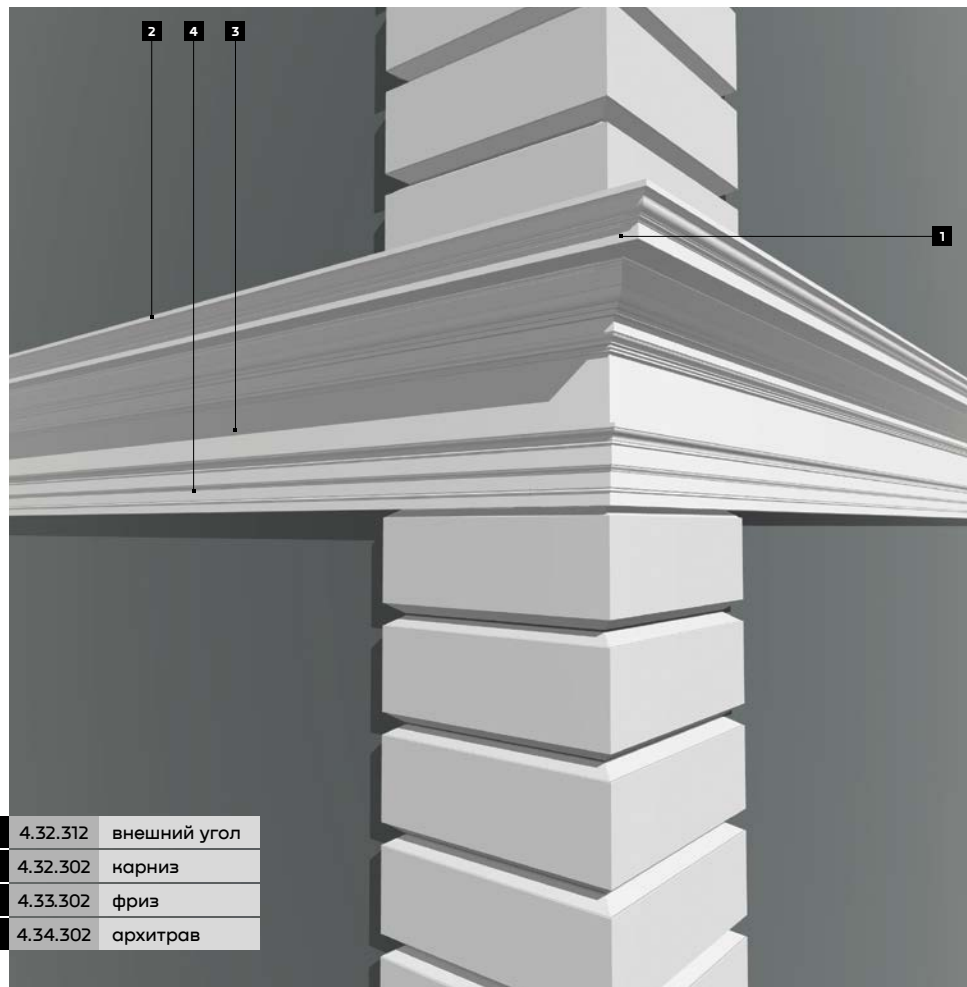
1	4.32.212	внешний угол
2	4.32.202	карниз
3	4.33.202	фриз
4	4.34.202	архитрав



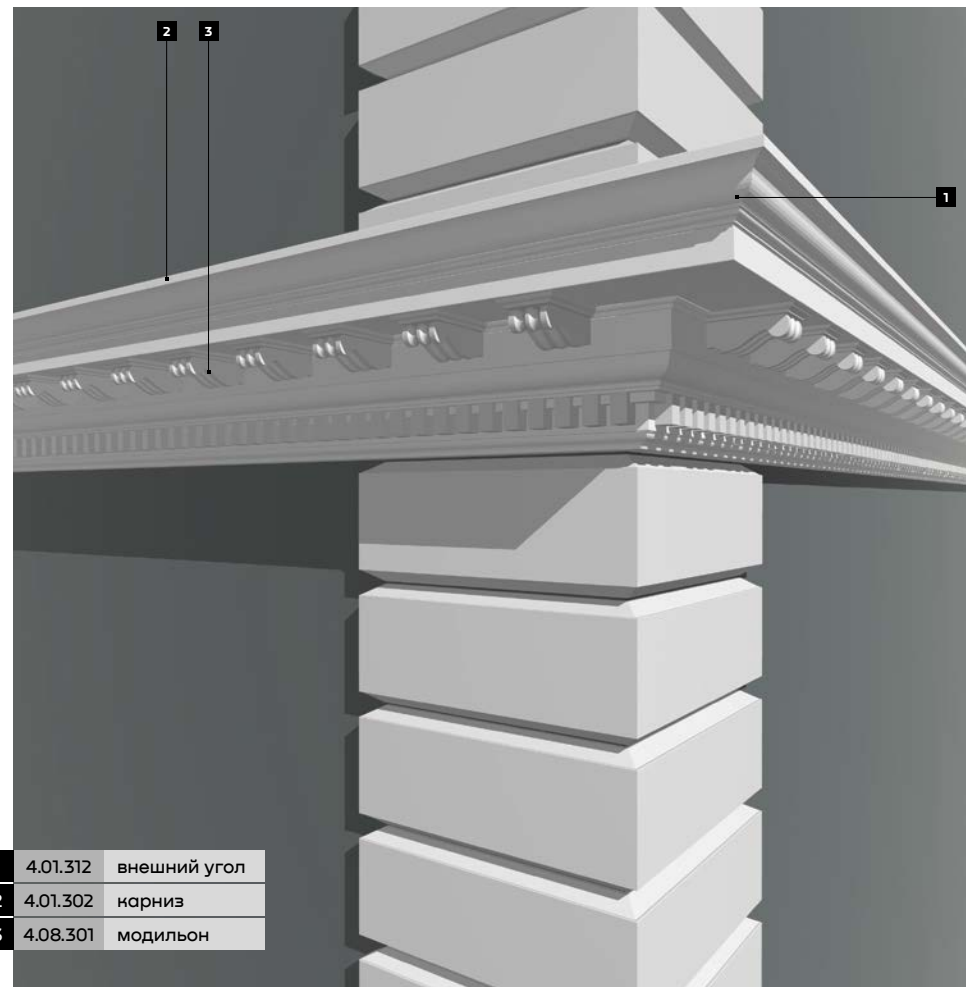
1	4.01.311	внешний угол
2	4.01.301	карниз



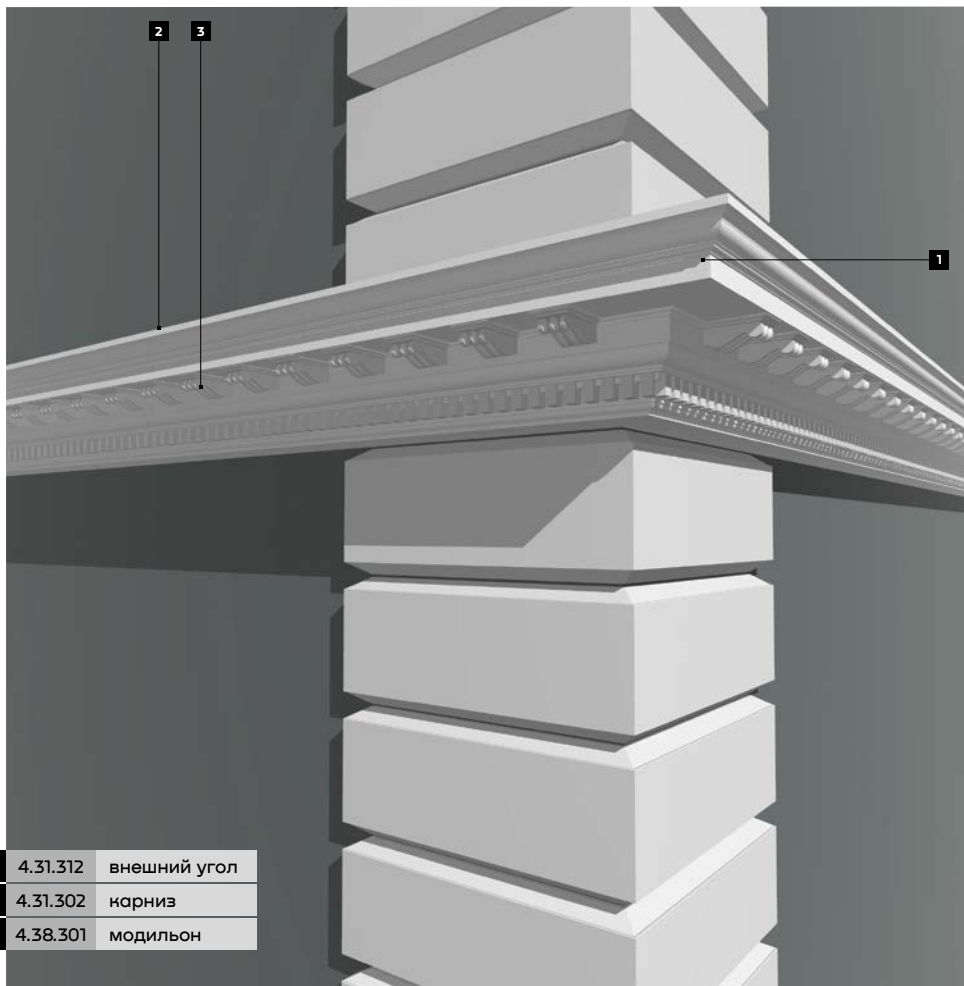




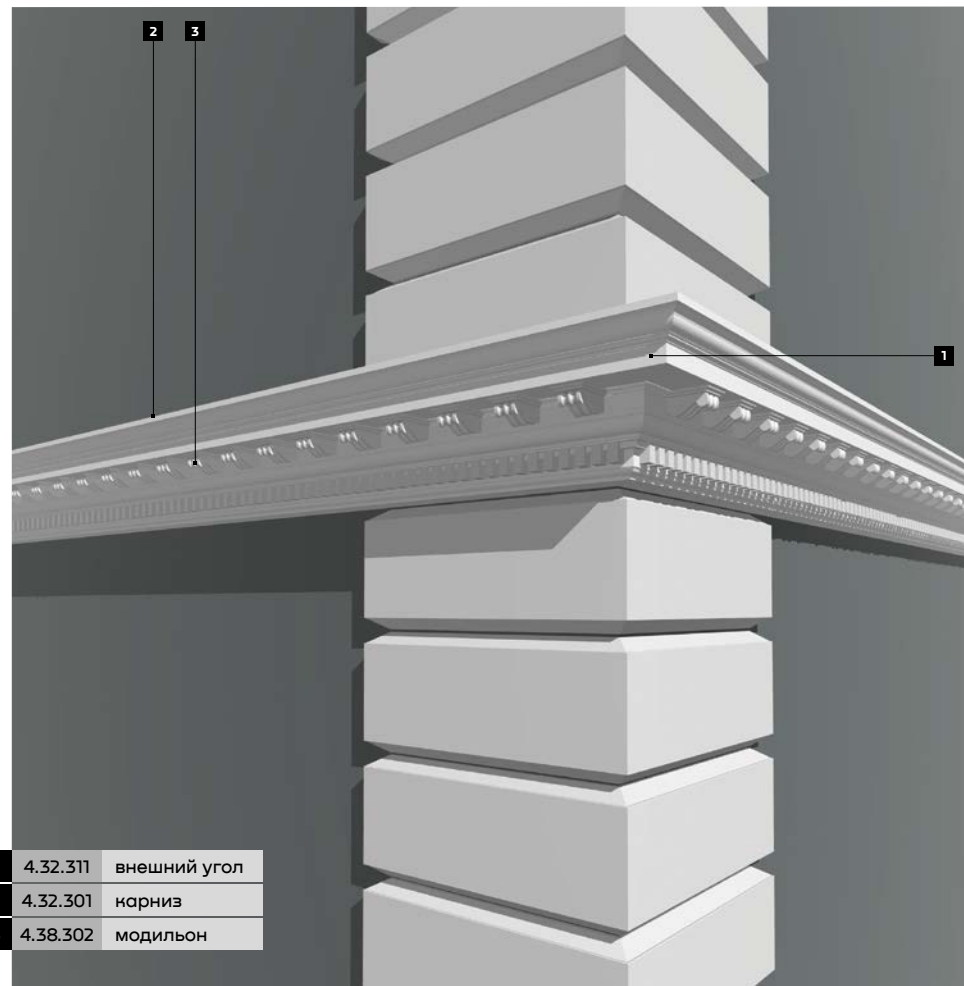
1	4.32.312	внешний угол
2	4.32.302	карниз
3	4.33.302	фриз
4	4.34.302	архитрав



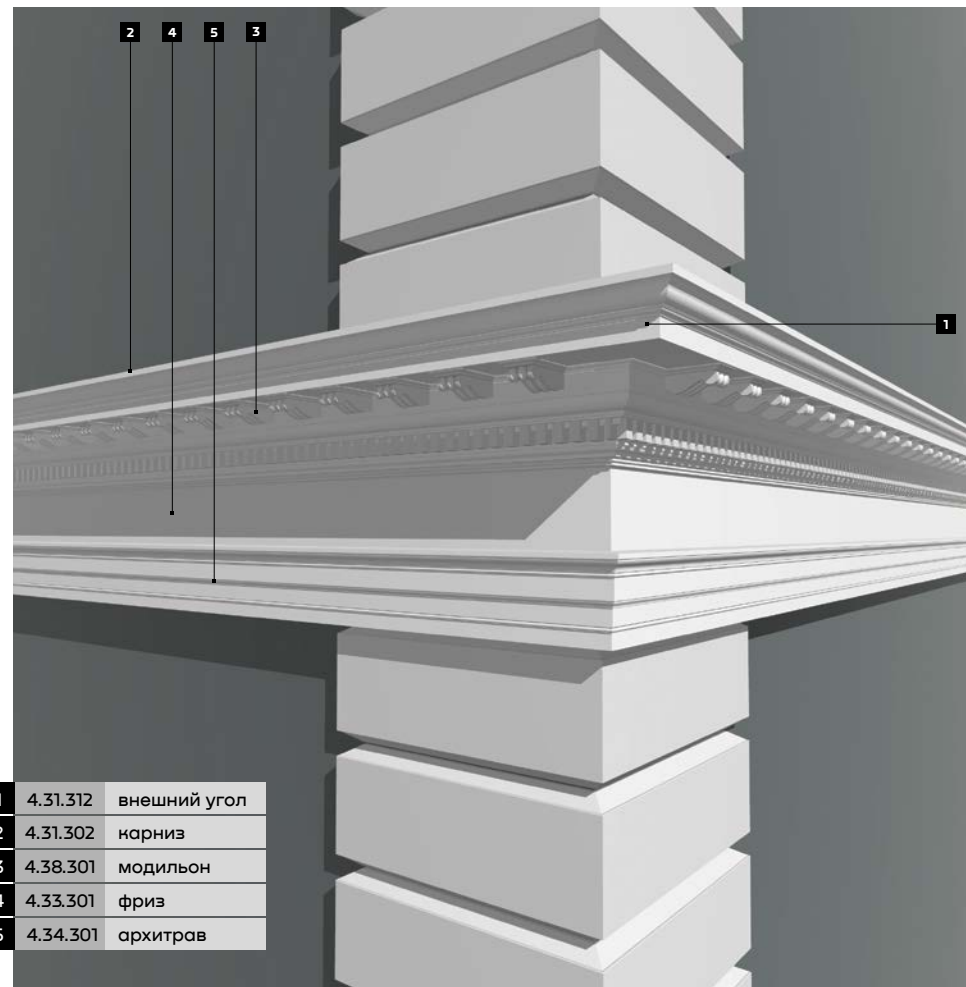
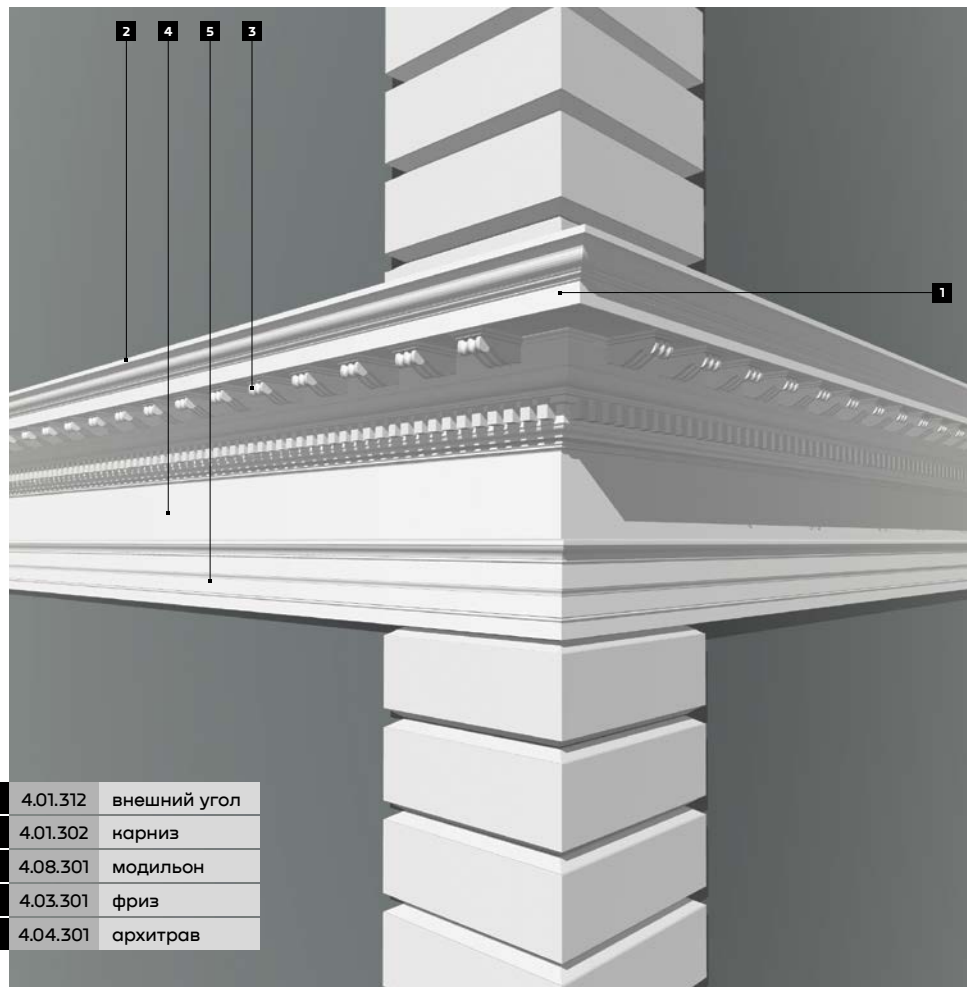
1	4.01.312	внешний угол
2	4.01.302	карниз
3	4.08.301	модильон

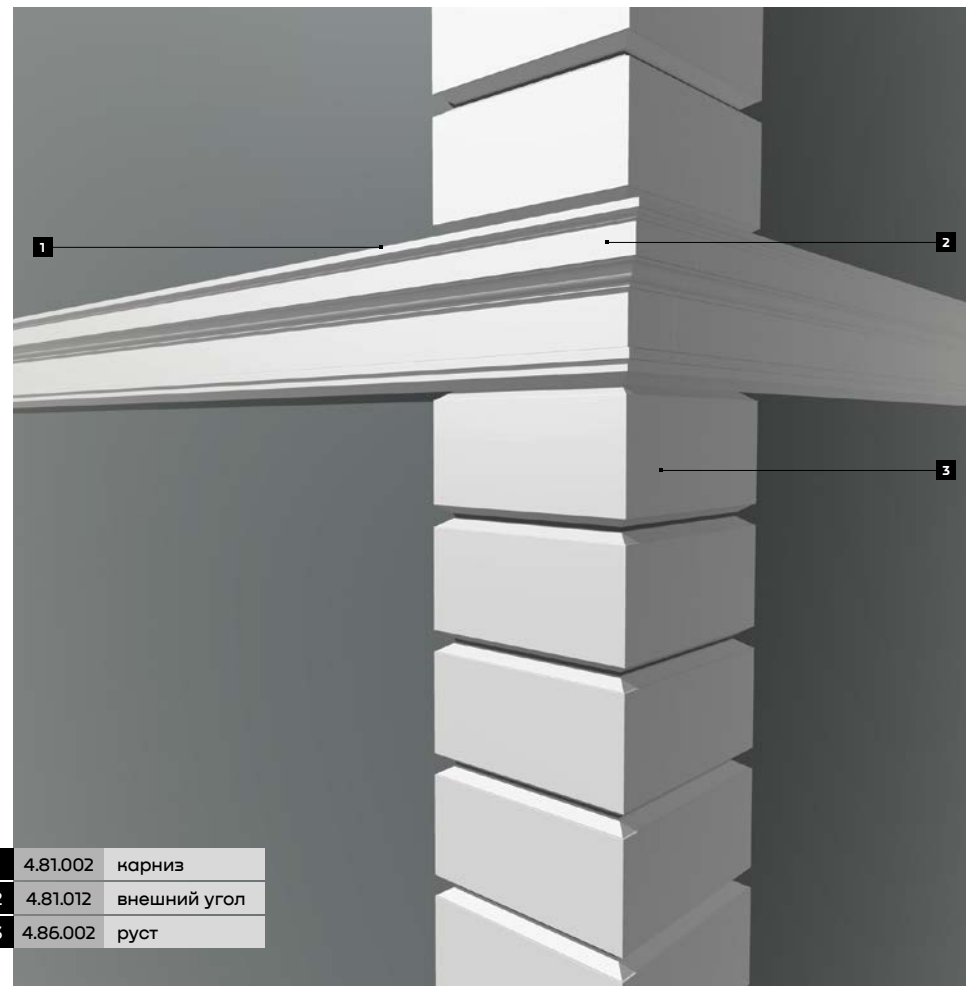
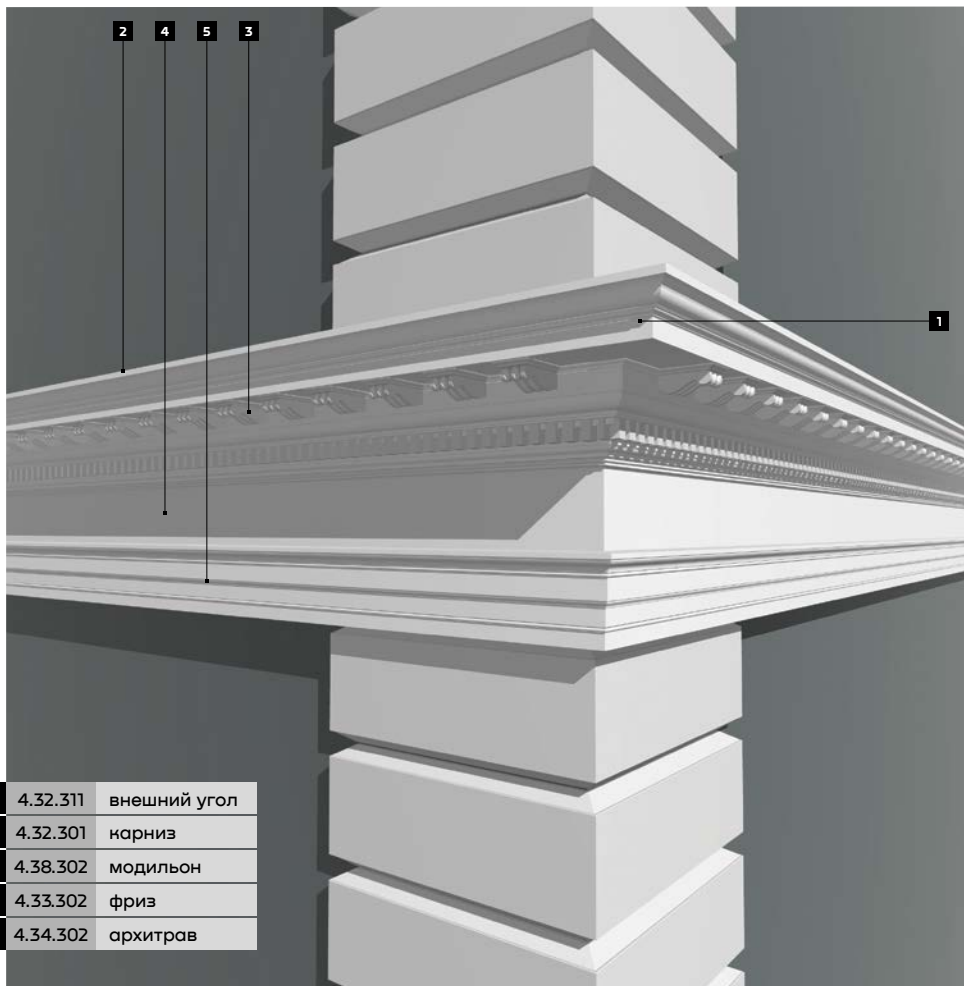


1	4.31.312	внешний угол
2	4.31.302	карниз
3	4.38.301	модильон

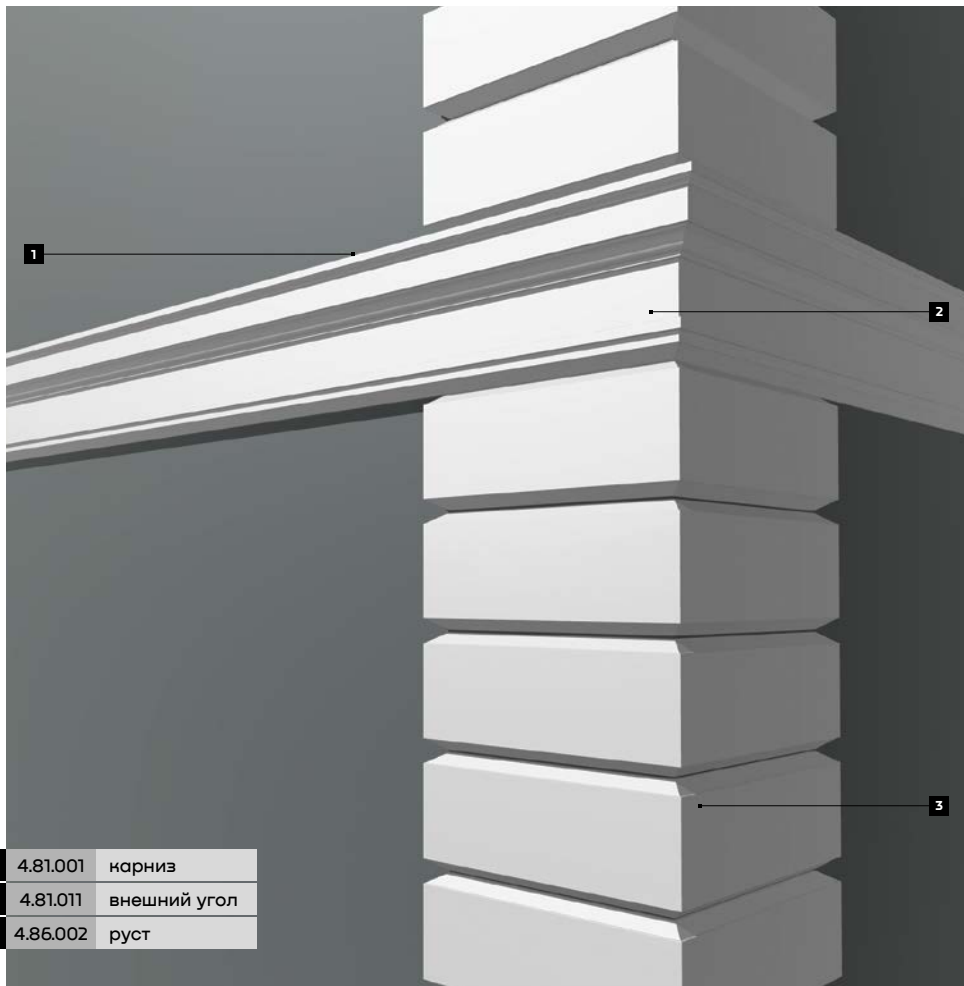


1	4.32.311	внешний угол
2	4.32.301	карниз
3	4.38.302	модильон





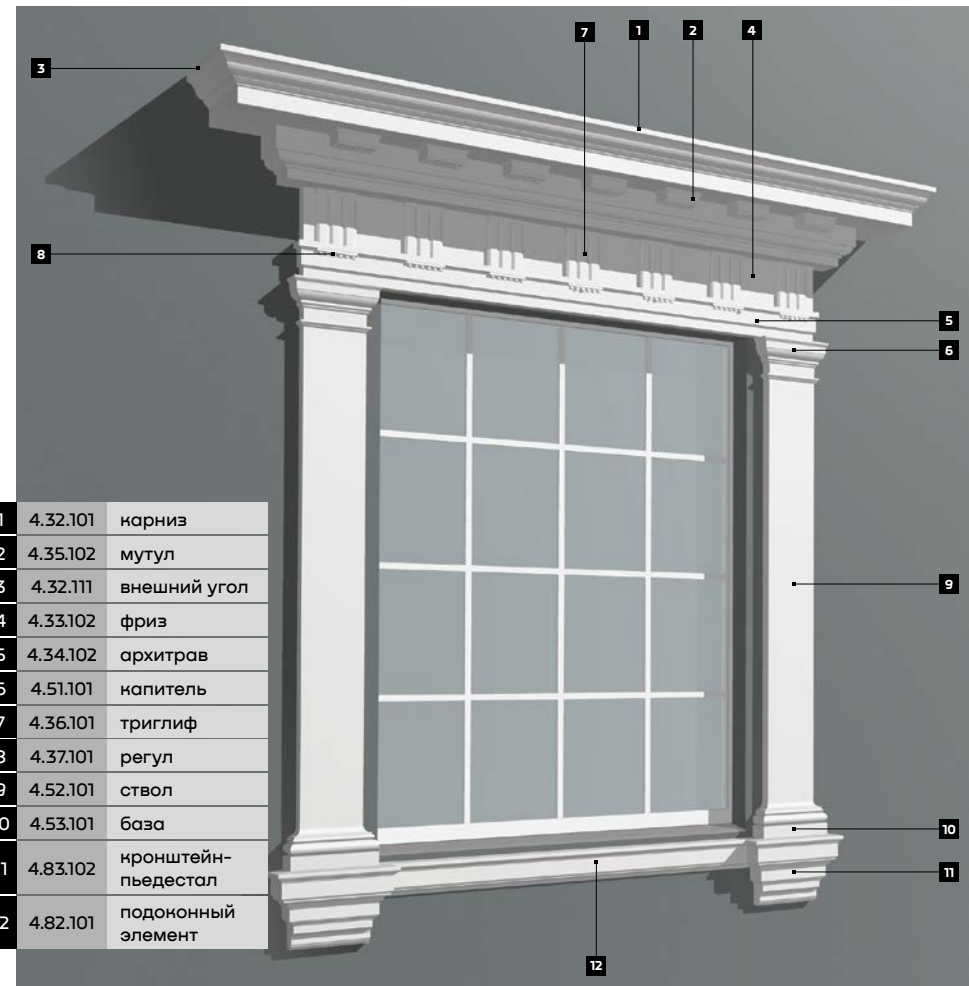
карнизы межэтажные



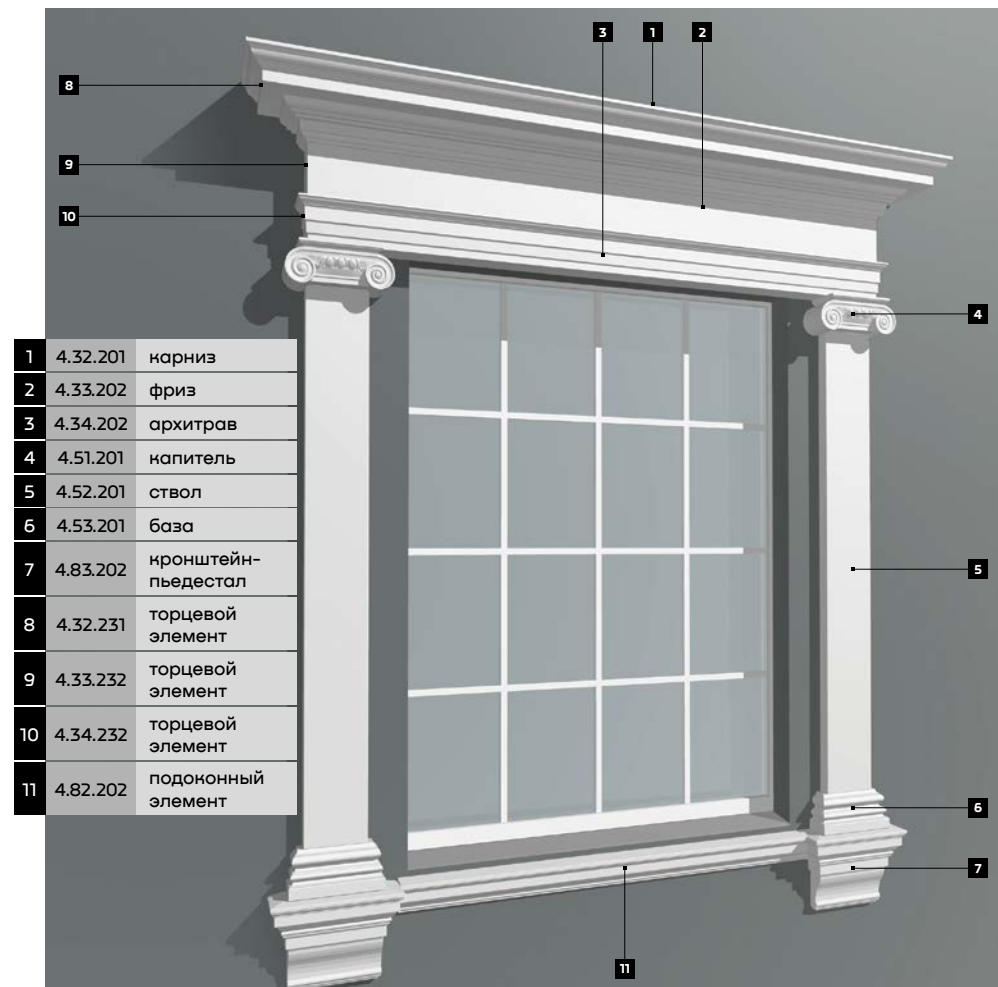
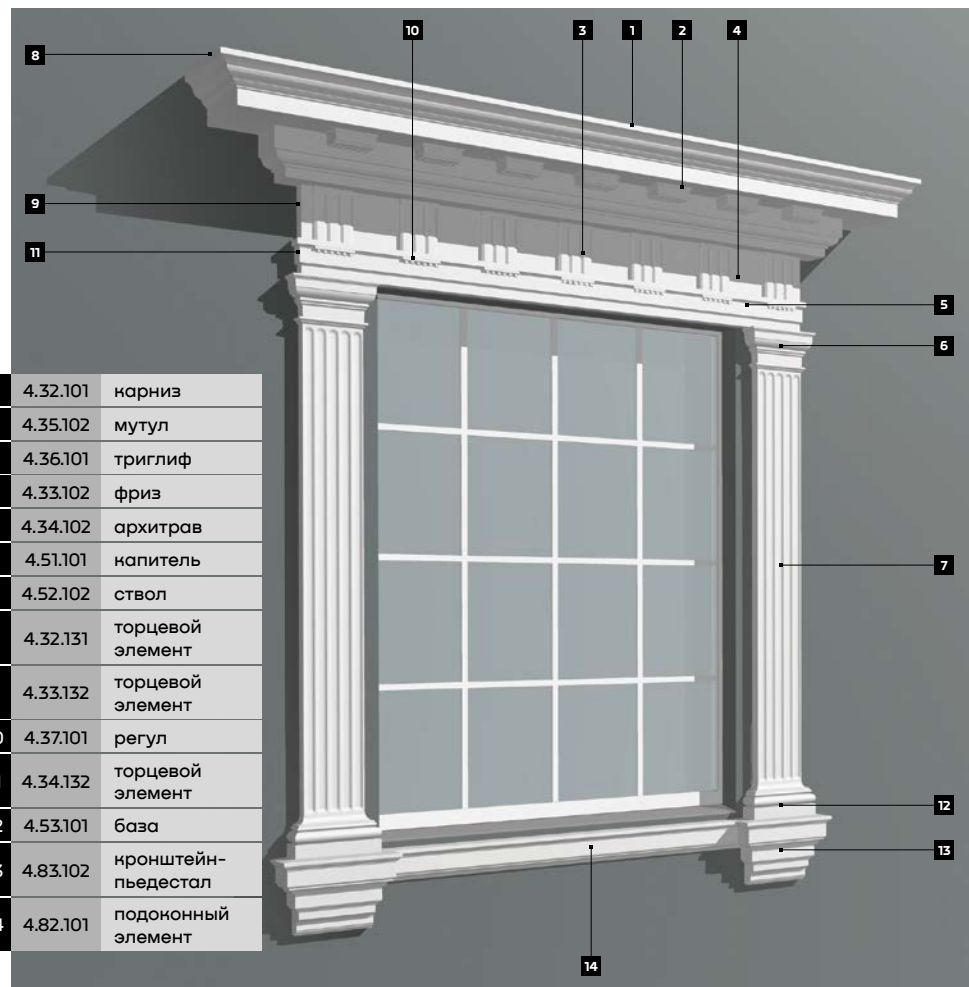
1	4.81.001	карниз
2	4.81.011	внешний угол
3	4.86.002	руст

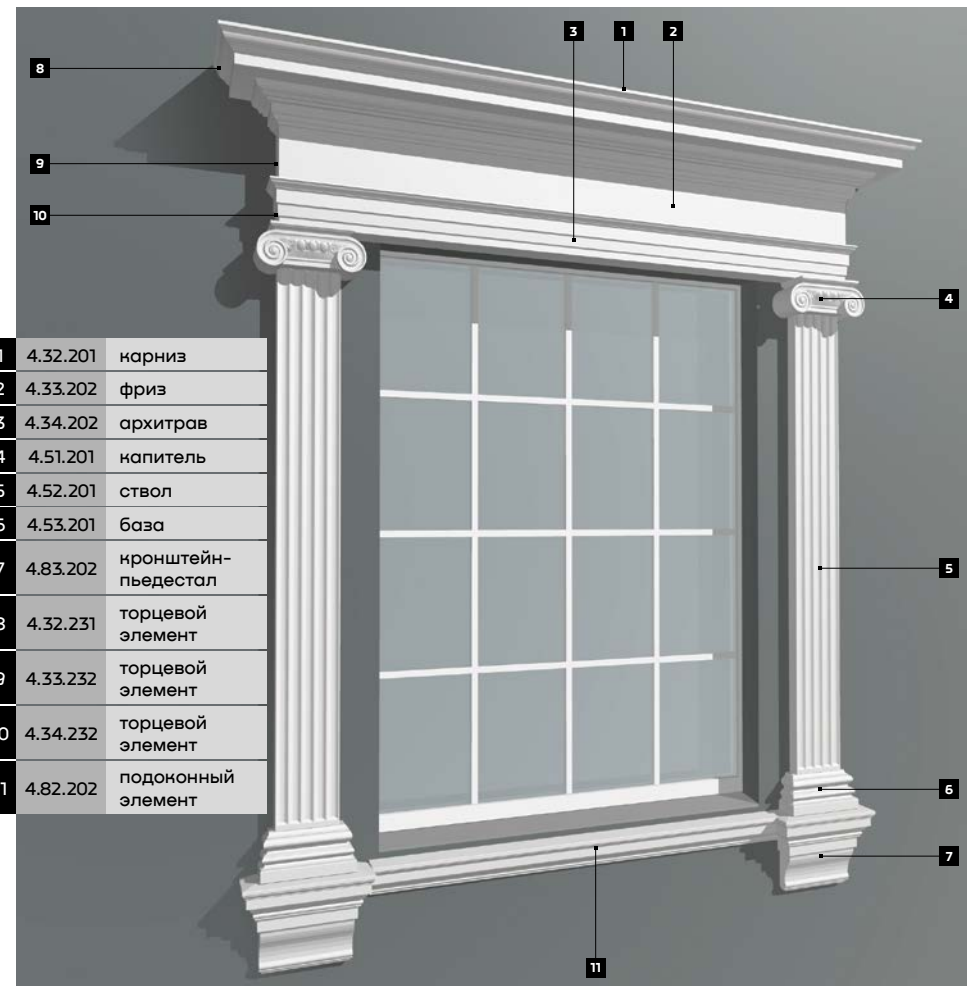
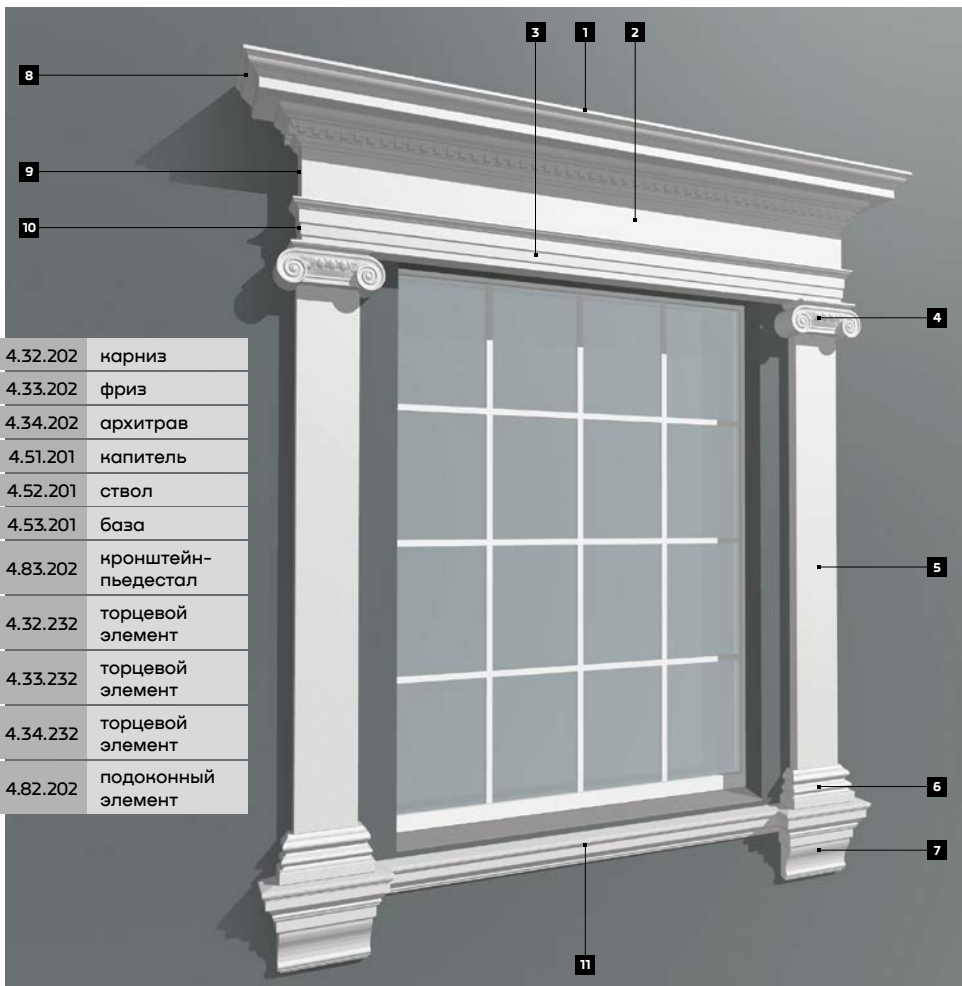
окна с пилястрами

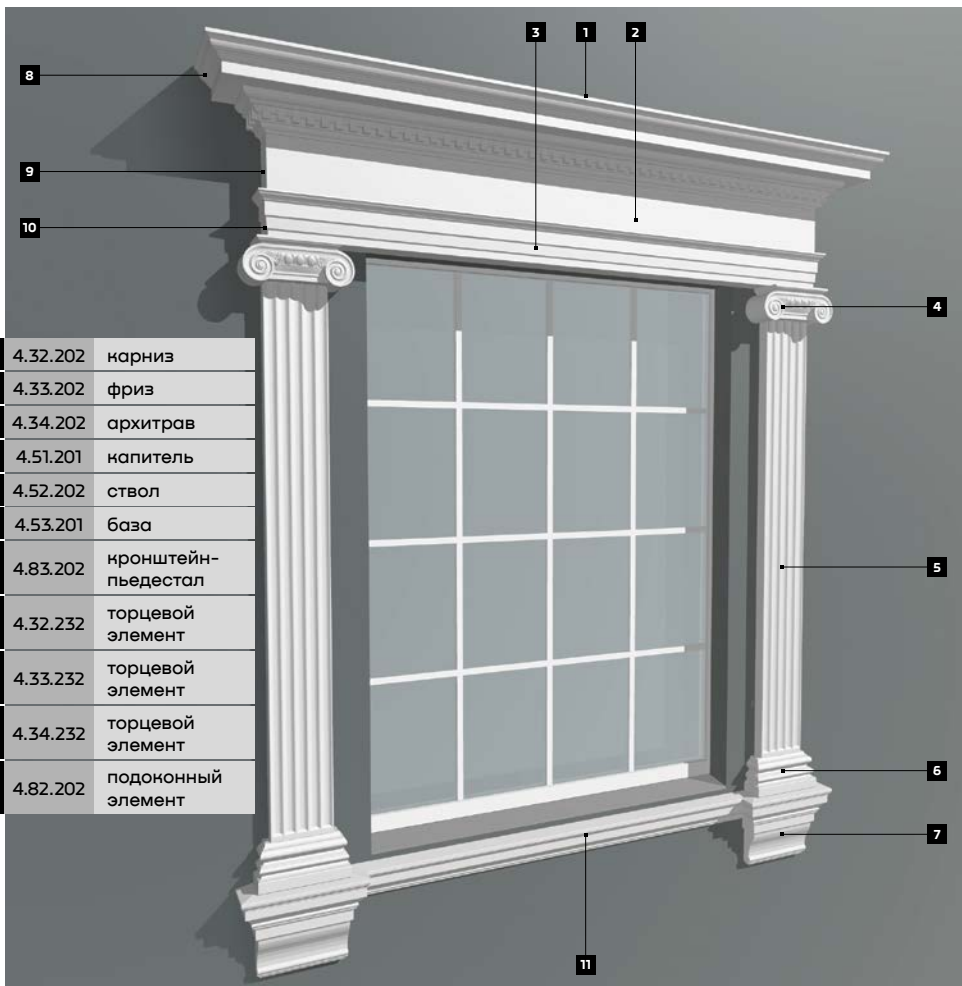
примеры



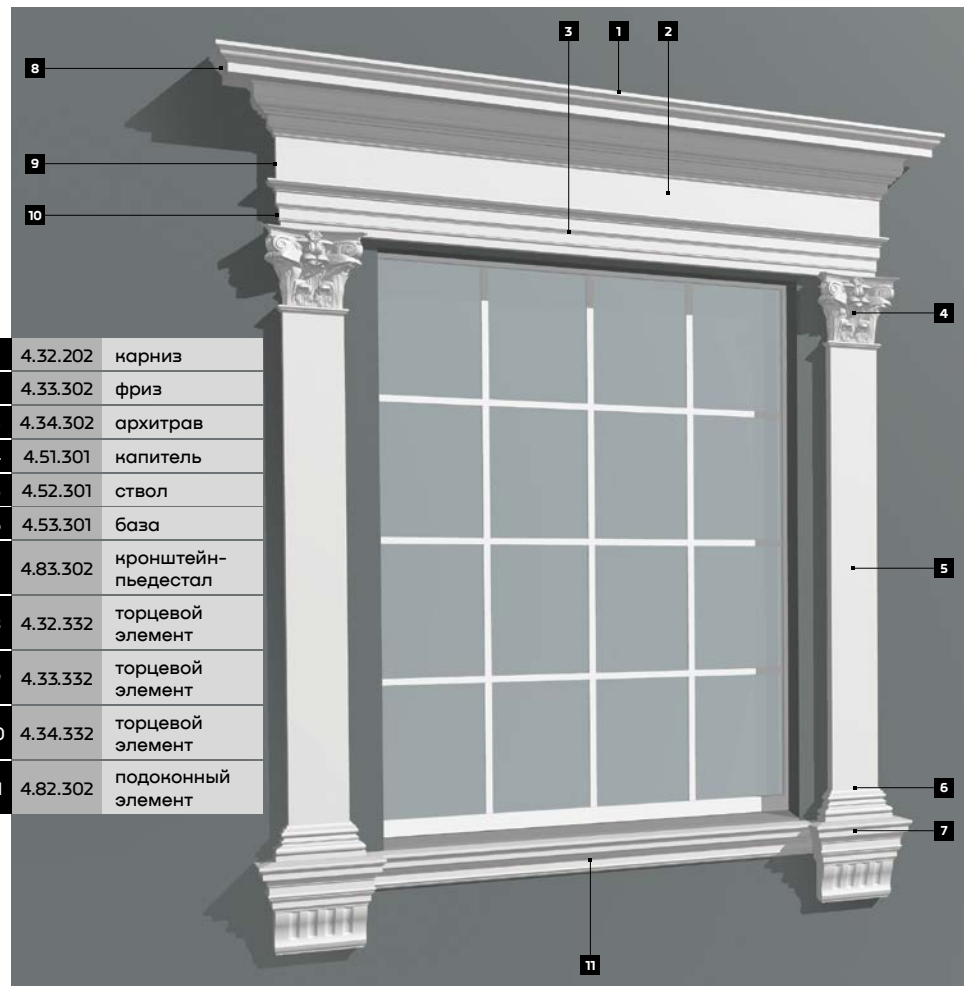
1	4.32.101	карниз
2	4.35.102	мулут
3	4.32.111	внешний угол
4	4.33.102	фриз
5	4.34.102	архитрав
6	4.51.101	капитель
7	4.36.101	триглиф
8	4.37.101	регул
9	4.52.101	ствол
10	4.53.101	база
11	4.83.102	кронштейн-пьедестал
12	4.82.101	подоконный элемент



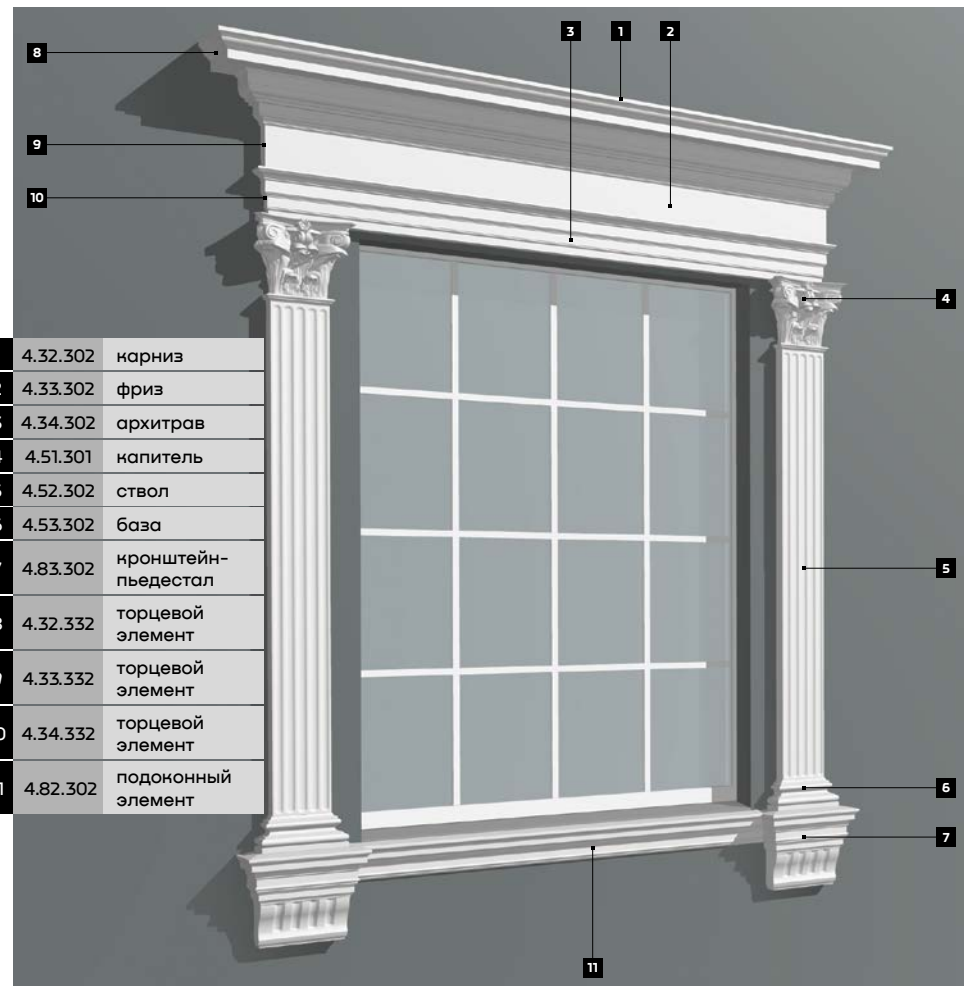
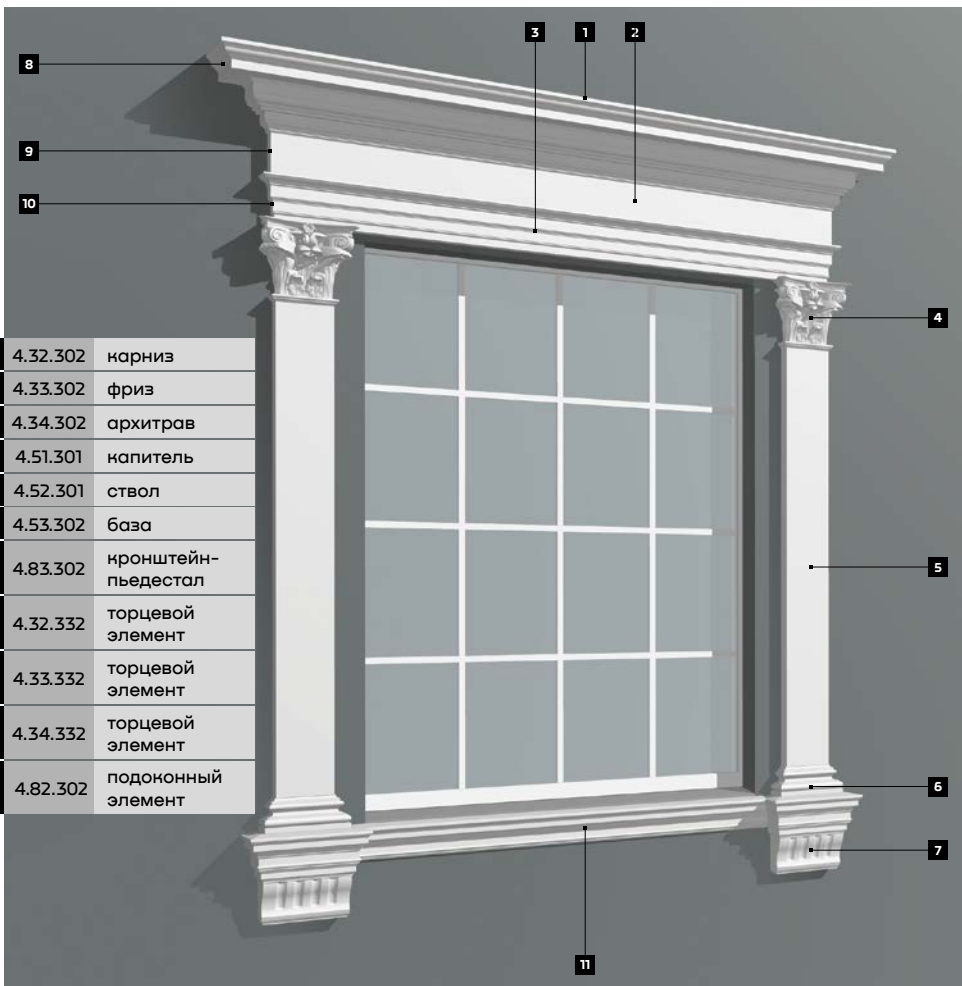


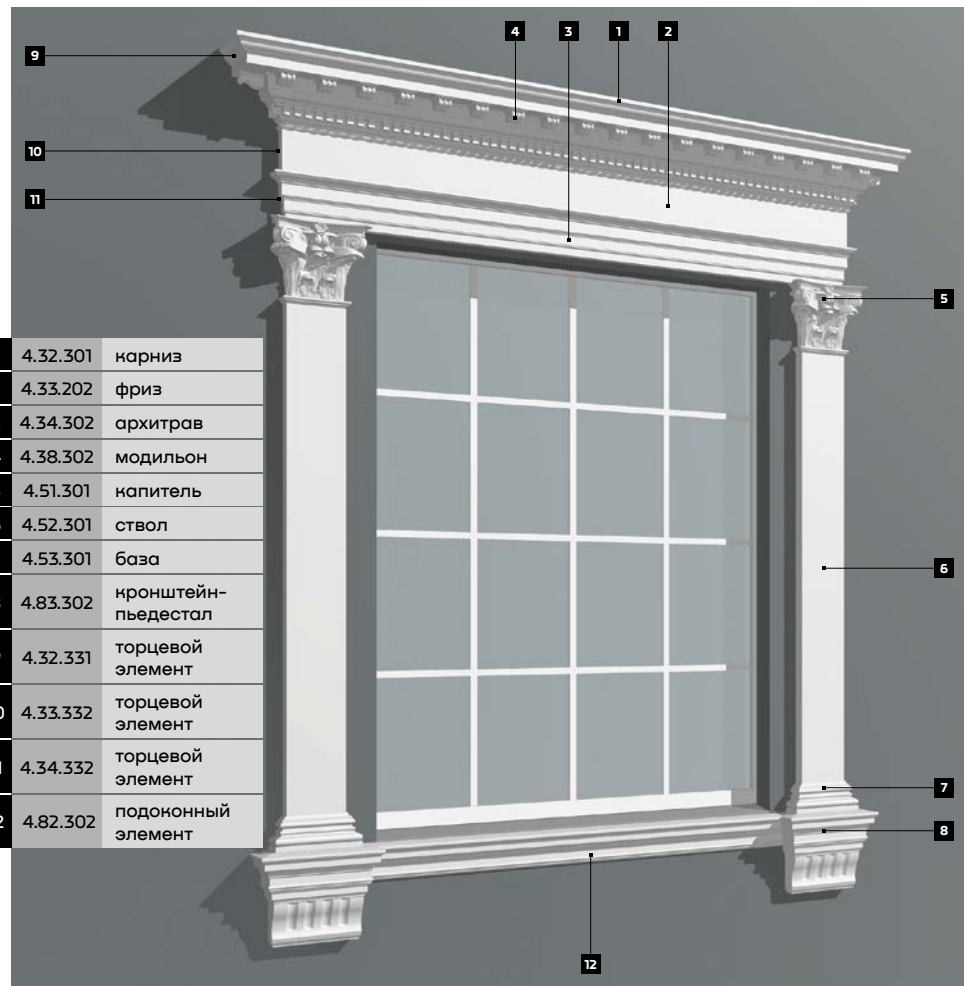
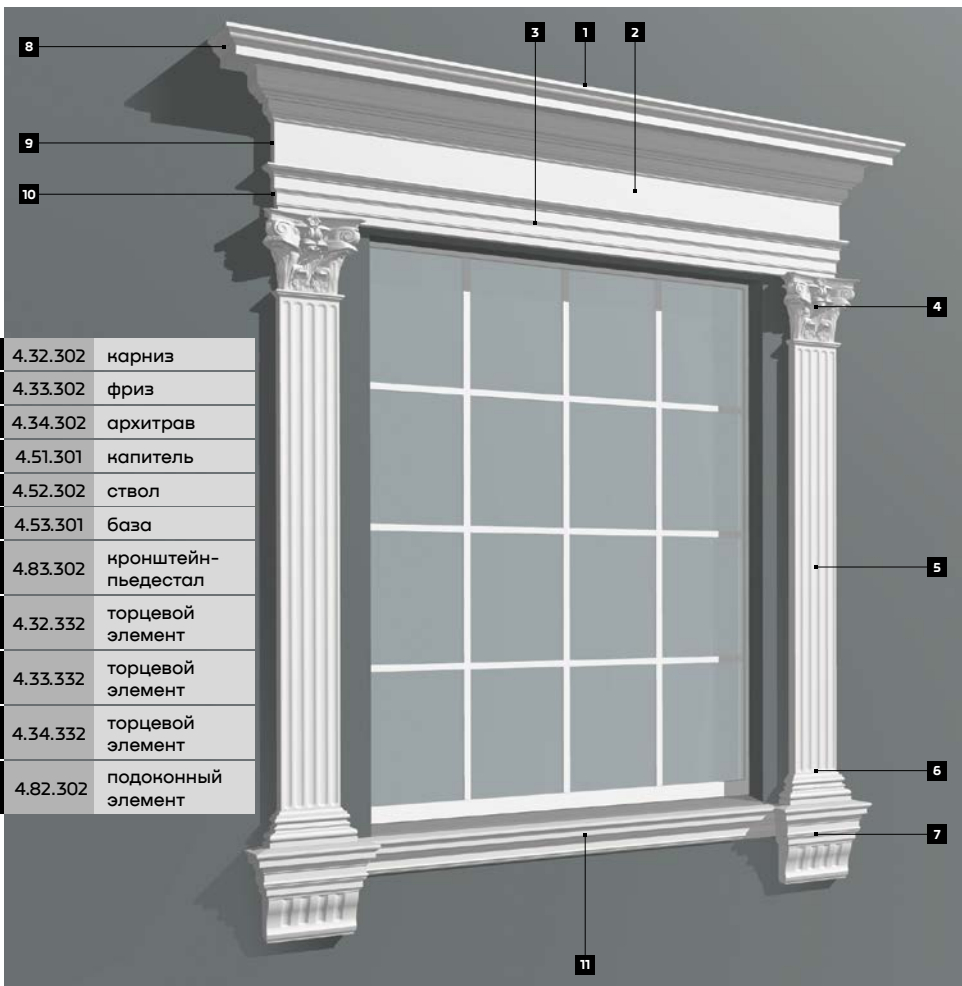


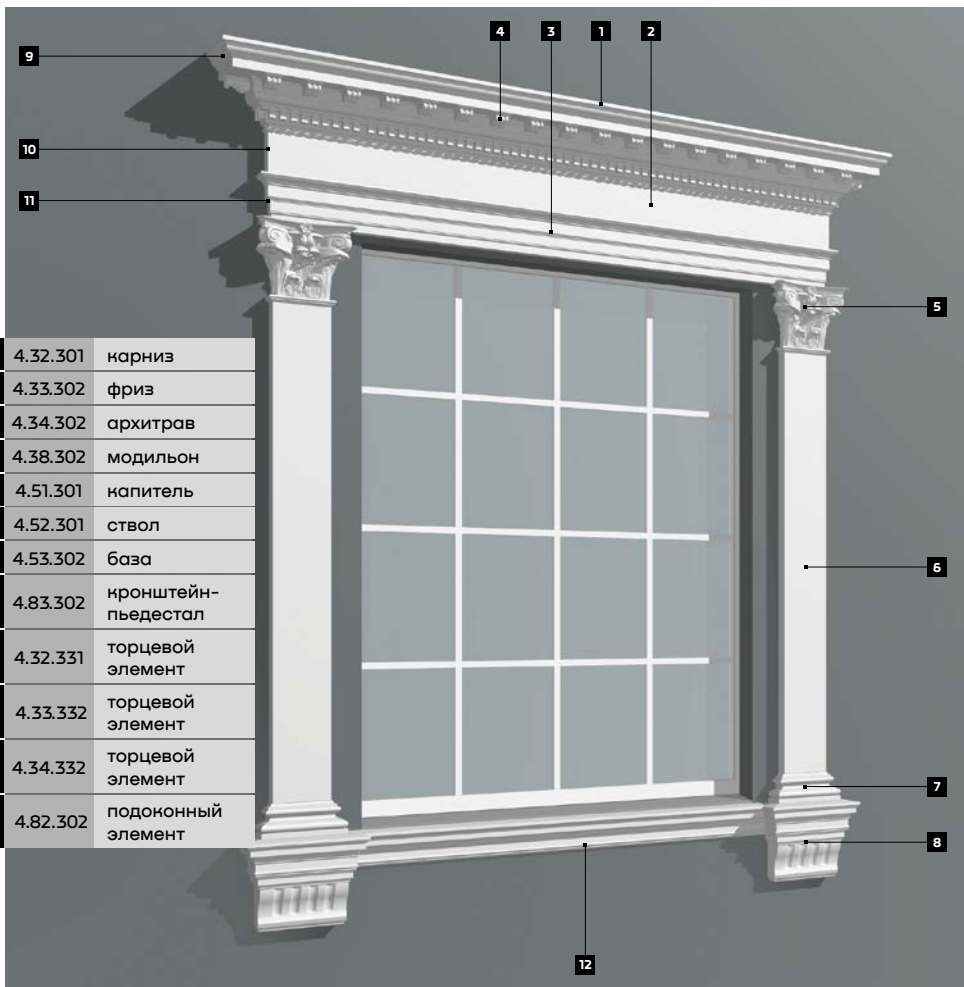
1	4.32.202	карниз
2	4.33.202	фриз
3	4.34.202	архитрав
4	4.51.201	напитель
5	4.52.202	ствол
6	4.53.201	база
7	4.83.202	кронштейн-пьедестал
8	4.32.232	торцевой элемент
9	4.33.232	торцевой элемент
10	4.34.232	торцевой элемент
11	4.82.202	подоконный элемент



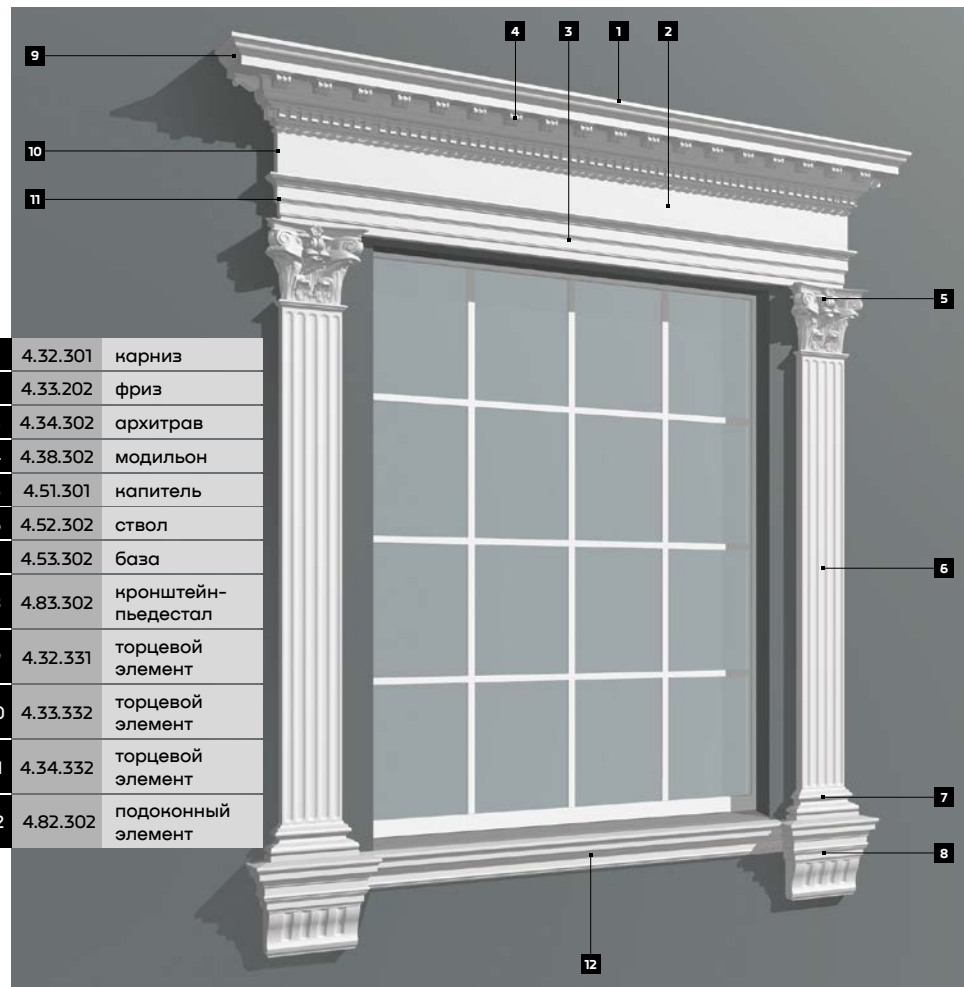
1	4.32.202	карниз
2	4.33.302	фриз
3	4.34.302	архитрав
4	4.51.301	напитель
5	4.52.301	ствол
6	4.53.301	база
7	4.83.302	кронштейн-пьедестал
8	4.32.332	торцевой элемент
9	4.33.332	торцевой элемент
10	4.34.332	торцевой элемент
11	4.82.302	подоконный элемент





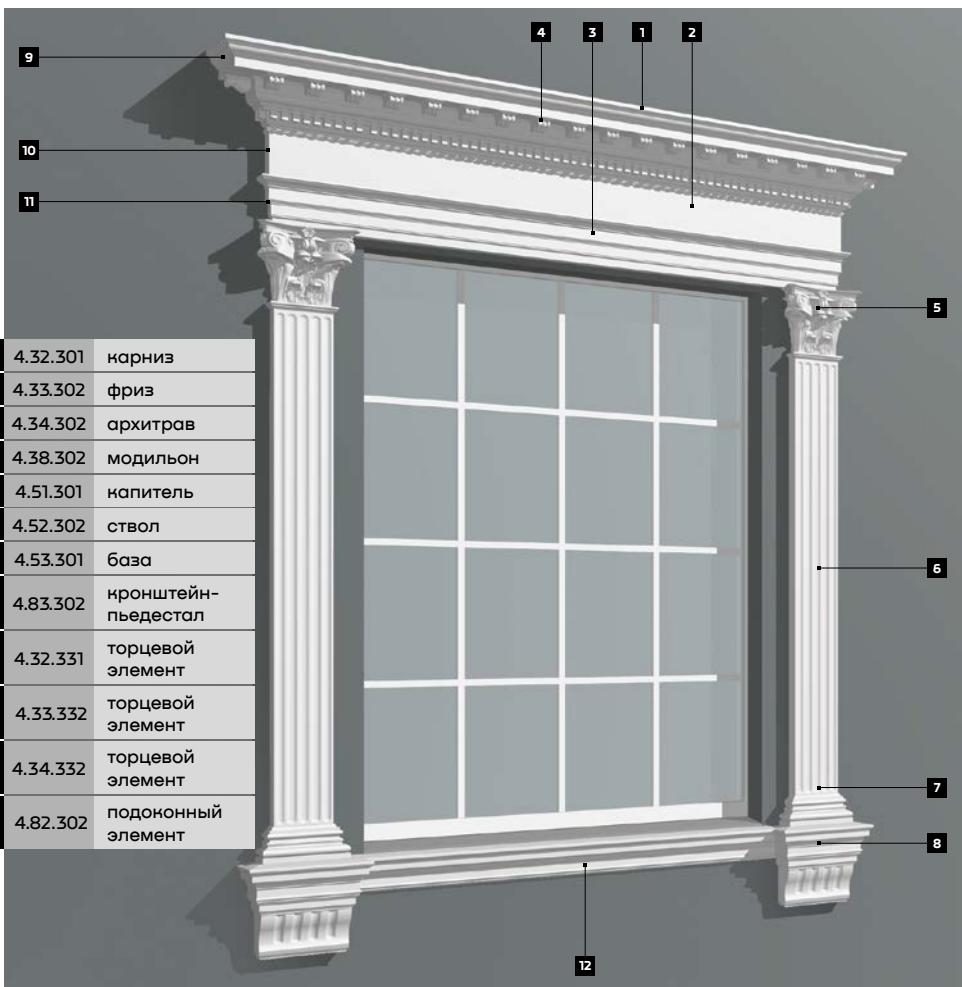


1	4.32.301	карниз
2	4.33.302	фриз
3	4.34.302	архитрав
4	4.38.302	модильон
5	4.51.301	капитель
6	4.52.301	ствол
7	4.53.302	база
8	4.83.302	кронштейн-пьедестал
9	4.32.331	торцевой элемент
10	4.33.332	торцевой элемент
11	4.34.332	торцевой элемент
12	4.82.302	подоконный элемент



1	4.32.301	карниз
2	4.33.202	фриз
3	4.34.302	архитрав
4	4.38.302	модильон
5	4.51.301	капитель
6	4.52.302	ствол
7	4.53.302	база
8	4.83.302	кронштейн-пьедестал
9	4.32.331	торцевой элемент
10	4.33.332	торцевой элемент
11	4.34.332	торцевой элемент
12	4.82.302	подоконный элемент

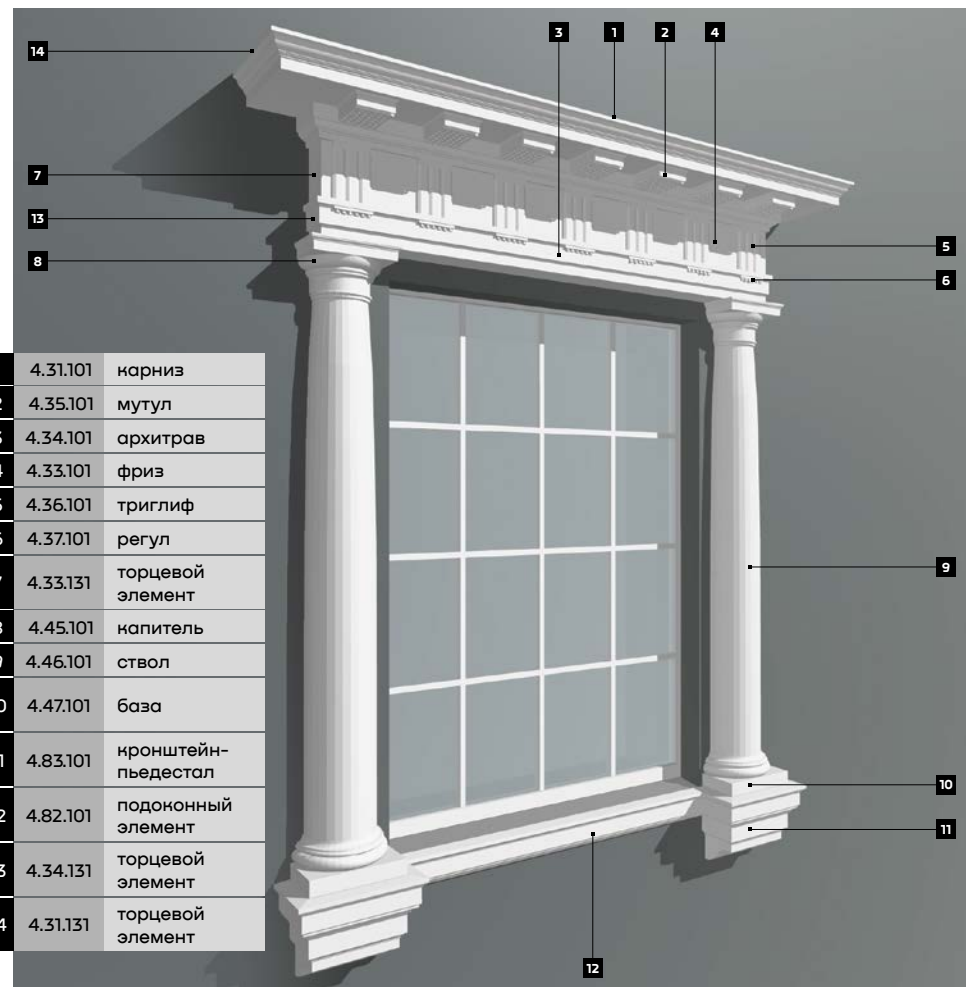
окна с пилястрами



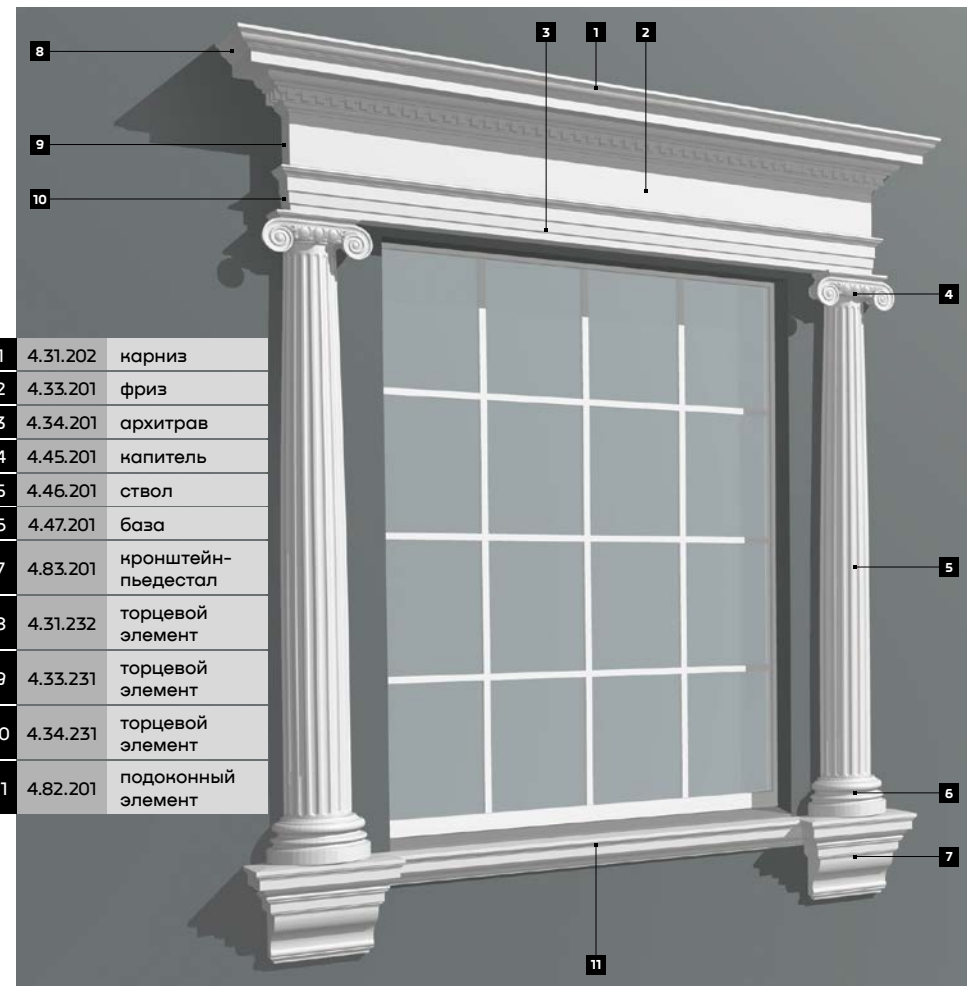
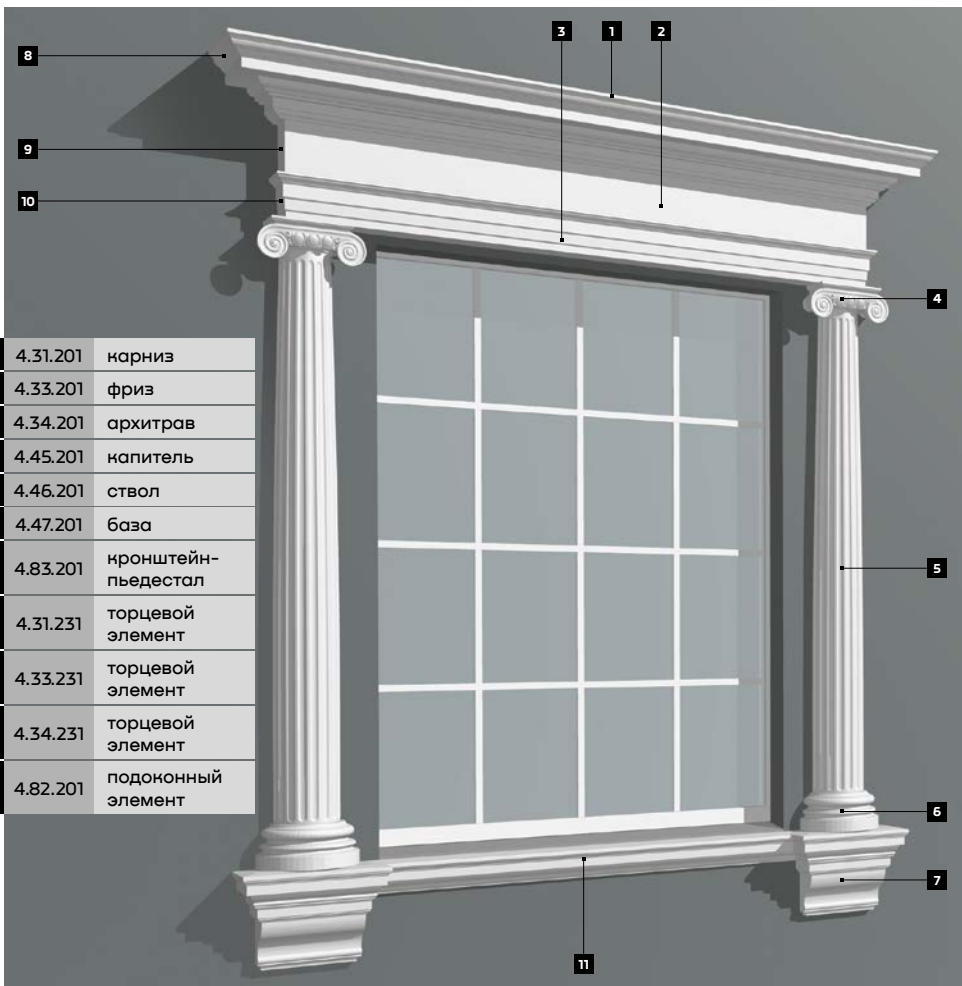
1	4.32.301	карниз
2	4.33.302	фриз
3	4.34.302	архитрав
4	4.38.302	модильон
5	4.51.301	капитель
6	4.52.302	ствол
7	4.53.301	база
8	4.83.302	кронштейн-пьедестал
9	4.32.331	торцевой элемент
10	4.33.332	торцевой элемент
11	4.34.332	торцевой элемент
12	4.82.302	подоконный элемент

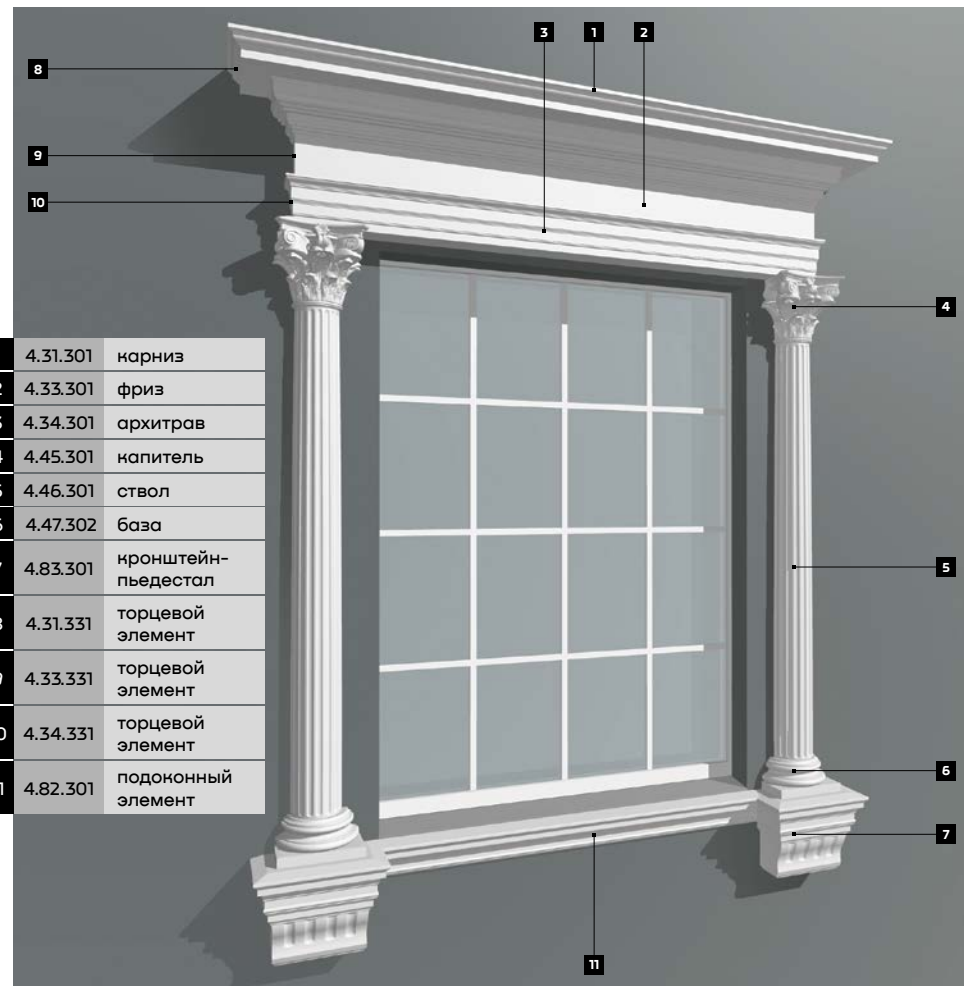
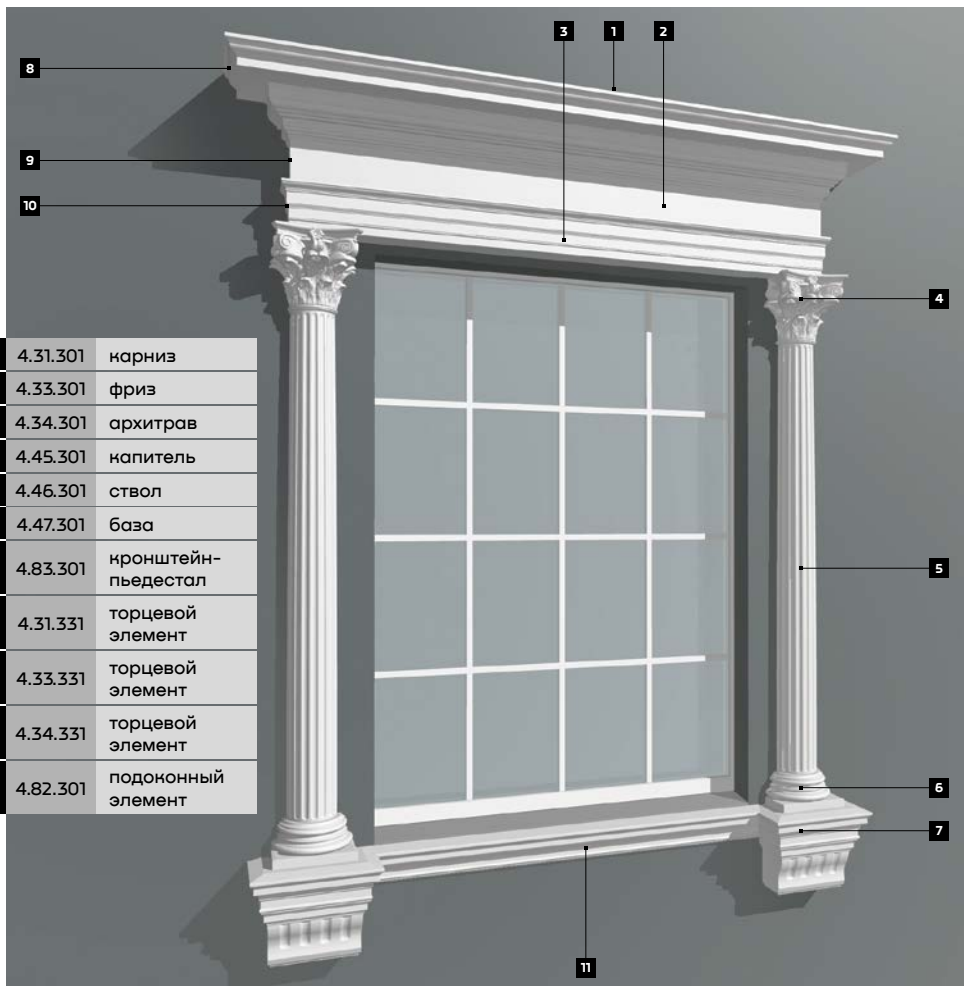
окна с полуколоннами

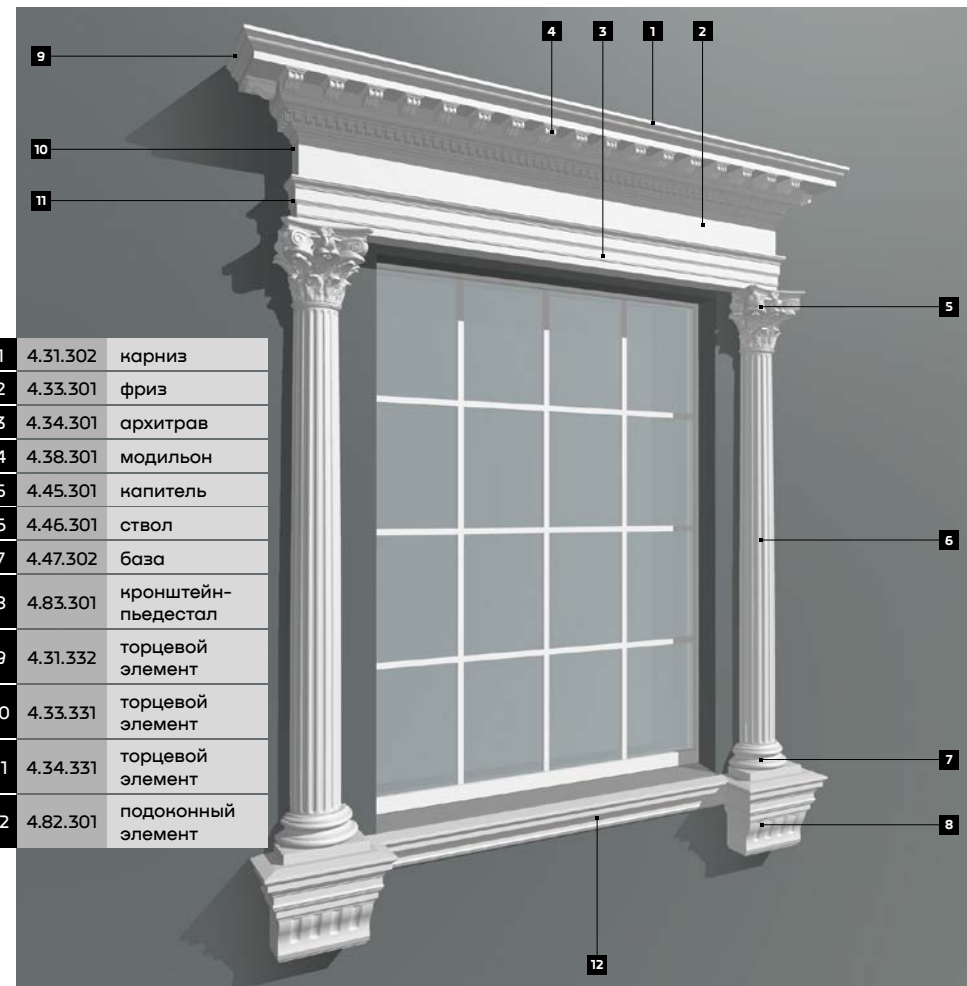
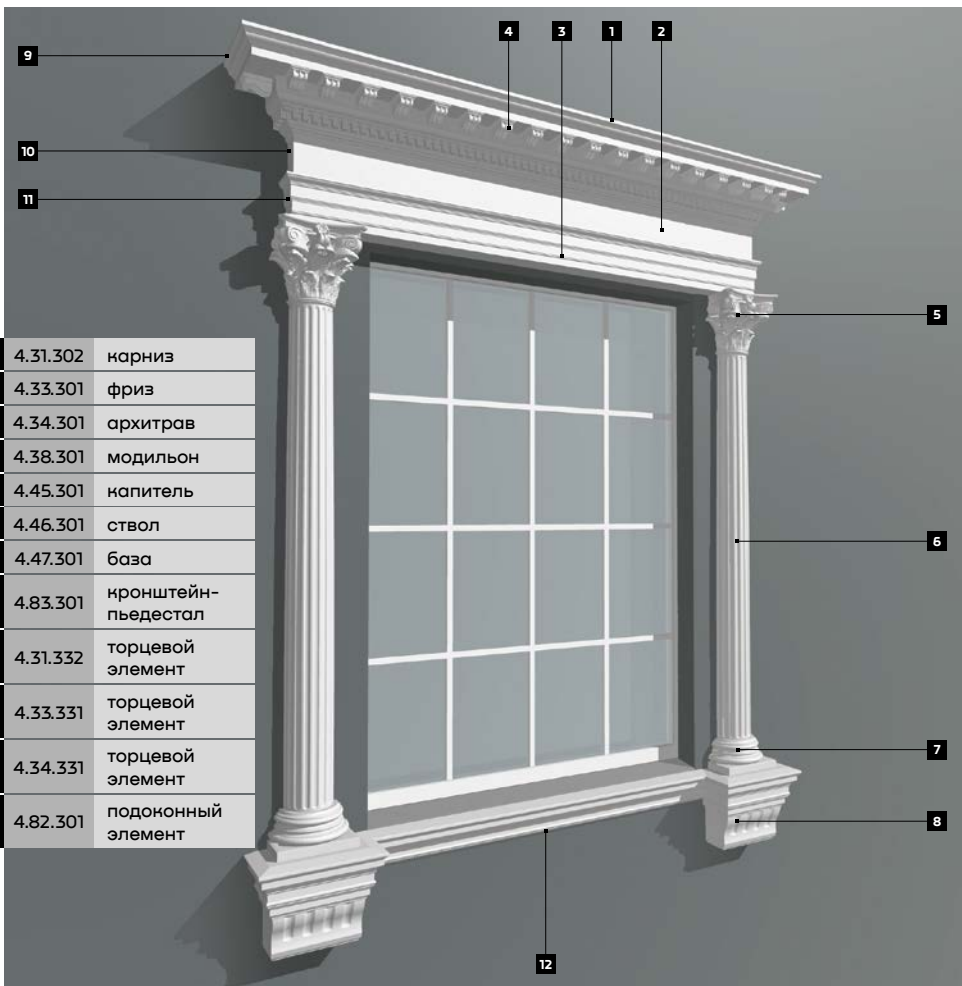
примеры

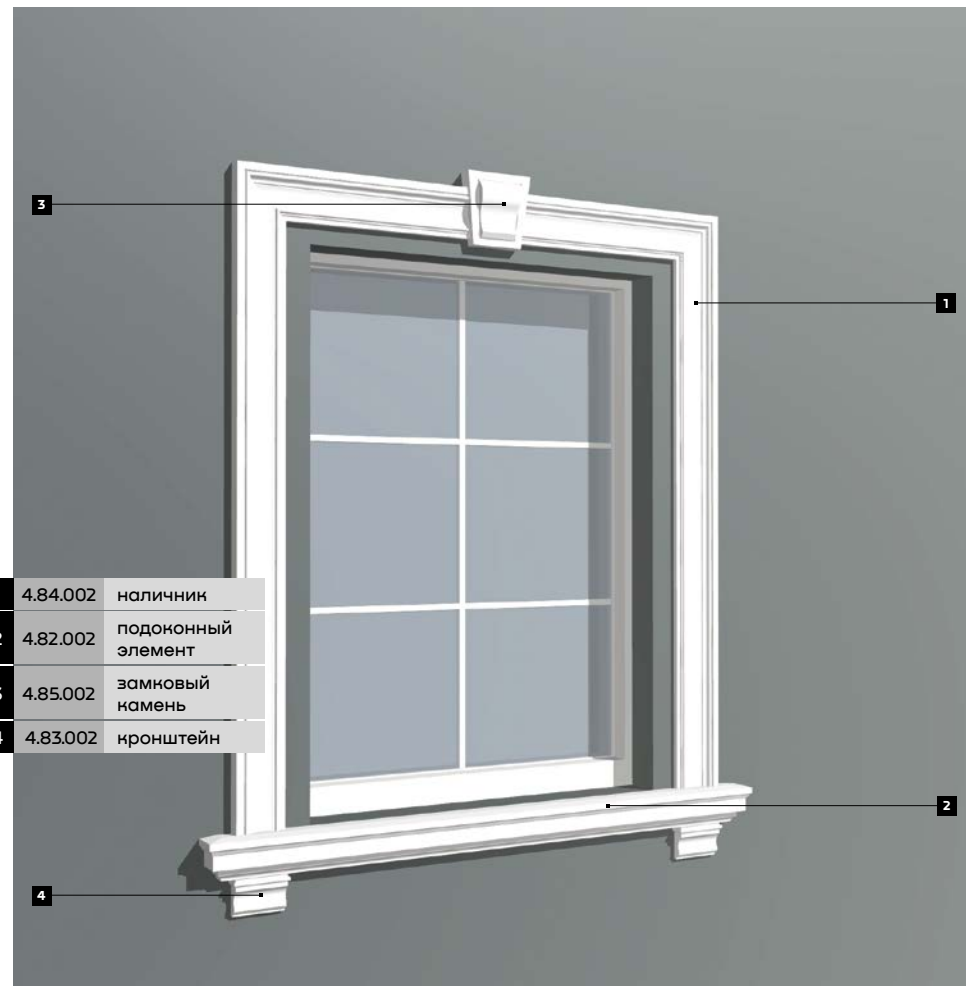
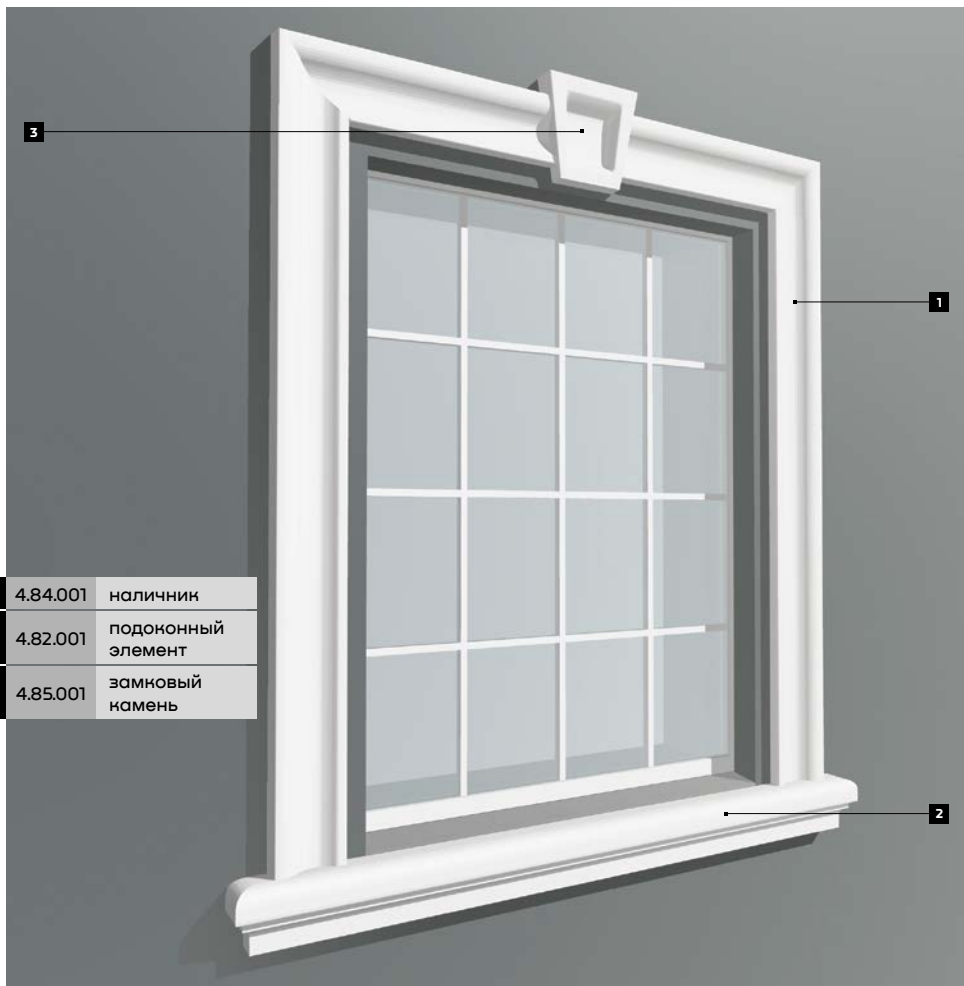


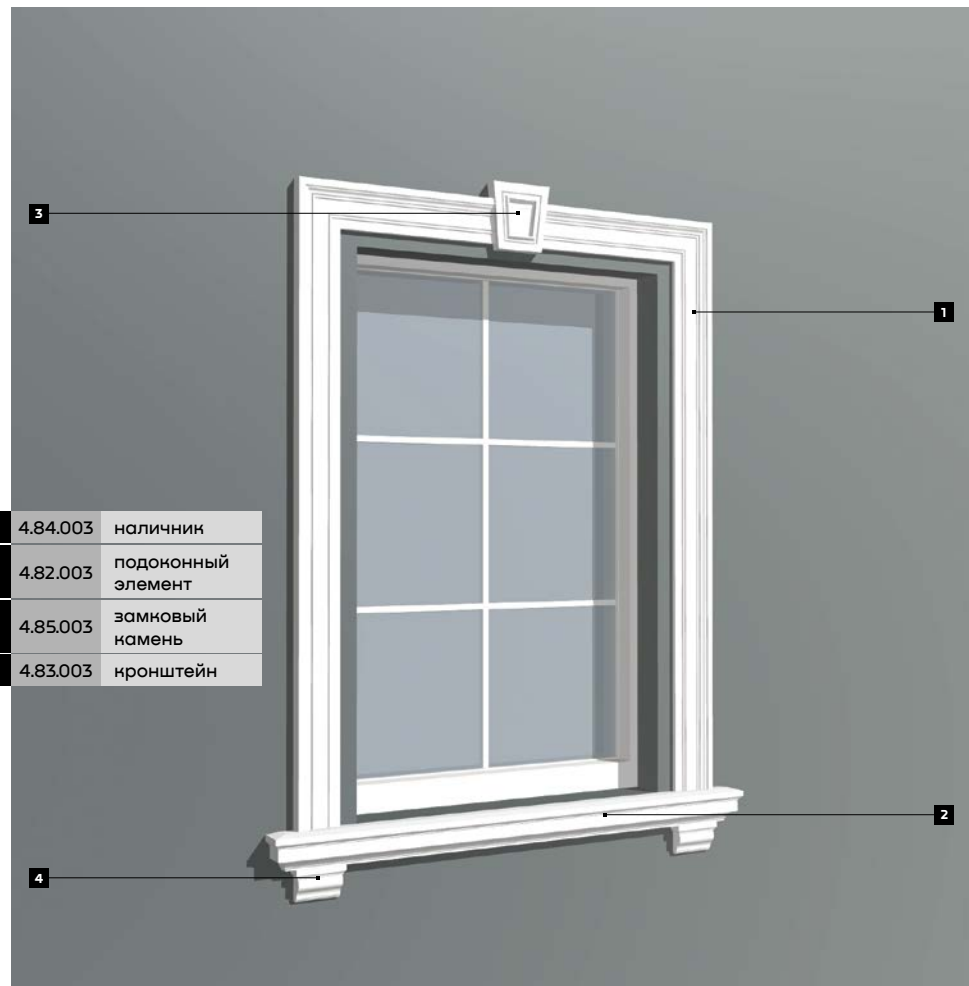
1	4.31.101	карниз
2	4.35.101	мутул
3	4.34.101	архитрав
4	4.33.101	фриз
5	4.36.101	триглиф
6	4.37.101	регул
7	4.33.131	торцевой элемент
8	4.45.101	капитель
9	4.46.101	ствол
10	4.47.101	база
11	4.83.101	кронштейн-пьедестал
12	4.82.101	подоконный элемент
13	4.34.131	торцевой элемент
14	4.31.131	торцевой элемент



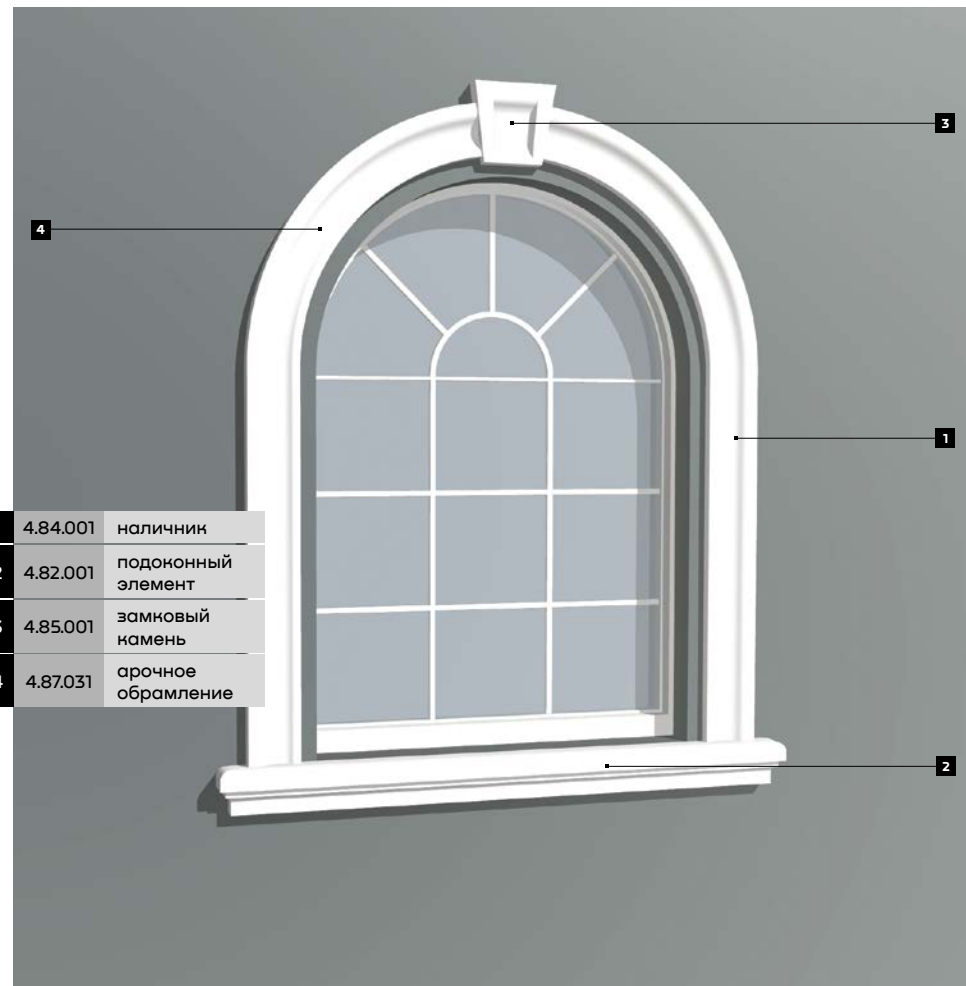




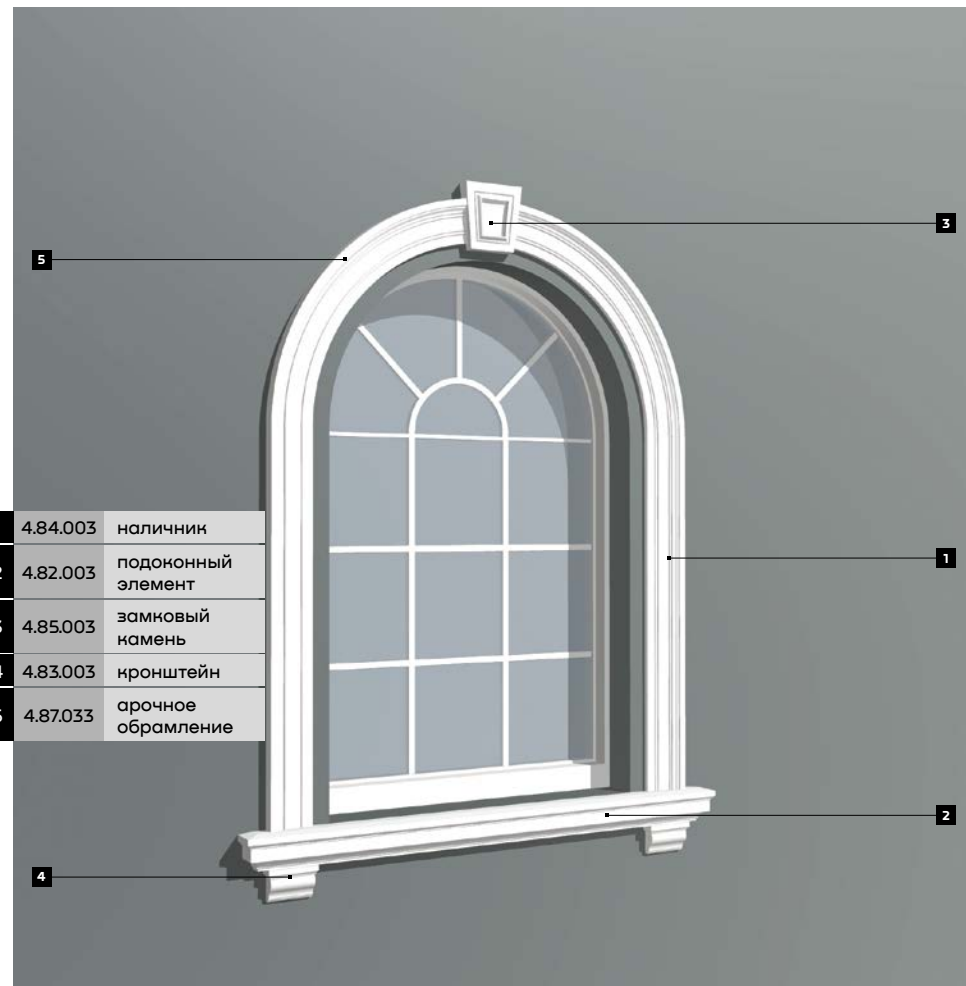


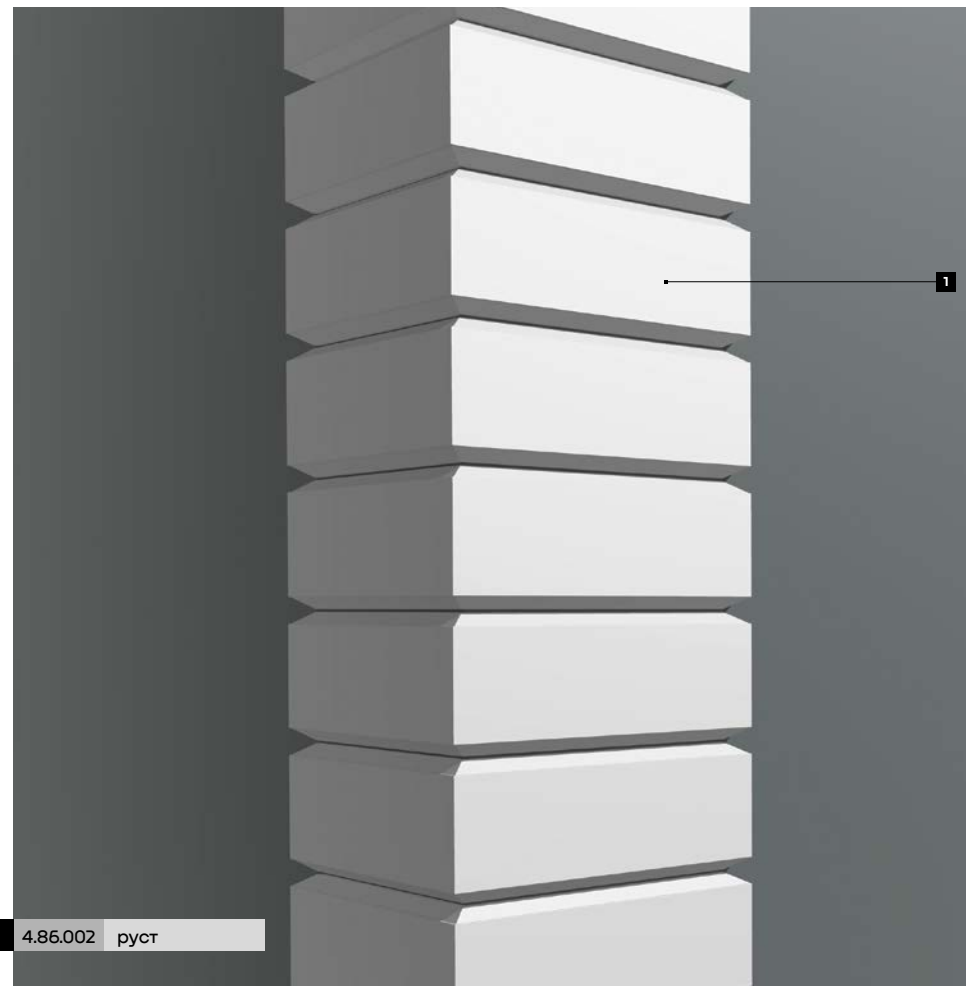
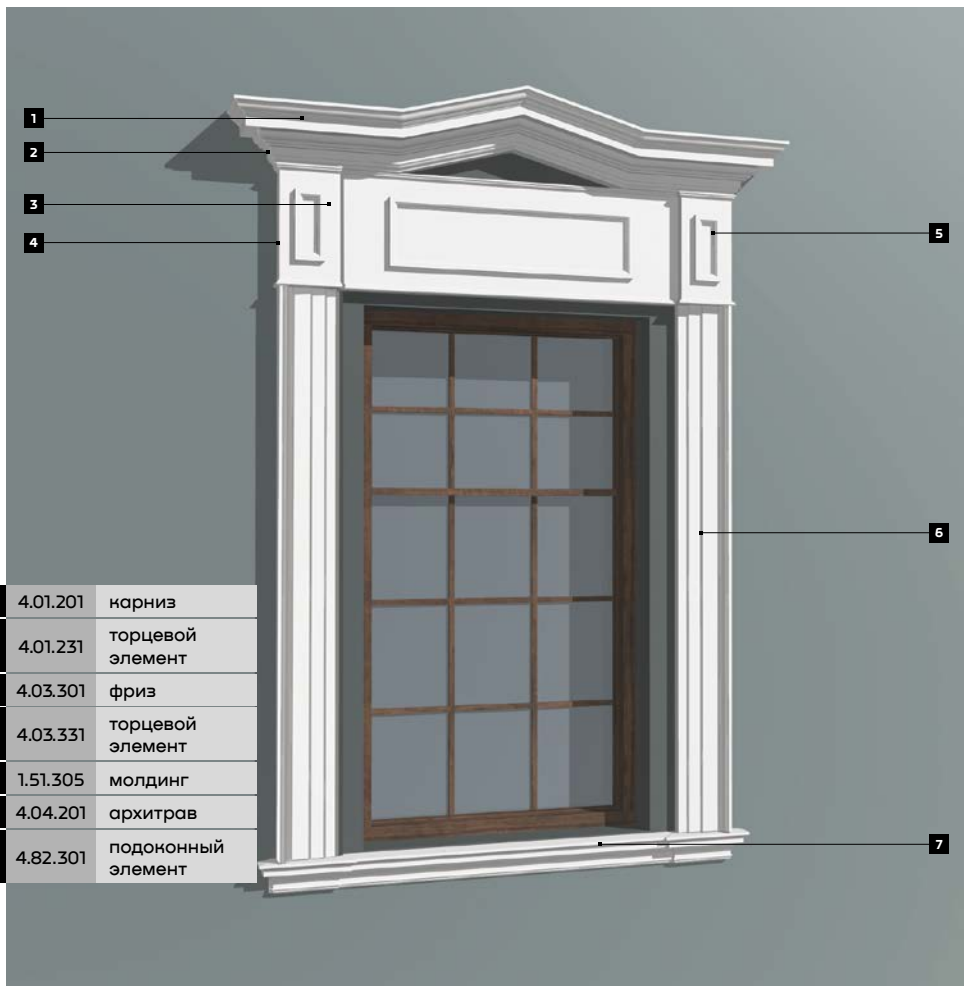


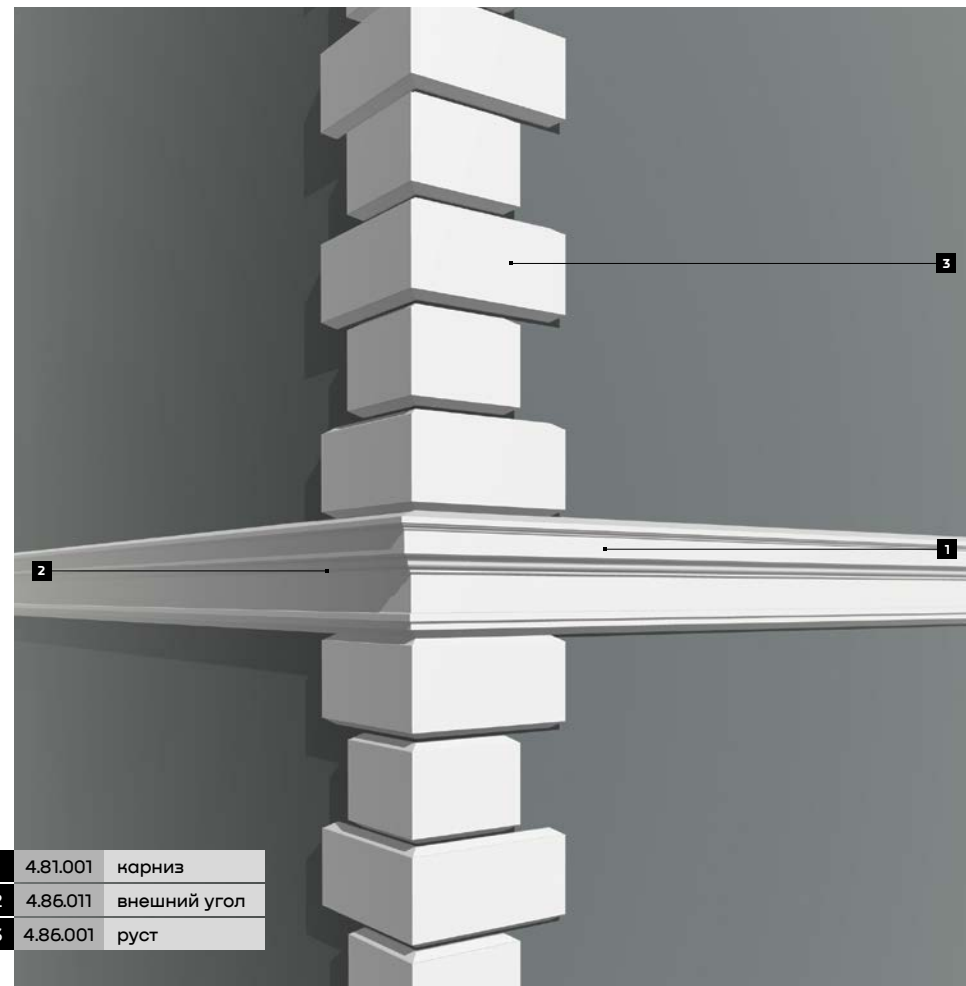
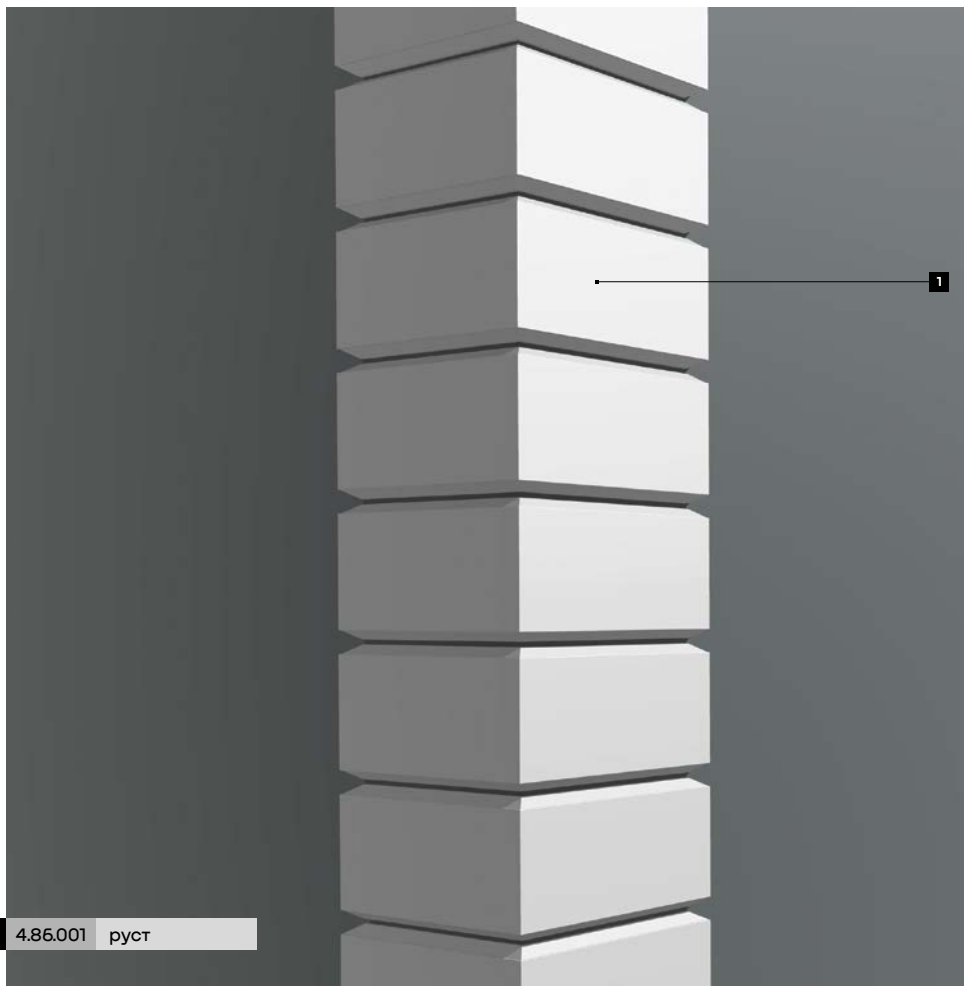
1	4.84.003	наличник
2	4.82.003	подоконный элемент
3	4.85.003	замковый камень
4	4.83.003	кронштейн

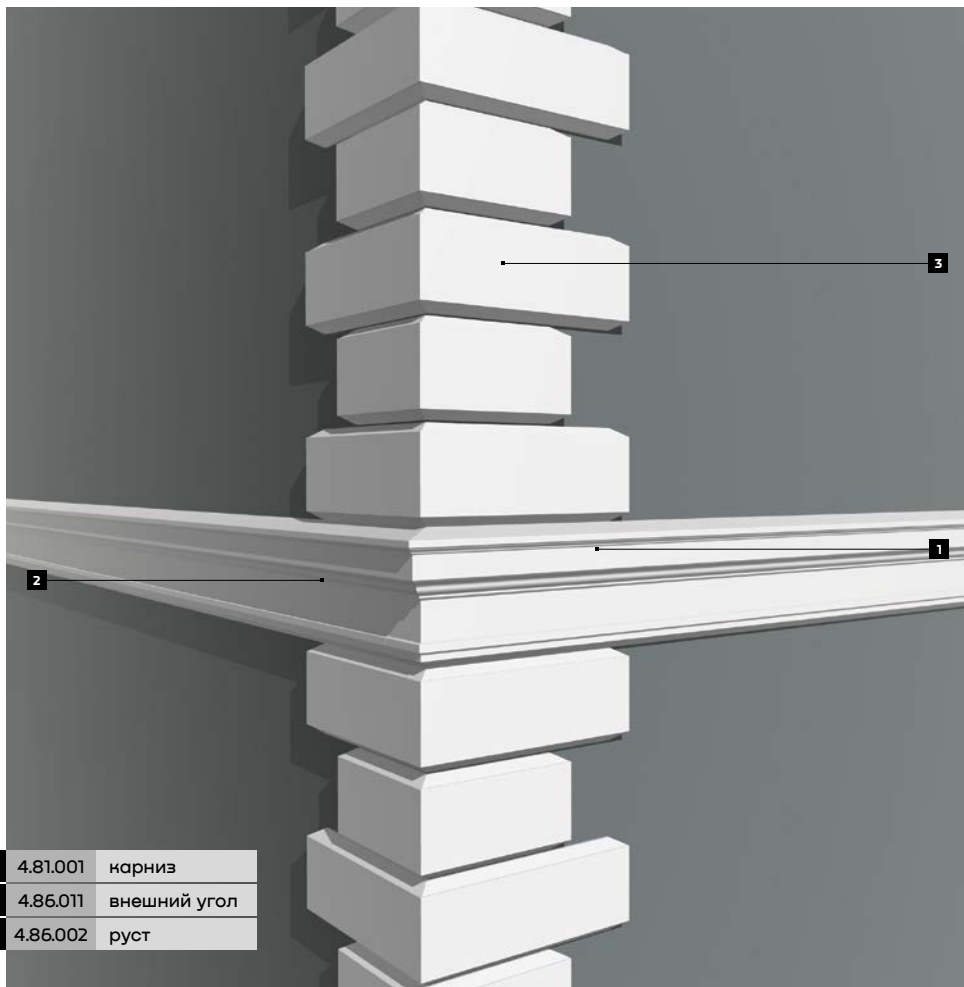


1	4.84.001	наличник
2	4.82.001	подоконный элемент
3	4.85.001	замковый камень
4	4.87.031	арочное обрамление











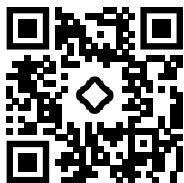
ООО «Декор»

117246, Россия, г. Москва, ул. Обручева, д. 52, стр. 3

+7 495 315-30-40

размеры всех изделий, представленных
в каталоге, являются справочными

присоединяйтесь к нам
в социальных сетях!



[vk/evroplast](https://vk.com/evroplast)



t.me/evroplast

каталог европласт
рус фасад мягкий
2024/1

evroplast.ru

